

Speedaire® Compressor Pumps

Refer to Form 5s6006 for General Operating Instructions

Do Not Return To Branch

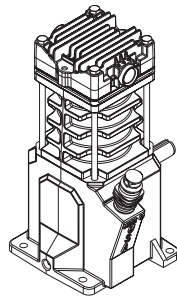


Figure 1 - Model 3JR84

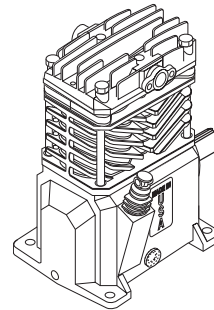


Figure 2 - Models 4B246C and 4B247C

Specifications

Check your model No.	Model	Bore	Stroke	Discharge Pipe Size	Cyl.	Weight	Max. psi	Dimensions			Mounting Holes Center To Center		
								H	W	D	Front	Rear	F to R
<input type="checkbox"/>	3JR84	2 ³ / ₄	2	3/8	1	26	125	11 ¹ / ₈	7	7 ⁵ / ₈	5 ⁷ / ₈	3 ¹¹ / ₁₆	4 ¹ / ₄
<input type="checkbox"/>	4B246C	2 ³ / ₄	1 ¹ / ₂	3/8	2	32	135	11 ⁵ / ₁₆	6 ⁵ / ₈	11 ¹ / ₄	6 ⁹ / ₁₆ x 5 ⁷ / ₈		
<input type="checkbox"/>	4B247C	2 ³ / ₄	2	3/8	2	33	135	11 ³ / ₁₆	6 ⁵ / ₈	11 ¹ / ₄	6 ⁹ / ₁₆ x 5 ⁷ / ₈		

Performance

Check your Model No.	Model	At Running Motor HP	Pump RPM	OD of 3450 RPM Motor Sheave (In)	Maximum psi	Displacement CFM	Free Air CFM @ PSI	40	90
<input type="checkbox"/>	3JR84	2	1260	3.25	125	8.7	7.0	5.8	
<input type="checkbox"/>	4B246C	1	620	2.00	100	6.4	4.8	3.7	
		1 ¹ / ₂	800	2.50	100	8.2	6.8	5.6	
		2	955	2.95	125	9.8	8.1	6.6	
<input type="checkbox"/>	4B247C	3	955	2.95	135	13.1	10.5	9.0	
		4	1030	3.15	135	14.1	11.2	9.6	

For repair parts or technical assistance, call 1-800-323-0620

24 hours a day - 365 days a year

Please provide following information:

- Model number
- Serial number (if any)
- Part description and number as shown in parts list

ENGLISH

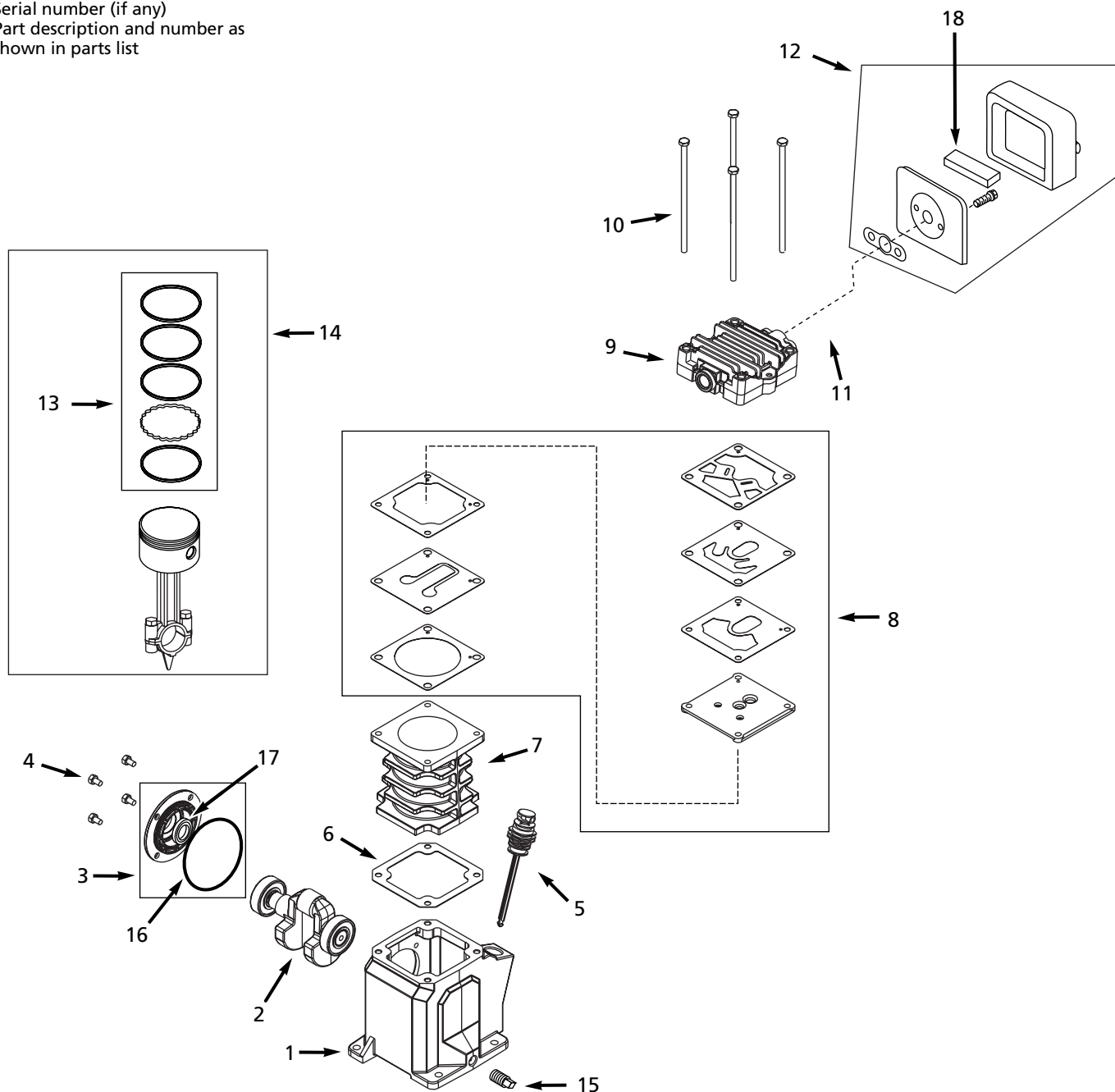


Figure 3 - Repair Parts Illustration for Single Cylinder Pump Model 3JR84

Repair Parts List

Ref. No.	Description	Part No.	Qty.
1	Crankcase	VS020000AG	1
2	Crankshaft with bearings	VS020200AJ	1
3	Bearing cap assembly	VT040200AJ	1
4	M6 x 10 mm screw	*	4
5	Dipstick breather	VT041701AJ	1
6	Crankcase gasket (included in Valve kit)	XA011700AV	1
7	Cylinder	VS020100AG	1
8	Valve kit	VS261000AJ	1
9	Head	VS020300AG	1
10	1/4 in.- 20 x 6 1/2 in. Screw	ST074316AV	4
11	Filter gasket	XA010600AV	1
12	Air filter kit	MP333200SJ	1
13	Ring set	VS205100AJ	2
14	Piston, connecting rod, and ring assembly	VS020500AJ	1
15	Oil drain plug 1/8 in. NPT	ST072915AV	1
16	O-ring	ST164403AV	1
17	Oil seal	ST129700AV	1
18	Filter element	VT042500AV	1

* Standard Hardware Item

**For repair parts or technical assistance,
call 1-800-323-0620**

24 hours a day - 365 days a year

Please provide following information:

- Model number
- Serial number (if any)
- Part description and number as shown in parts list

E
N
G
L
I
S
H

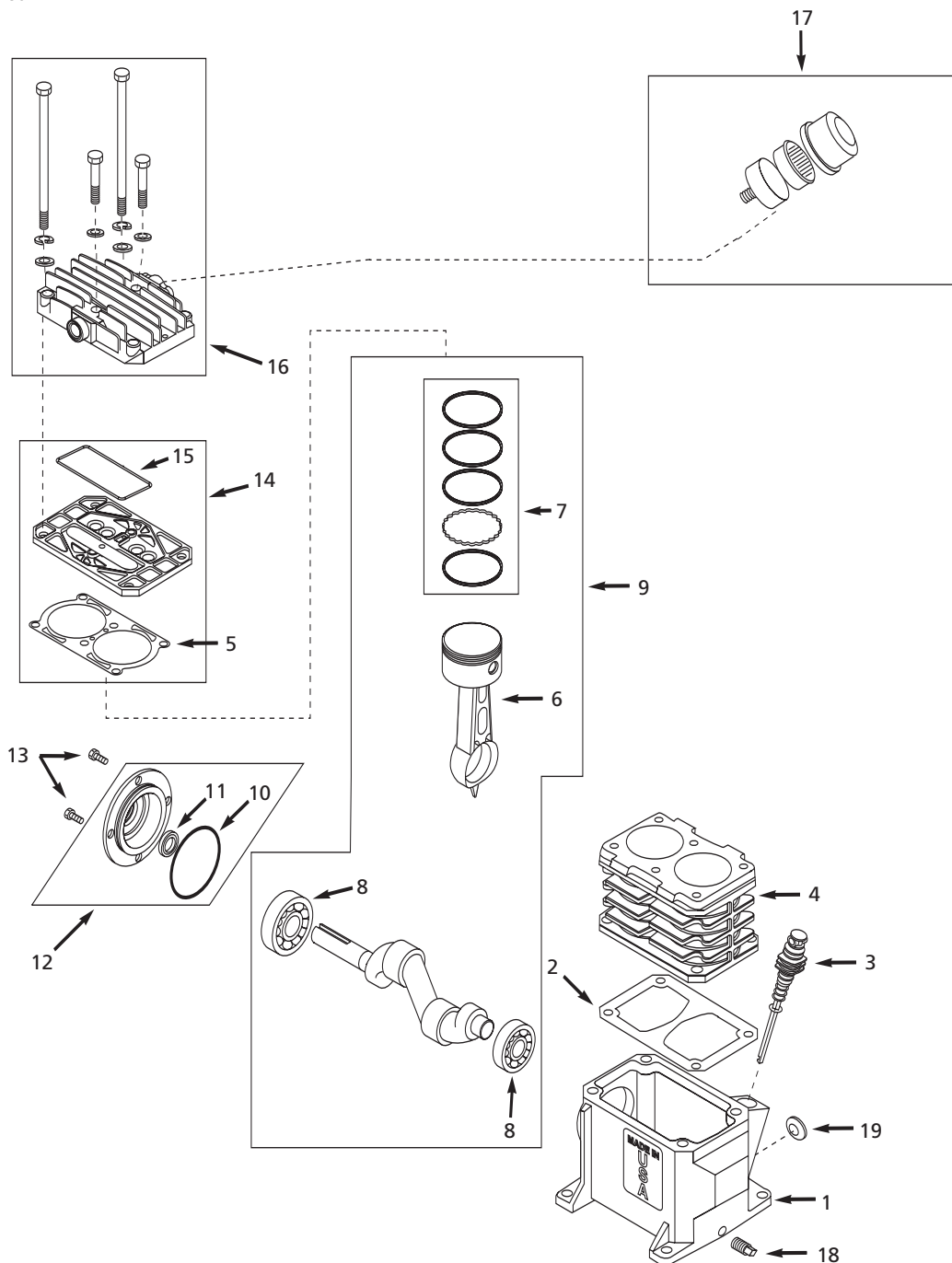


Figure 4 - Repair Parts Illustration for Two Cylinder Pumps, Models 4B246C and 4B247C

Repair Parts List

Check your model No.



Ref. No.	Description	Part Number For Models:		Qty.
		4B246C	4B247C	
1	Crankcase	VT040300AG	VT040300AG	1
2	Crankcase gasket	●	●	1
3	Dipstick breather	VT041700AJ	VT041700AJ	1
4	Cylinder	VT040750AG	VT040900AG	1
5	Cylinder gasket	●	●	1
6	Connecting rod and piston assembly	VT042900AJ	VT042900AJ	2
7	Piston ring set	1R398	1R398	2
8	Ball bearing	ST084202AV	ST084202AV	2
9	Crankshaft, bearings, rods, piston assembly	VT040600AJ	VT040600AJ	1
10	O-ring	●	●	1
11	Oil seal	ST129700AV	ST129700AV	1
12	Bearing cap assembly	VT040200AJ	VT040200AJ	1
13	M6 x 10 mm screw	*	*	4
14	Valve plate assembly	VT470800AJ	VT470800AJ	1
15	Valve plate molded seal	●	●	1
16	Cylinder head and fasteners	TQ900800AJ	TQ900800AJ	1
17	Air filter assembly	WL026100AV	WL026100AV	1
18	1/8 in. - 27 Oil drain plug	ST022300AV	ST022300AV	1
19	Sight glass	ST191700AV	ST191700AV	1
REPAIR AND MAINTENANCE KITS AVAILABLE				
●	Gasket kit	4B252	4B252	1
*	Standard Hardware Item			

E
N
G
L
I
S
H

Cabezales Speedaire®

Vea las Instrucciones de Funcionamiento en el Manual 5s6006

No devolver a la sucursal

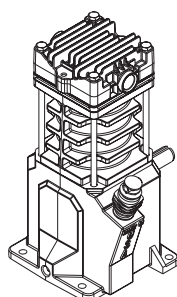


Figura 1 - Modelo 3JR84

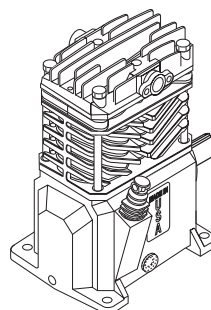


Figura 2 - Modelos 4B246C y 4B247C

Especificaciones

Marcar su no. del modelo	Modelo	D.I.	Carrera	Diámetro del Tubo de Descarga	Cil.	Peso	Máx. Bar	Dimensiones (cm)			Distancia Entre los Centros de los Orificios		
								Alt.	Ancho	Profundidad	Frente	Posterior	F al P
<input type="checkbox"/>	3JR84	70	51	9,5	1	11,8	8,62	28,26	17,78	19,37	14,92	9,37	10,80
<input type="checkbox"/>	4B246C	70	38	9,5	2	14,5	9,31	28,73	16,83	28,58	16,67 x 14,92		
<input type="checkbox"/>	4B247C	70	51	9,5	2	15,0	9,31	28,42	16,83	28,58	16,67 x 14,92		

Rendimiento

Marcar su no. del modelo	Modelo	CP del Motor	RPM del Cabezal	D.E. de la Roldana del Motor de 3450 RPM	Bar Máximo	Desplazamiento CFM (m³/min.)	Aire Libre (m³/min.) a bar	
							2,76	6,21
<input type="checkbox"/>	3JR84	2	1260	8,3	8,62	0,25	0,20	0,16
<input type="checkbox"/>	4B246C	1	620	5,1	6,90	0,18	0,14	0,10
		1½	800	6,4	6,90	0,23	0,19	0,16
<input type="checkbox"/>	4B247C	2	955	7,5	8,62	0,28	0,23	0,19
		3	955	7,5	9,31	0,37	0,30	0,25
		4	1030	8,0	9,31	0,40	0,32	0,27

Para ordenar reparaciones o asistencia técnica
en México Llame al Teléfono 001-800-527-2331
en EUA Llame al Teléfono 1-800-323-0620

Las 24 horas - 365 días del año

Sírvase suministrarnos la siguiente información:

- Número del modelo
- Número de Serie (de haberlo)
- Descripción y número del repuesto según la Lista de Piezas para Reparaciones

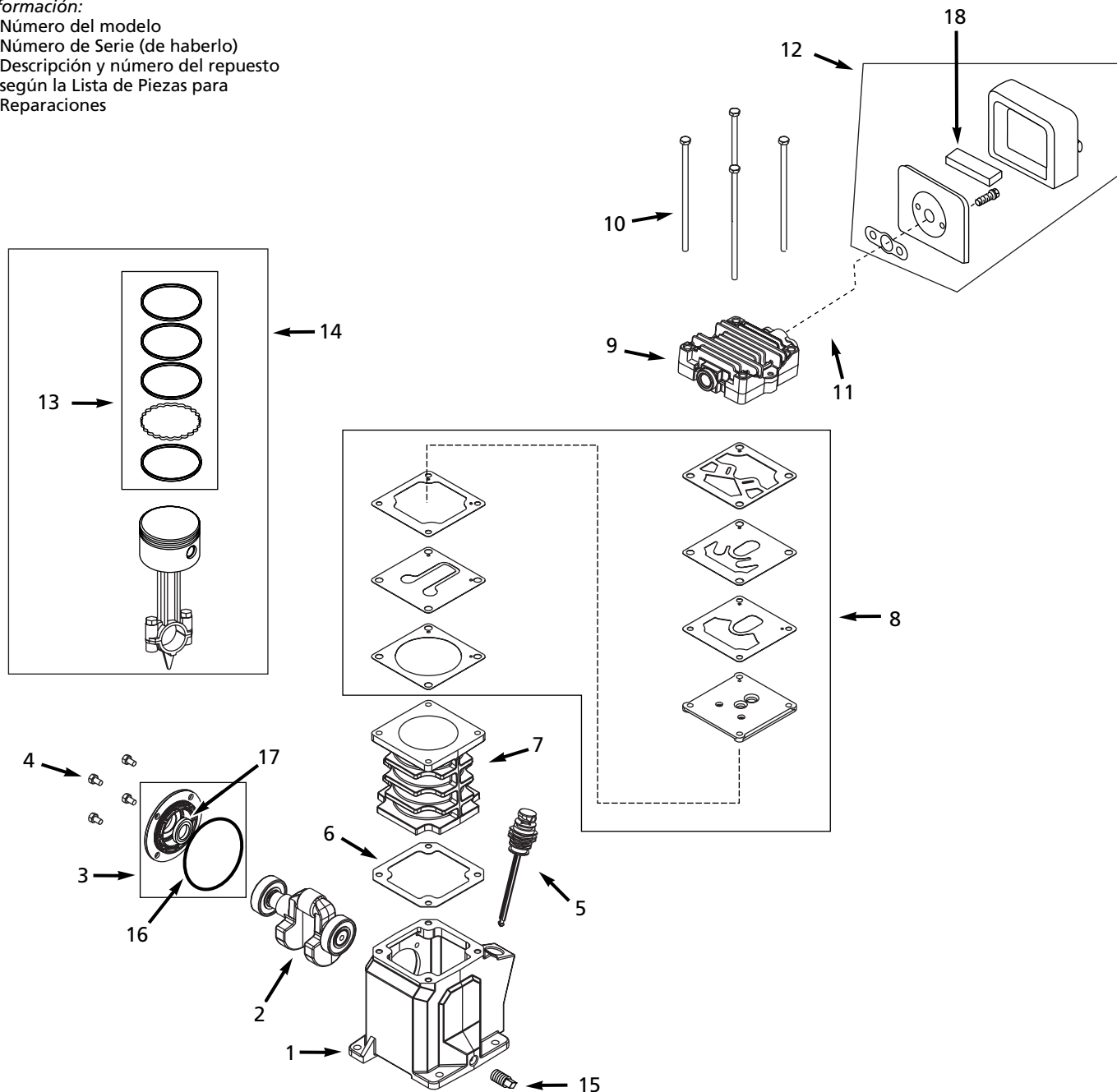


Figura 3 - Ilustración de los reparaciones para el Modelo 3JR84

E S P A Ñ O L

Lista de Piezas para Reparaciones

No. de Ref.	Descripción	No. del repuesto	Ctd.
1	Caja del cigüeñal	VS020000AG	1
2	Cigüeñal con cojinetes	VS020200AJ	1
3	Ensamblaje de la tapa de cojinetes	VT040200AJ	1
4	Tornillo M6 x 10 mm	*	4
5	Varilla del respiradero	VT041701AJ	1
6	Empaque de la caja del cigüeñal (incluido con el juego de válvulas)	XA011700AV	1
7	Cilindro	VS020100AG	1
8	Juego de válvulas	VS261000AJ	1
9	Culata	VS020300AG	1
10	Tornillo de 6,4 mm (1/4 in.) - 20 x 16,51 cm (6½ in.)	ST074316AV	4
11	Empaque del filtro	XA010600AV	1
12	Juego de filtro de aire	MP333200SJ	1
13	Juego de anillos	VS205100AJ	1
14	Pistón, biela, y ensamblaje del anillo	VS020500AJ	1
15	Tapón del orificio de drenaje de aceite 3,2 mm (1/8 in.) NPT	ST072915AV	1
16	Anillo en O	ST164403AV	1
17	Sello del sistema de lubricación	ST129700AV	1
18	Elemento del filtro	VT042500AV	1

* Artículo estándar de ferretería

**Para ordenar reparaciones o asistencia técnica
en México Llame al Teléfono 001-800-527-2331
en EUA Llame al Teléfono 1-800-323-0620**

Las 24 horas - 365 días del año

Sírvase suministrarnos la siguiente información:

- Número del modelo
- Número de Serie (de haberlo)
- Descripción y número del repuesto según la Lista de Piezas para Reparaciones

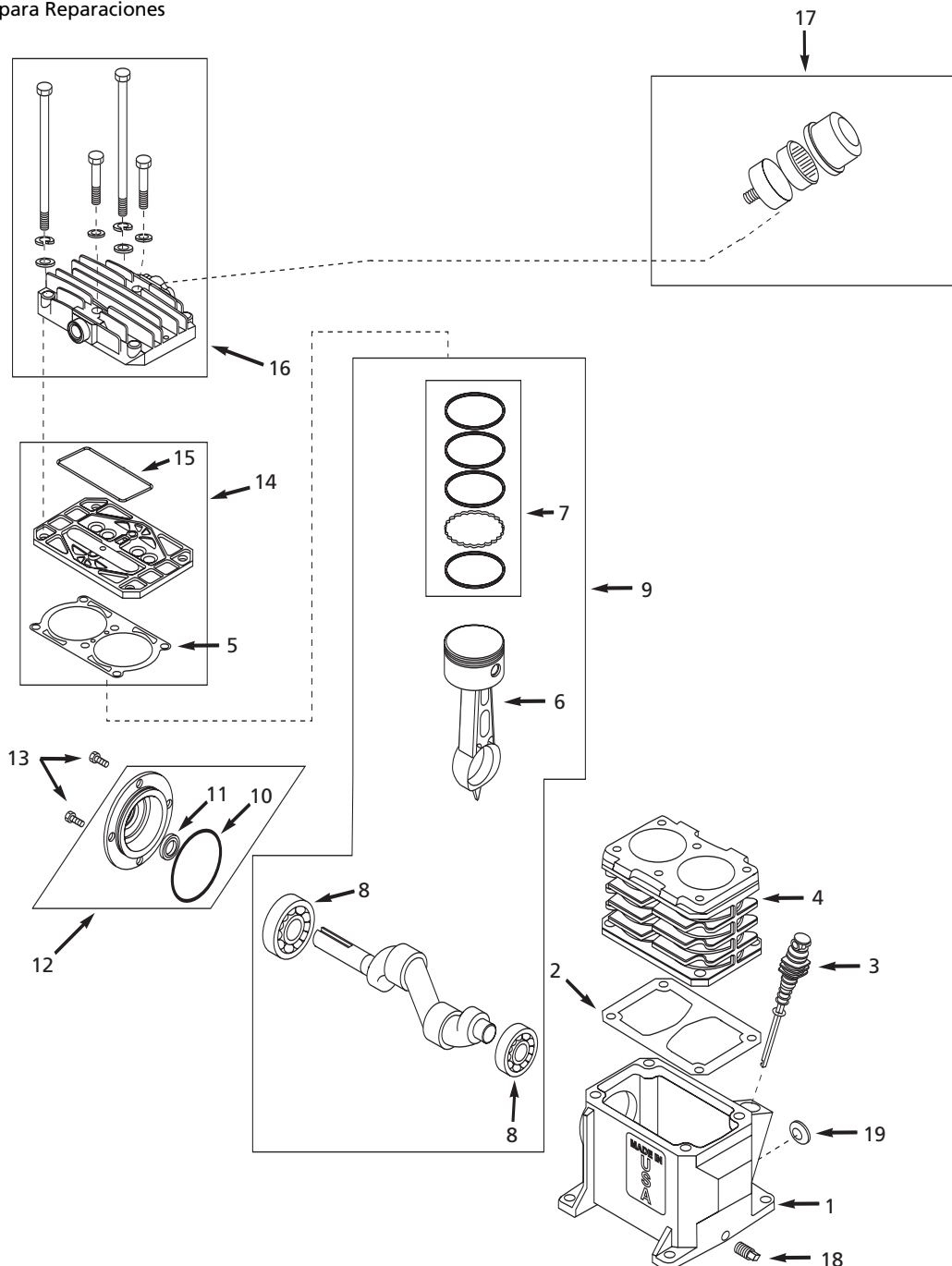


Figura 4 - Ilustración de los reparaciones para los Modelos 4B246C y 4B247C

Lista de Piezas para Reparaciones

Marcar su número del modelo



No. de Ref.	Descripción	Para los Modelos:		Ctd.
		4B246C	4B247C	
1	Caja del cigüeñal	VT042400AG	VT040300AG	1
2	Empaque de la caja del cigüeñal	●	●	1
3	Varilla del respiradero	VT041700AJ	VT041700AJ	1
4	Cilindro	VT040750AG	VT040900AG	1
5	Empaque del cilindro	●	●	1
6	Biela y ensamblaje del pistón	VT042900AJ	VT042900AJ	2
7	Juego de anillos del pistón	1R398	1R398	2
8	Balero	ST084202AV	ST084202AV	2
9	Cigüeñal, cojinetes, bielas, y ensamblaje del pistón	VT040600AJ	VT040600AJ	1
10	Anillo en O	●	●	1
11	Sello del sistema de lubricación	ST129700AV	ST129700AV	1
12	Ensamblaje de la tapa de los cojinetes	VT040200AJ	VT040200AJ	1
13	Tornillo M6 x 10 mm	*	*	4
14	Ensamblaje de la placa de la válvula	VT470800AJ	VT470800AJ	1
15	Sello moldeado de la placa de la válvula	●	●	1
16	Culata del cilindro y cierres	TQ900800AJ	TQ900800AJ	1
17	Ensamblaje del filtro de aire	WL026100AV	WL026100AV	1
18	Tapón del orificio de drenaje de aceite 3,2 mm (1/8 in.) - 27	ST022300AV	ST022300AV	1
19	Ventanilla	ST191700AV	ST191700AV	1
JUEGOS DE REPARACIONES DISPONIBLES PARA REPARACION Y MANTENIMIENTO				
●	Juego de empaques	4B252	4B252	1
*	Artículo estándar de ferretería			

Speedaire® Pompes Pour Compresseurs

Se Référer au Formulaire 5s6006 pour les Instructions d'Utilisation Générales

Ne pas retourner à la succursale

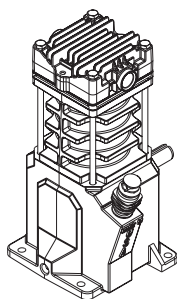


Figure 1 - Modèle 3JR84

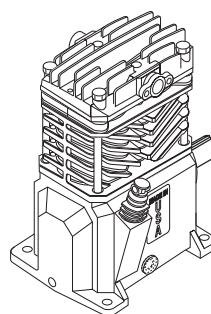


Figure 2 - Modèles 4B246C et 4B247C

Spécifications

Marquer votre no. du modèle	Modèle	Alésage	Temps	Taille de Tuyau De Décharge	Cyl.	Poids	kPa Max.	Dimensions (cm)			Trous De Montage Centre Au Centre		
								H	Larg.	Prof.	Avant	Arrière	Av. à Ar
<input type="checkbox"/>	3JR84	70	51	9,5	1	11,8	862	28,26	17,78	19,37	14,92	9,37	10,80
<input type="checkbox"/>	4B246C	70	38	9,5	2	14,5	931	28,73	16,83	28,58	16,67 x 14,92		
<input type="checkbox"/>	4B247C	70	51	9,5	2	15,0	931	28,42	16,83	28,58	16,67 x 14,92		

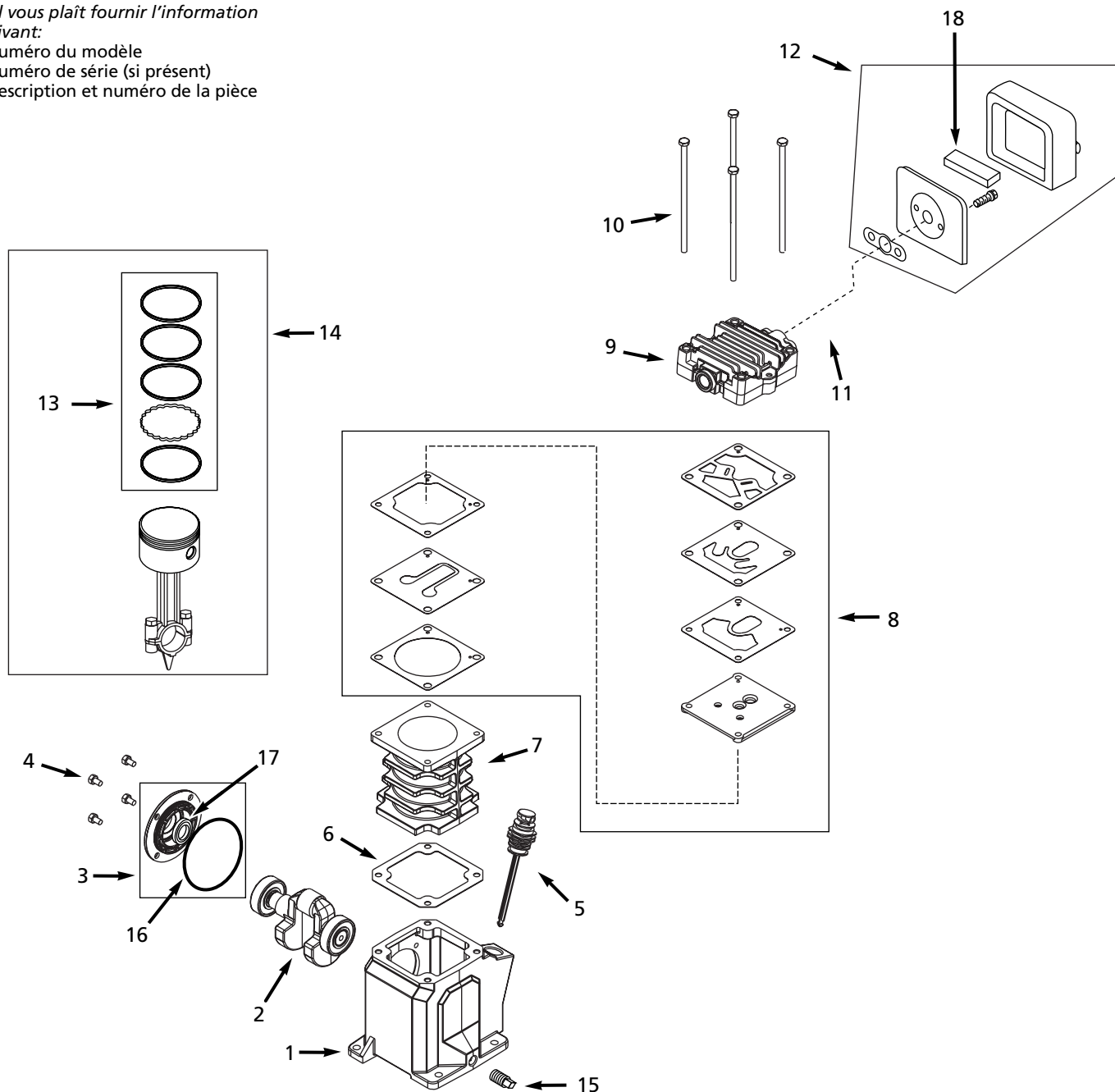
Rendement

Marquer votre no. du modèle	Modèle	Moteur En Marche HP	Pompe tr/min	D.É. de Poulie du Moteur 3450 tr/min	kPa Max.	Déplacement m ³ /min	Air Libre m ³ /min à kPa	
							276	621
<input type="checkbox"/>	3JR84	2	1260	8,3	862	8,7	0,20	0,16
<input type="checkbox"/>	4B246C	1	620	5,1	690	6,4	0,14	0,10
		1½	800	6,4	690	8,2	0,19	0,16
		2	955	7,5	862	9,8	0,23	0,19
<input type="checkbox"/>	4B247C	3	955	7,5	931	13,1	0,30	0,25
		4	1030	8,0	931	14,1	0,32	0,27

**Pour pièces de réparation ou assistance technique,
appeler 1-800-323-0620**
24 heures par jour - 365 jours par année

S'il vous plaît fournir l'information
suivant:

- Numéro du modèle
- Numéro de série (si présent)
- Description et numéro de la pièce



FRANÇAIS

Figure 3 - Illustration de Pièces de Réparation pour Modèle 3JR84

Liste De Pièces de Réparation

N° de Réf.	Description	N° de Pièce	Qté.
1	Carter	VS020000AG	1
2	Vilebrequin avec roulements	VS020200AJ	1
3	Montage de chapeau de palier	VT040200AJ	1
4	Vis, M6 x 10 mm	*	4
5	Reniflard de la réglette-jauge	VT041701AJ	1
6	Joint d'étanchéité du carter (incluso avec nécessaire de soupape)	XA011700AV	1
7	Cylindre	VS020100AG	1
8	Nécessaire de soupape	VS261000AJ	1
9	Culasse	VS020300AG	1
10	Vis, 1/4 po - 20 x 6 1/2 po	ST074316AV	4
11	Joint d'étanchéité du filtre	XA010600AV	1
12	Trousse de filtre d'aire	MP333200SJ	1
13	Jeu de bague	VS205100AJ	1
14	Piston, bielle, et montage de bague	VS020500AJ	1
15	Bouchon de vidange d'huile 1/8 po NPT	ST072915AV	1
16	Joint torique	ST164403AV	1
17	Bague d'étanchéité	ST129700AV	1
18	Cartouche filtrante	VT042500AV	1

* Article normal de quincaillerie

Pour pièces de réparation ou assistance technique, appeler 1-800-323-0620

24 heures par jour - 365 jours par année

S'il vous plaît fournir l'information
suivant:

- Numéro du modèle
- Numéro de série (si présent)
- Description et numéro de la pièce

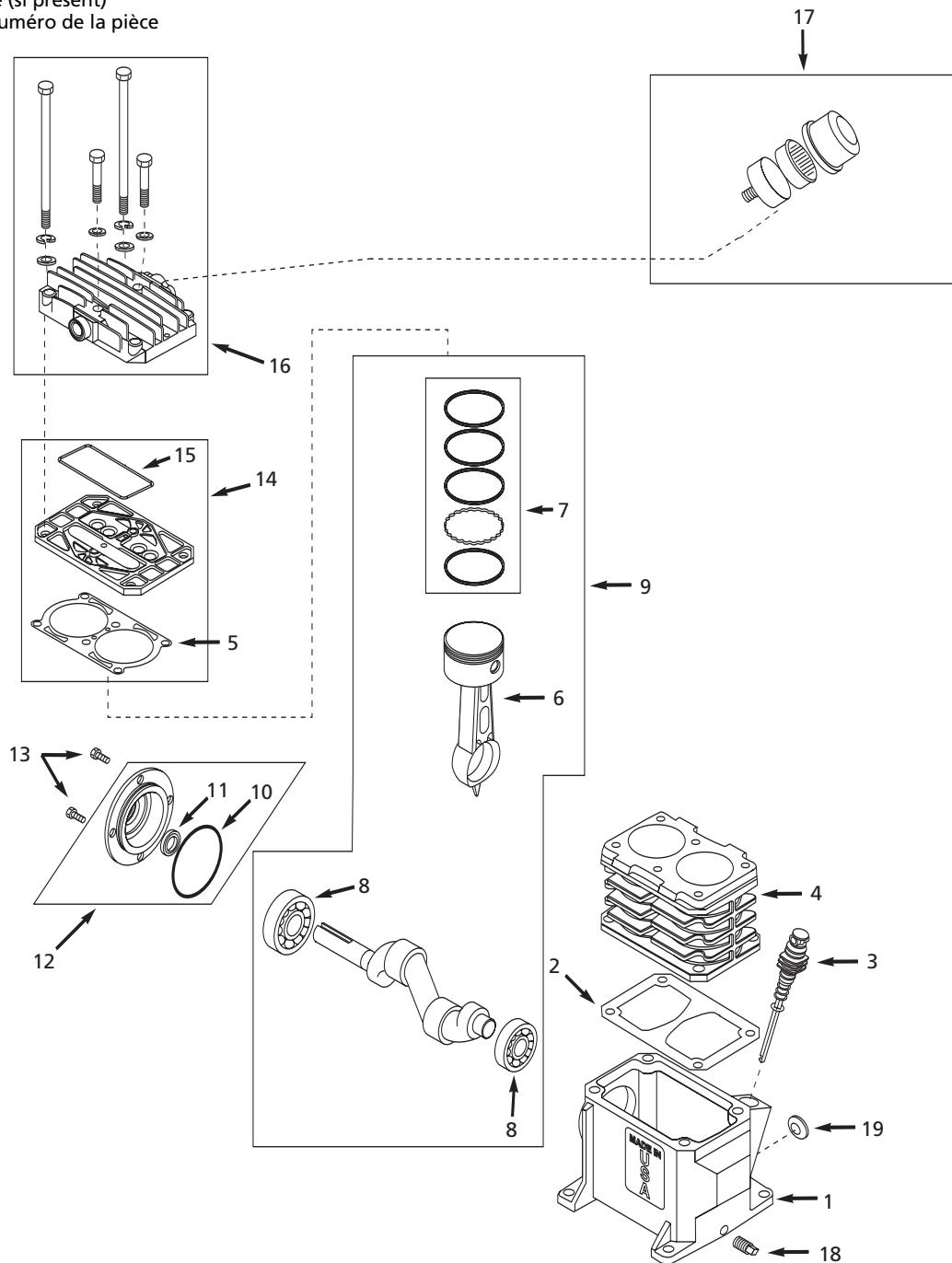


Figure 4 - Illustration de Pièces de Réparation pour Modèles 4B246C et 4B247C

Liste De Pièces De Réparation

Marquer votre numéro du modèle



N° de Réf.	Description	Numéro de Pièce pour Modèles:		Qté.
		4B246C	4B247C	
1	Carter	VT040300AG	VT040300AG	1
2	Joint d'étanchéité de carter	●	●	1
3	Reniflard de la réglette-jauge	VT041700AJ	VT041700AJ	1
4	Cylindre	VT040750AG	VT040900AG	1
5	Joint d'étanchéité de cylindre	●	●	1
6	Bielle et piston équipé	VT040100AG	VT040100AG	2
7	Jeu de segments de piston	1R398	1R398	2
8	Roulement à billes	ST084202AV	ST084202AV	2
9	Vilebrequin, roulements, bielles, et piston équipé	VT040600AJ	VT040600AJ	1
10	Joint torique	●	●	1
11	Bague d'étanchéité	ST129700AV	ST129700AV	1
12	Montage de chapeau de palier	VT040200AJ	VT040200AJ	1
13	Vis, M6 x 10 mm	*	*	4
14	Montage de plaque de soupape	VT470800AJ	VT470800AJ	1
15	Joint moulé de plaque de soupape	●	●	1
16	Culasse et fermoirs	TQ900800AJ	TQ900800AJ	1
17	Montage de filtre à air	WL026100AV	WL026100AV	1
18	Bouchon de vidange d'huile, 1/8 po - 27	ST022300AV	ST022300AV	1
19	Regard	ST191700AV	ST191700AV	1
NÉCESSAIRES DE RÉPARATION ET D'ENTRETIEN DISPONIBLES				
●	Nécessaire de joints d'étanchéité	4B252	4B252	1
*	Article normal de quincaillerie			

Notes

Notas

**E
N
G
L
I
S
H**

**E
S
P
A
Ñ
O
L**

**F
R
A
N
Ç
A
I
S**

