

Whole Unit Parts List  
Liste Complète De Pièces De Rechange  
Lista de Repuestos de la Unidad

WL611002, WL611101

For Replacement Parts, Call 1-800-543-6400

Pour Pièces De Rechange, composer le 1-800-543-6400

Para Ordenar Repuestos Sirvase Llamar al Distribuidor Más Cercano a Su Domicilio

Address parts  
correspondence to:  
Correspondance:  
Puede escribirnos a:  
The Campbell Group  
Attn: Parts Dept.  
100 Production Drive  
Harrison, OH 45030 USA

Please provide the following  
information:

- Model number
- Serial number (if any)
- Part description and number as shown in parts list

S'il vous plait fournir  
l'information suivant:

- Número del modelo
- Número de serie (de haberlo)
- Descripción y número del repuesto según la lista de repuestos

Sírvase darnos la siguiente información:  
-Número del modelo  
-Número de serie (de haberlo)  
-Descripción y número del repuesto según la lista de repuestos

Ref. No.	Description	Description	Descripción	WL611002	WL611101	Qty. Ctd.
1	† Pump/motor	Pompe/moteur	Cabezal/motor	WL371101AJ	WL371101AJ	1
2	Compression ferrule	Virole de compression	Manga de compresión	ST067300AV	ST067300AV	1
3	Compression nut	Écrou de compression	Tuerca de compresión	ST033001AV	ST033001AV	2
4	Exhaust tube	Tube d'échappement	Tubo de escape	WL006800AP	WL006800AP	1
5	Check valve	Clapet	Válvula de chequeo	CV221503AJ	CV221503AJ	1
6	Drain cock	Robinet de purge	Llave de salida	D-1403	D-1403	1
7	Tank	Réservoir	Tanque	AR044501BR	AR047900BR	1
8	Mounting bolt	Boulon de montage	Perno	ST158000AV	ST158000AV	3
9	Power cord and plug	Cordon et fiche	Cordón y enchufe	EC012601AV	EC012601AV	1
10	Flexible tube	Tube flexible	Tubo flexible	ST079705AV	ST079705AV	1
11	Regulator	Régulateur	Regulador	RE206203AV	RE206203AV	1
12	Unloader	Déchargeur	Descargador	CW000800AV	CW000800AV	1
13	Outlet Pressure Gauge	Manomètre de sortie	Manómetro de la salida	GA016101AV	GA016101AV	1
14	Strain relief	Soulagement de tension	Relevo de tensión	CW000700AV	CW000700AV	1
15	Gauge	Manomètre	Manómetro	GA016300AV	GA016300AV	1
16	Safety valve	Soupape de sûreté	Válvula de seguridad	V-215100AV	V-215100AV	1
17	1/4"-18 NPT nipple	Raccord 1/4 po -18 NPT	Niple de 6,4 mm (1/4") - 18 NPT	HF002401AV	HF002401AV	2
18	Reducer	Raccord de réduction	Reductor	ST071407AV	ST071407AV	1
19	Pressure switch	Manostat	Presotato	CW207576AV	CW207576AV	1
20	Strain relief screw	Vis de soulagement de tension	Tornillo del relevo de tensión	ST074418AV	ST074418AV	1
21	Front Shroud	Couvercle avant	Cubierta (frontal)	WL006603AV	WL006603AV	1
22	Rear shroud	Couvercle arrière	Cubierta (posterior)	WL007600AV	WL007600AV	1
23	Plascrew M3	Vis, M3	Tornillo, M3	ST158400AV	ST158400AV	2
24	Shroud tapping screw	Vis, Couvercle	Tornillo, Cubierta	ST129302AV	ST129302AV	2
25	Isolation mount	Monture d'isolement	Almohadilla aislante	WL003202AV	WL003202AV	1
26	Isolation mount	Monture d'isolement	Almohadilla aislante	WL003203AV	WL003203AV	2
27	Foot	Pied	Pata	ST041600AV	ST041600AV	2
28	Wheel	Roue	Rueda	WA004100AV	WA004100AV	2
29	Retainer	Organe de retenue	Retenedor	ST063100AV	ST063100AV	2
30	Handle	Poignée	Mango	HL003800AV	HL003800AV	1
31	Handle screw	Vis de poignée	Tornillo, mango	ST073236AV	ST073236AV	4
32	Compression ferrule	Virole de compression	Manga de compresión	ST032900AV	ST032900AV	1
33	Filter housing back	Carter du filtre (arrière)	Cubierta del filtro (posterior)	WL209000AV	WL209000AV	1
34	1/4" x 20 x 3/4" thread form screw	Vis filetée, 1/4 po x 20 x 3/4 po	Tornillo forma-rosca de 6,4mm (1/4") - 20 x 19,1mm (3/4")	ST074415AV	ST074415AV	2
35	Filter element	Cartouche filtrante	Elemento del filtro	VT042500AV	VT042500AV	1
36	Adapter	Adaptateur	Adaptador	WL002800AV	WL002800AV	1
37	Filter housing front	Carter du filtre (avant)	Cubierta del filtro (frontal)	WL208900AV	WL208900AV	1
38	Gasket	Joint d'étanchéité	Empaque	XA010600AV	XA010600AV	1
39	Reducer	Raccord de réduction	Reductor	ST071428AV	ST071428AV	1
Δ	Decal Warning/3 piece	Decalomanie D'avertissement 3 pièces	Etiquetas de advertencia (3)	DK630000AV	DK630000AV	1
Δ	Inspection port o-ring	Joint torique de porte de visite	Anillo en O para el orificio de inspección	ST070191AV	ST070191AV	2
■	Regulator assembly	Montage de régulateur	Ensamblaje del regulador	CV302900AJ	CV302900AJ	1
●	Pressure switch assembly	Montage de manostat	Ensamblaje del presotato	CV303700AJ	CV303700AJ	1
†	Items 21-27 are not included with the pump/motor	Les pièces 21-27 ne sont pas comprises avec le pompe/moteur	Los números 21-27 no están incluidos con el cabezal/motor			
Δ	Not shown	Pas indiquée	No se muestra			

Printed in Taiwan  
Imprimé à Taiwan  
Impreso en Taiwan

www.campbellhausfeld.com



Oiless Air Compressors  
Compresseur D'Air Sans Huile  
Compresores de Aire Sin Aceite

Replacement Parts List  
Liste De Pièces De Rechange  
Lista De Repuestos

WL611002, WL611101

For parts, products & service information visit  
**POWER XPERT**  
www.campbellhausfeld.com

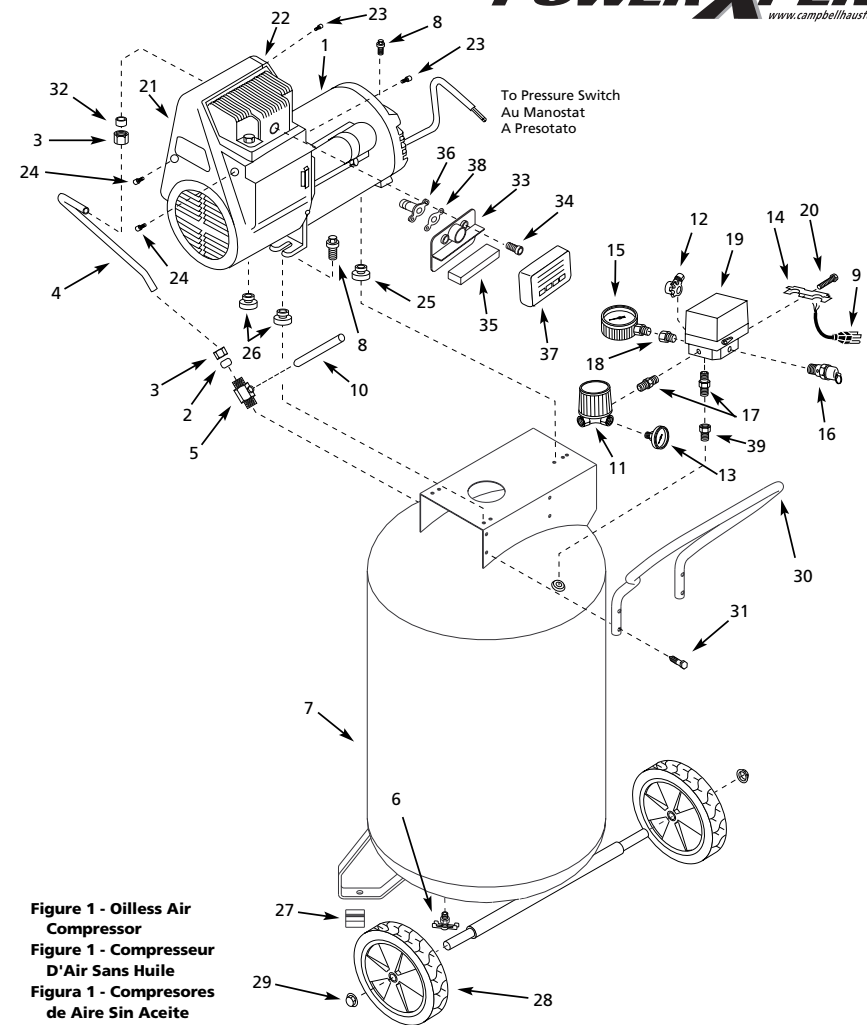


Figure 1 - Oilless Air Compressor  
Figure 1 - Compresseur D'Air Sans Huile  
Figura 1 - Compresores de Aire Sin Aceite



# Air Compressor Pump

## Pompes pour Compresseur D'Air

### Cabezales para Compresores de Aire

Replacement Parts List  
Liste De Pièces De Rechange  
Lista De repuestos

WL371101AJ

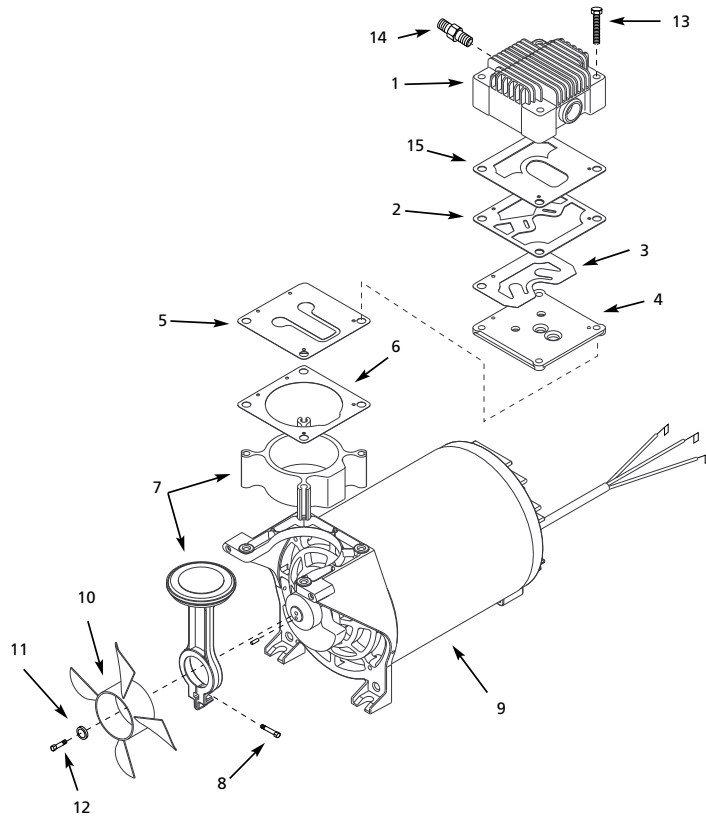


Figure 2 - Air Compressor Pump  
Figure 2 - Pompes pour Compresseur D'Air  
Figura 2 - Cabezales para Compresores de Aire

Pump/Motor Assembly Parts List  
Liste De Pieces De Rechange Pour Montage De Pompe/Moteur  
Liste De Repuestos Del Ensamblaje Del Motor-Cabezal

WL371101AJ

For Replacement Parts, Call 1-800-543-6400  
Pour Pièces De Rechange, composer le 1-800-543-6400  
Para Ordenar Repuestos Sirvase Llamar al Distribuidor Más Cercano a Su Domicilio

Address parts correspondence to:  
Correspondance:  
Puede escribirnos a:  
The Campbell Group  
Attn: Parts Dept.  
100 Production Drive  
Harrison, OH 45030 USA

Please provide the following information:  
-Model number  
-Serial number (if any)  
-Part description and number as shown in parts list

S'il vous plaît fournir l'information suivant:  
-Numéro du modèle  
-Numéro de série (s'il y en a un)  
-Description de la pièce et son numéro sur la liste

Sírvase darnos la siguiente información:  
-Número del modelo  
-Número de serie (de haberlo)  
-Descripción y número del repuesto según la lista de repuestos

Ref. No.	Description	Description	Descripción	WL350102	Qty. Qte. Ctd.
1	Head	Culasse	Culata	WL000302AV	1
2	▲ Head gasket	Joint d'étanchéité de culasse	Empaque de la culata	XA010800AV	1
3	Exhaust valve	Soupape d'échappement	Válvula de salida	▲	1
4	Valve plate	Plaque de soupape	Placa de la válvula	▲	1
5	Intake valve	Soupape d'admission	Válvula de entrada	▲	1
6	▲ Cylinder gasket	Joint étanche du cylindre	Empaque del cilindro	XA012100AV	1
7	Piston assembly (incl. #8)	Montage de piston (Nº 8 compris)	Ensamblaje de la pistón (incluye el no. 8)	WL210300AJ	1
8	M5 x .8 x 20 HH cap screw (incl. w/piston assy, #7)	Vis d'assemblage à tête hexagonale, M5 x 0,08 x 20 (compris avec le montage de piston #7)	Tornillo de cabeza hexagonal M5 x 0,08 x 20 (incluido con #7)	--	1
9	Motor assembly	Moteur équipé	Ensamblaje del motor	MC302200AJ	1
10	Axial fan	Ventilateur axial	Ventilador del eje	■	1
11	Washer	Rondelle	Arandela	■	1
12	M5 x .8 x 20 HH cap screw	Vis d'assemblage à tête hexagonale, M5 x 0,08 x 20	Tornillo M5 x 0,08 x 20	■	1
13	Head bolts	Boulon de tête	Perno de la culata	●	4
14	Compression connector	Raccord de compression	Conector de compresión	ST159001AV	1
15	▲ Head gasket	Joint d'étanchéité de culasse	Empaque de la culata	XA012000AV	1

#### REPLACEMENT PARTS KITS

● Head bolt kit (set of 4)	Nécessaire de boulon à tête (4 pièces)	Juego de pernos de la culata (juego de 4)	WL602801AJ	1
▲ Valve plate kit (Includes numbers 2-6 & 15)	Jeu de plaque de soupape (2-6 & 15 inclus)	Juego de placas para válvulas (Incl. 2-6 & 15)	WL201401AJ	1
■ Fan kit (Incl. #10-12)	Nécessaire de ventilateur	Juego de piezas del ventilador (incluye #10-12)	WL209800AJ	1