



7" Air Sander

Ponceuse Pneumatique de 7 po

Lijadora Neumática de 17,8 cm

Replacement Parts Manual
Manuel de Pièces de Rechange
Manual y Lista de Repuestos

PL1551

Description

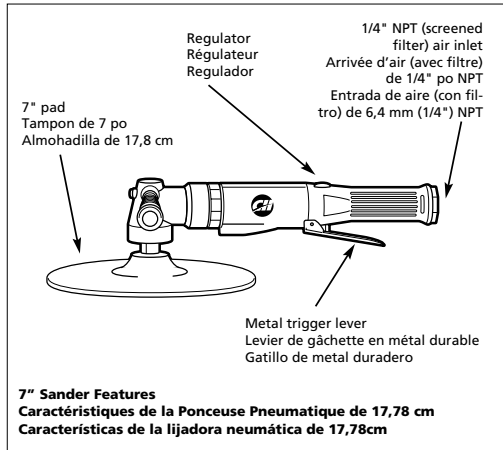
Heavy duty sanders are designed for automotive and welding applications and are especially recommended for smoothing welds or removing old body filler.

Description

Les ponceuses à haut rendement sont conçues pour les applications d'automobile et de soudage et sont recommandées pour l'égalisation de soudures ou pour l'enlèvement du vieux mastic de carrosserie.

Descripción

Las lijadoras robustas están diseñadas para trabajos en automóviles y trabajos de soldadura. Estas lijadoras son recomendadas especialmente para emparejar soldaduras o para eliminar residuos de masilla vieja en carroserías.



Specifications

Avg SCFM	.15.1 @ 50%
Continuuous SCFM	.29.6 @ 100%
RPM	.Max 4,500
Sanding Backing Pad Size	.6 3/4" dia.
Recommended Sanding Discs	7" dia. Resin Fiber Discs
Discs	.24,36,50 grit (7/8" hole)
Spindle Thread Size	.5/8-11 (M)
Speed Regulator	.Built-in Variable
Air Inlet	.1/4" NPT (F)
Weight	.4.5 lbs.
Vibration at handle	.5.9 m/s ²
Sound level dB(A)	
Pressure	.97
Power	.109

Spécifications

m ³ /min average	.0.43 @ 50%
m ³ /min continuuous	.0.84 @ 100%
RPM	.Max 4,500
Taille du tampon de ponçage	.6 3/4 po dia.
Disques de ponçage	Fibre résine, 17,8 cm dia. grain 24, 36, 50
Recommandé	(trou de 22,2mm)
Taille de filets de broche	.5/8-11 (M)
Régulateur de vitesse	.Variable, incorporé
Arrivée d'air	.1/4 po NPT (Femelle)
Poids	.2,04 kg
Vibration au manche	.5.9 m/s ²
Niveau sonore dB(A)	
Pression	.97
Puissance	.109

Especificaciones

m ³ /min promedio	.0.43 @ 50%
m ³ /min continuo	.0.84 @ 100%
RPM	.Max 4,500
Tamaño de la almohadilla	.17,1 cm (6 3/4") dia.
Discos de papel de lija	17,8 cm (7") dia. discos de fibra de resina- números 24,36,50 (orificio Recomendado de 22,2mm(7/8"))
Tamaño de las roscas del eje	.5/8-11 (M)
Regulador de velocidad	.Incorporado/variable
Admisión de aire	.6,4 mm (1/4") NPT (Hembra)
Peso	.2,04 kg
Vibración en el mango	.5,9 m/s ²
Nivel de sonido en dB(A)	
Presión	.97
Potencia	.109

For Replacement Parts, call 1-800-543-6400

Pour Pièces De Rechange, appeler 1-800-543-6400

Para ordenar repuestos, sírvase llamar al concesionario más cercano a su domicilio

Please provide following information:

- Model number
- Stamped-in code
- Part description and number as shown in parts list

S'il vous plaît fournir l'information suivante:

- Numéro du modèle
- Code Estampé
- Description et numéro de la pièce

Sírvase darnos la siguiente información:

- Número del modelo
- Número de Serie o código con fecha (de haberlo)
- Descripción y número del repuesto según la lista de repuestos

Address parts correspondence to:

Correspondance:

Puede escribirnos a:

The Campbell Group
Attn: Parts Department
100 Production Drive
Harrison, OH 45030 U.S.A.

For parts, products & service information visit
POWER XPERT
www.campbellhausfeld.com

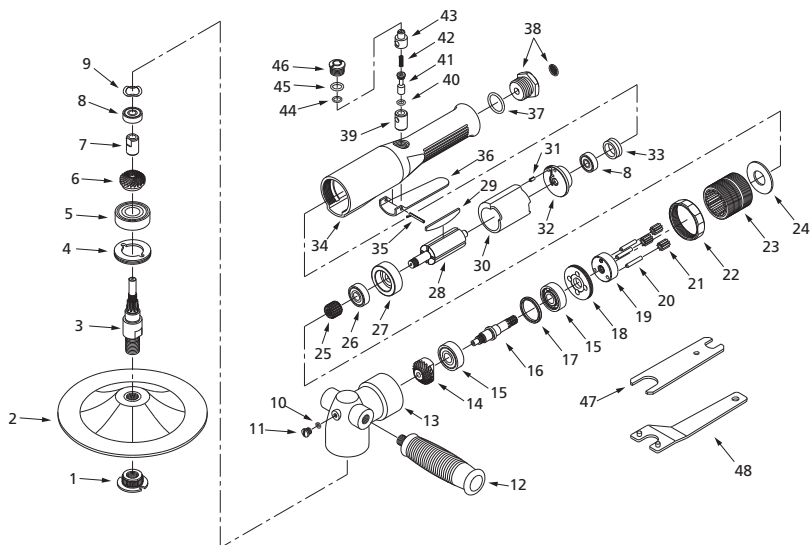


Figure 2
Figura 2

Replacement Parts List

Ref. No.	Description	Part Number	Qty.	Ref. No.	Description	Part Number	Qty.
1	Pad nut	SV814300AV	1	29	Rotor blade	■◆	1
2	Pad	SV913000AV	1	30	Cylinder	◆	1
3	Arbor	SV814500AV	1	31	Spring pin	◆	1
4	Arbor bearing cap	SV814600AV	1	32	Rear end plate	◆	1
5	Ball bearing	SV814700AV	1	33	Bearing cap	■◆	1
6	Bevel gear	▲	1	34	Motor housing	●	1
7	Set nut	SV814900AV	1	35	Spring pin	†	1
8	Ball bearing	◆	1	36	Throttle lever	†	1
9	Wave washer	SV815000AV	1	37	O-ring	■	1
10	O-ring	■	1	38	Air inlet bushing	SV817900AV	1
11	Screwed plug	■	1	39	Bushing	●	1
12	Handle	SV861800AV	1	40	O-ring	■†	1
13	Main shaft casing	SV815400AV	1	41	Valve stem	†	1
14	Bevel pinion	▲	1	42	Valve spring	■†	1
15	Ball bearing	SV815600AV	1	43	Air regulator	†	1
16	Main shaft	SV815700AV	1	44	O-ring	■†	1
17	Spacer collar	■	2	45	O-ring	■†	1
18	Bearing support	SV815900AV	2	46	Valve screw	†	1
19	Idler spindle	★	1	47	Combination 19mm x 14mm wrench	○	1
20	Needle roller	★	1	48	Spanner wrench	○	1
21	Idler gear	★	1	SERVICE AND REPAIR KITS			
22	Distance nut	SV816400AV	2	■	Tune-up kit	SV155101AV	1
23	Internal gear	SV816300AV	2	●	Motor handle assembly	SV155102AV	1
24	Washer	■◆	1	▲	Bevel gear kit	SV155103AV	1
25	Sun gear	★	4	★	Idler gear assembly	SV155104AV	1
26	Ball bearing	◆	1	†	Trigger/regulator kit	SV155106AV	1
27	Front end plate	◆	1	◆	Motor assembly kit	SV155107AV	1
28	Rotor	◆	1	○	Pad wrench set	SV155108AV	1

www.campbellhausfeld.com

Liste De Pièces De Rechange

N°de Réf.	Description	Número De Pièce	Qté.	N°de Réf.	Description	Número De Pièce	Qté.
1	Écrou de tampon	SV814300AV	1	29	Lame de rotor	■◆	1
2	Tampon	SV913000AV	1	30	Cylindre	◆	1
3	Arbre	SV814500AV	1	31	Goupille à ressort	◆	1
4	Chapeau de palier d'arbre	SV814600AV	1	32	Plaque d'extrémité, arrière	◆	1
5	Roulement à billes	SV814700AV	1	33	Chapeau de palier	■◆	1
6	Roue dentée conique	▲	1	34	Carter de moteur	●	1
7	Écrou de pression	SV814900AV	1	35	Goupille à ressort	†	1
8	Roulement à billes	◆	1	36	Levier d'obturateur	†	1
9	Rondelle ondulée	SV815000AV	1	37	Joint torique	■	1
10	Joint torique	■	1	38	Douille de prise d'air	SV817900AV	1
11	Bouchon vissé	■	1	39	Douille	●	1
12	Manette	SV861800AV	1	40	Joint torique	■†	1
13	Carter d'arbre principal	SV815400AV	1	41	Tige de soupape	†	1
14	Pignon conique	▲	1	42	Ressort de soupape	■†	1
15	Roulement à billes	SV815600AV	1	43	Régulateur d'air	†	1
16	Arbre principal	SV815700AV	1	44	Joint torique	■†	1
17	Collier d'entretoise	■	2	45	Joint torique	■†	1
18	Support de palier	SV815900AV	2	46	Tige de soupape	†	1
19	Tige de ralenti	★	1	47	Clé combinée 19 mm z 14 mm	○	1
20	Rouleau d'aiguille	★	1	48	Clé anglaise	○	1
21	Engrenage intermédiaire	★	1	NECESSAIRES D'ENTRETIEN/DE RÉPARATION			
22	Écrou de distance	SV816400AV	2	■	Nécessaire pour la remise au point	SV155101AV	1
23	Roue à denture intérieure	SV816300AV	2	●	Montage de manche de moteur	SV155102AV	1
24	Rondelle	■◆	1	▲	Jeu d'engrenage conique	SV155103AV	1
25	Engrenage	★	4	★	Conjunto del engranaje loco	SV155104AV	1
26	Roulement à billes	◆	1	†	Jeu de gâchette/régulateur	SV155106AV	1
27	Plaque extrémité, avant	◆	1	◆	Moteur équipé	SV155107AV	1
28	Rotor	◆	1	○	Jeu de clé pour tampons	SV155108AV	1

Lista De Repuestos

No. de Ref.	Número del Descripción	Repuesto	Ctd.	No. de Ref.	Número del Descripción	Repuesto	Ctd.
1	Tuerca de la almohadilla	SV814300AV	1	29	Aletas del rotor	■ ♦	1
2	Almohadilla	SV913000AV	1	30	Cilindro	♦	1
3	Eje	SV814500AV	1	31	Pasadores del resorte	♦	1
4	Tapa de los cojinetes del eje	SV814600AV	1	32	Placa posterior	♦	1
5	Balero	SV814700AV	1	33	Tapa de los cojinetes	■ ♦	1
6	Engranaje biselado	▲	1	34	Envoltura del motor	●	1
7	Tuerca de fijación	SV814900AV	1	35	Pasadores del resorte	†	1
8	Balero	♦	1	36	Palanca de estrangulación	†	1
9	Arandela ondulada	SV815000AV	1	37	Anillo en O	■	1
10	Anillo en O	■	1	38	Buje de la entrada de aire	SV817900AV	1
11	Tapón de roscas	■	1	39	Buje	●	1
12	Mango	SV861800AV	1	40	Anillo en O	■ †	1
13	Cubierta del eje principal	SV815400AV	1	41	Véstago de la válvula	†	1
14	Piñón biselado	▲	1	42	Resorte de la válvula	■ †	1
15	Balero	SV815600AV	1	43	Regulador de aire	†	1
16	Eje principal	SV815700AV	1	44	Anillo en O	■ †	1
17	Anillo separador	■	2	45	Anillo en O	■ †	1
18	Sostén de los cojinetes	SV815900AV	2	46	Tornillo de la válvula	†	1
19	Eje de guía	★	1	47	Llave doble de 19mmx14mm	○	1
20	Cojinete(s) de aguja	★	1	48	Llave inglesa	○	1
21	Engranaje guía	★	1	SERVICE AND REPAIR KITS			
22	Tuerca separadora	SV816400AV	2	■	Piezas para el afinamiento	SV155101AV	1
23	Engranaje interno	SV816300AV	2	●	Ensamblaje del mango del motor	SV155102AV	1
24	Arandela	■ ♦	1	▲	Juego de engranajes cónicos	SV155103AV	1
25	Engranaje planetario	★	4	★	Ensamblaje de engranaje guía	SV155104AV	1
26	Balero	♦	1	†	Juego de piezas del gatillo/egulador	SV155106AV	1
27	Placa frontal	♦	1	♦	Ensamblaje del motor	SV155107AV	1
28	Rotor	♦	1	○	Juego de llaves para la almohadilla	SV155108AV	1

Notes Notas