

Please read and save these instructions. Read carefully before attempting to assemble, install, operate or maintain the product described. Protect yourself and others by observing all safety information. Failure to comply with instructions could result in personal injury and/or property damage! Retain instructions for future reference.

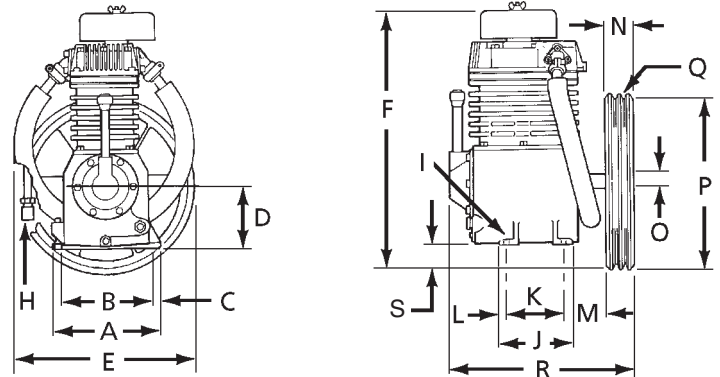
Speedaire® Two-Stage Air Compressor Pump

Refer to Form 5S5979 for General Operating and Safety Instructions

For Warranty & Service call 1-888-606-5587

Do Not Return To Branch

ROTATION OF FLYWHEEL
COUNTER-CLOCKWISE WHEN
FACING THE FLYWHEEL



Cast Iron Series

Dimensions

Key	Item	Dim. (inches)
A	Base-width	10
B	Bolt down-width	8-3/4
C	Bolt down to edge	5/8
D	Base to crank CTR	5-1/2
E	Overall width	18
F	Overall height	22-1/4
G	Overall height (Model 5F566C)	24-3/4
H	HP exhaust opng. (manifold)	3/4
I	Bolt down hole dia.	15/32
J	Base-depth	7-1/4

Key	Item	Dim. (inches)
K	Bolt down-depth	5-3/4
L	Bolt down to edge	3/4
M	Bolt down to wheel (max.)	3-1/2
N	Flywheel width	2
O	Crank diameter	1-3/8
P	Flywheel diameter	16-1/2
Q	Flywheel grooves	2 VB
R	Overall depth	16-1/2
S	Flywheel drop	2-3/4

Specifications

Bore and Stroke	Displacement / Stroke	Cylinders	Oil Capacity	Oil Type	Weight	Max. psi
4-3/4 inches x 3 inches (LP)	0.0308 cu - ft	2	2 quarts	ISO 100 (SAE 30)	145 lbs.	175 psi
2-1/2 inches x 3 inches (HP)				(4ZF21)		

Performance

Discharge Pressure	Motor HP	Displacement CFM	Delivery CFM	Pump RPM	Approx. Pulley O.D.	Approx. Pulley Pitch Diameter (•)
100 psi	5.0	24.6	18.50	800	7.75	7.4
125 psi	5.0	24.5	18.24	795	7.75	7.4
150 psi	5.0	21.7	17.40	703	6.75	6.4
175 psi	5.0	21.1	17.10	685	6.75	6.4
175 psi (5F566C)	7.5	31.4	25.10	1020	4.95	4.6

5 HP data based on 1725 RPM electric motors, with a service factor of 1.15; 7-1/2 HP data based on 3450 RPM electric motor with a service factor of 1.15.

NOTE: Flow rate data determined in accordance with United States' ASME power test codes.

(•) Data based on B section belts and pulleys. For continuous run operations, reduce motor pulley by one size.

CAUTION

Do not exceed RPM shown in table.

For Repair Parts, call 1-800-323-0620

24 hours a day – 365 days a year

Please provide following information:

- Model number
- Serial number (if any)
- Part description and number as shown in parts list

ENGLISH

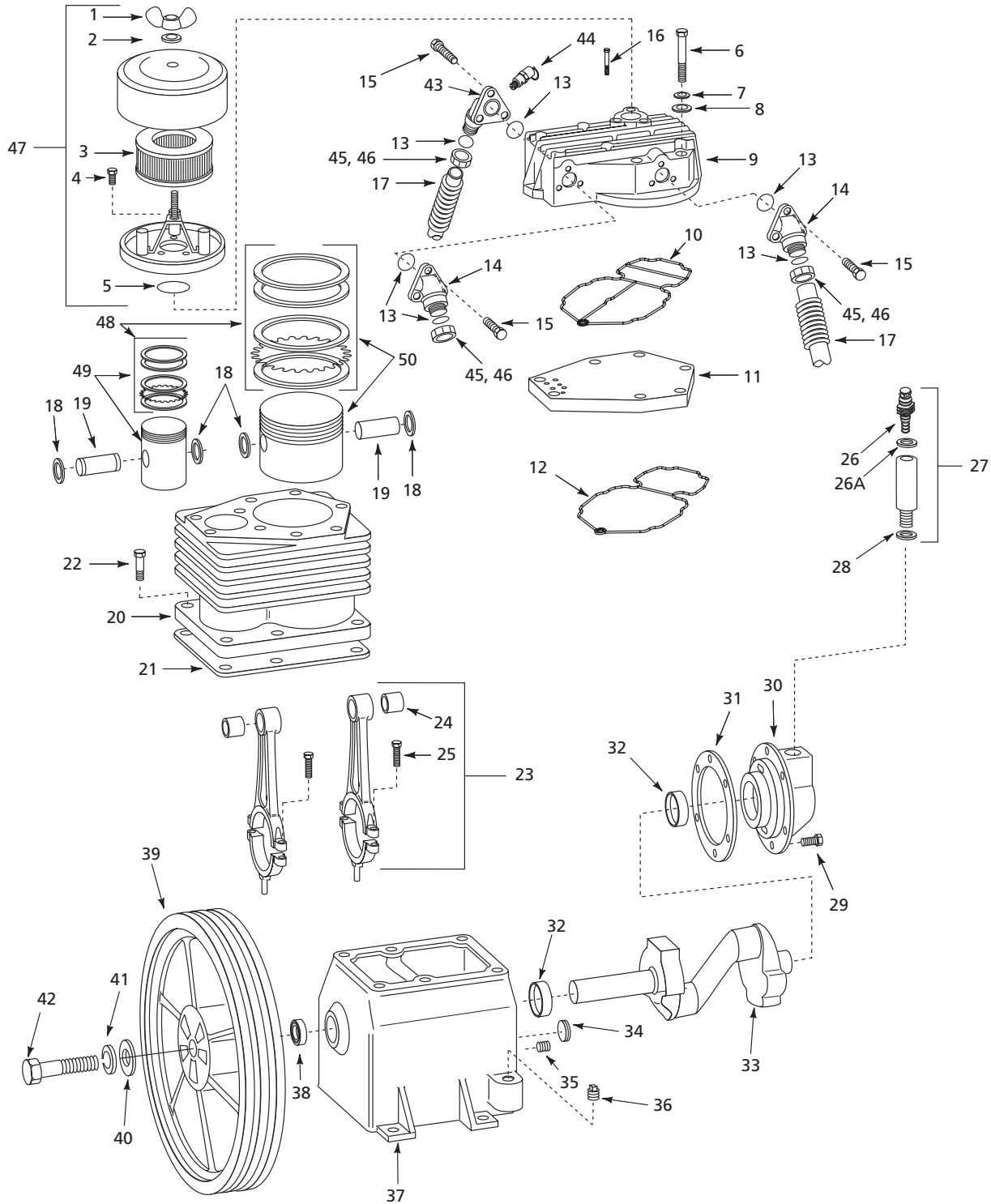


Figure 1 – Repair Parts Illustration for Models 5F566C and 5Z404E

Model 5F566C and 5Z404E

Repair Parts List for Two-Stage Air Compressor Pump

Ref. No.	Description	Part No.	Qty.	Ref. No.	Description	Part No.	Qty.
1	1/4-20 Wing nut	*	1	40	Washer	ST124200AV	1
2	1/4 inch Washer	*	1	41	Lockwasher	*	1
3	Filter element, 5F566C	TF060504AV	1	42	1/2-13 Screw	TX034700AV	1
	Filter element, 5Z404E	ST073903AV	1	43	Tube fitting	TF060403AJ	1
4	1/4-20 x 1/2 inch screw	TF004801AV	3	44	Safety valve	V-208900AV	1
5	O-ring (Included in Ref. #49)	---	1	45	Tube nut	ST072318AV	1
6	3/8-16 x 3 1/2 inch Screw	*	9	46	Ferrule	TF064400AV	1
7	3/8 inch Bellville washer	*	9	REPAIR KITS AND ACCESSORIES			
8	3/8 inch Plain washer	*	9	47	Filter kit, 5F566C (Incl. Ref. #1-5)	TF060501AV	1
9	Cylinder head	TF066202AV	1		Filter kit, 5Z404E (Incl. Ref. # 1-5)	TF060500AV	1
10 ▲	O-ring head to valve plate	TF066800AV	1	48	Ring kit	TF006900AJ	1
11	Valve plate assembly	TF066300AJ	1	49	High pressure piston assembly	TF002300AJ	1
12 ▲	O-ring, cylinder to valve plate	TF067000AV	1	50	Low pressure piston assembly	TF002400AJ	1
13 ▲	O-ring	ST070186AV	6	▲	Gasket and O-ring kit	TF061601AJ	1
14	Tube fitting	TF060402AJ	2	■ †	Threaded air intake adapter	TF060502AV	1
15	1/4-20 x 3/4 inch Screw	ST120200AV	8	● †	Threaded air filter kit	ST073902AV	1
16	Head to valve plate screw	ST074423AV	1	◆ †	Continuous run unloader (Load Genie)	5X709	1
17	Intercooler, 5F566C	TF002001BH	1	*	Standard hardware item, available locally.		
	Intercooler, 5Z404E	TF002001BH	1	(■)	Optional adapter kit provides 1 inch NPT threads at pump head. Requires piping between pump and filter kit ST073902AV.		
18	Retaining ring	ST059400AV	4	(●)	Filter kit required for optional adapter kit TF060502AV.		
19	Piston pin	TF000500AV	2	(†)	Optional		
20	Cylinder	TF058000AG	1	MAINTENANCE AND REPAIR PARTS KITS			
21 ▲	Gasket, cylinder to crankcase	XA006200AV	1	5Z706 (5Z404E only) 90-day maintenance kit includes oil for the compressor, air filter, and a maintenance and inspection guide.			
22	3/8-24 x 1 inch Hex head screw	ST067200AV	6	TORQUE VALUES			
23	Connecting rod assembly	TF057800AJ	2	Ref. No.	Description	Torque	
24	Needle bearing	ST051100AV	2	6	3/8-16 Screw, head	42 ft. lb.	
25	5/16-18 x 1 1/2 inch Socket head screw	*	4	22	3/8-24 Screw, cylinder	15 ft. lb.	
26	Breather cap	VT041702AV	1	25	5/16-18 Screw, connecting rod	14 ft. lb.	
26A	O-Ring	ST164402AV	1	29	5/16-18 Screw, bearing cap	14 ft. lb.	
27	Breather tube assembly with cap (Only available as complete assembly)	TF057601AJ	1	42	1/2 inch Torque screw, flywheel	50 ft. lb.	
28	O-ring	ST070176AV	1	47	Head to valve plate screw	100 in. lb.	
29	16-18 x 3/4 inch Socket screw	*	6	Torqueing Sequence: Tighten head bolt (Ref. No. 6) in a criss-cross pattern starting in the center. Recheck torque every 3 months.			
30	Bearing cap	TF060900AG	1				
31 ▲	0.015 inch Gasket	XA006102AV	1				
32	Ball bearing	ST129200AV	2				
33	Crankshaft w/bearings	TF053701AJ	1				
34	Oil level gage	TF050101AV	1				
35	1/4-18 NPT Drain plug	ST072915AV	1				
36	1/2-14 NPT Filler plug	ST066400AV	1				
37	Crankcase assembly	TF050202AJ	1				
38	Oil seal	ST066901AV	1				
39	Flywheel	PU016700AV	1				

Speedaire® Two-Stage Air Compressor Pump

LIMITED WARRANTY

DAYTON TWO-YEAR LIMITED WARRANTY. SPEEDAIRE® TWO-STAGE AIR COMPRESSOR PUMP, MODELS COVERED IN THIS MANUAL, ARE WARRANTED BY DAYTON ELECTRIC MFG. CO. (DAYTON) TO THE ORIGINAL USER AGAINST DEFECTS IN WORKMANSHIP OR MATERIALS UNDER NORMAL USE FOR TWO YEARS AFTER DATE OF PURCHASE. ANY PART WHICH IS DETERMINED TO BE DEFECTIVE IN MATERIAL OR WORKMANSHIP AND RETURNED TO AN AUTHORIZED SERVICE LOCATION, AS DAYTON DESIGNATES, SHIPPING COSTS PREPAID, WILL BE, AS THE EXCLUSIVE REMEDY, REPAIRED OR REPLACED AT DAYTON'S OPTION. FOR LIMITED WARRANTY CLAIM PROCEDURES, SEE "PROMPT DISPOSITION" BELOW. THIS LIMITED WARRANTY GIVES PURCHASERS SPECIFIC LEGAL RIGHTS WHICH VARY FROM JURISDICTION TO JURISDICTION.

LIMITATION OF LIABILITY. TO THE EXTENT ALLOWABLE UNDER APPLICABLE LAW, DAYTON'S LIABILITY FOR CONSEQUENTIAL AND INCIDENTAL DAMAGES IS EXPRESSLY DISCLAIMED. DAYTON'S LIABILITY IN ALL EVENTS IS LIMITED TO AND SHALL NOT EXCEED THE PURCHASE PRICE PAID.

WARRANTY DISCLAIMER. A DILIGENT EFFORT HAS BEEN MADE TO PROVIDE PRODUCT INFORMATION AND ILLUSTRATE THE PRODUCTS IN THIS LITERATURE ACCURATELY; HOWEVER, SUCH INFORMATION AND ILLUSTRATIONS ARE FOR THE SOLE PURPOSE OF IDENTIFICATION, AND DO NOT EXPRESS OR IMPLY A WARRANTY THAT THE PRODUCTS ARE MERCHANTABLE, OR FIT FOR A PARTICULAR PURPOSE, OR THAT THE PRODUCTS WILL NECESSARILY CONFORM TO THE ILLUSTRATIONS OR DESCRIPTIONS. EXCEPT AS PROVIDED BELOW, NO WARRANTY OR AFFIRMATION OF FACT, EXPRESSED OR IMPLIED, OTHER THAN AS STATED IN THE "LIMITED WARRANTY" ABOVE IS MADE OR AUTHORIZED BY DAYTON.

Technical Advice and Recommendations, Disclaimer. Notwithstanding any past practice or dealings or trade custom, sales shall not include the furnishing of technical advice or assistance or system design. Dayton assumes no obligations or liability on account of any unauthorized recommendations, opinions or advice as to the choice, installation or use of products.

Product Suitability. Many jurisdictions have codes and regulations governing sales, construction, installation, and/or use of products for certain purposes, which may vary from those in neighboring areas. While attempts are made to assure that Dayton products comply with such codes, Dayton cannot guarantee compliance, and cannot be responsible for how the product is installed or used. Before purchase and use of a product, review the product applications, and all applicable national and local codes and regulations, and be sure that the product, installation, and use will comply with them.

Certain aspects of disclaimers are not applicable to consumer products; e.g., (a) some jurisdictions do not allow the exclusion or limitation of incidental or consequential damages, so the above limitation or exclusion may not apply to you; (b) also, some jurisdictions do not allow a limitation on how long an implied warranty lasts, consequently the above limitation may not apply to you; and (c) by law, during the period of this Limited Warranty, any implied warranties of implied merchantability or fitness for a particular purpose applicable to consumer products purchased by consumers, may not be excluded or otherwise disclaimed.

Prompt Disposition. A good faith effort will be made for prompt correction or other adjustment with respect to any product which proves to be defective within limited warranty. For any product believed to be defective within limited warranty, first write or call dealer from whom the product was purchased. Dealer will give additional directions. If unable to resolve satisfactorily, write to Dayton at address below, giving dealer's name, address, date, and number of dealer's invoice, and describing the nature of the defect. Title and risk of loss pass to buyer on delivery to common carrier. If product was damaged in transit to you, file claim with carrier.

Manufactured for Dayton Electric Mfg. Co., 5959 W. Howard St., Niles, Illinois 60714-4014 U.S.A.

Por favor lea y guarde estas instrucciones. Léalas cuidadosamente antes de tratar de montar, instalar, operar o dar mantenimiento al producto aquí descrito. Protéjase usted mismo y a los demás observando toda la información de seguridad. ¡El no cumplir con las instrucciones puede ocasionar daños, tanto personales como a la propiedad! Guarde estas instrucciones para referencia en el futuro.

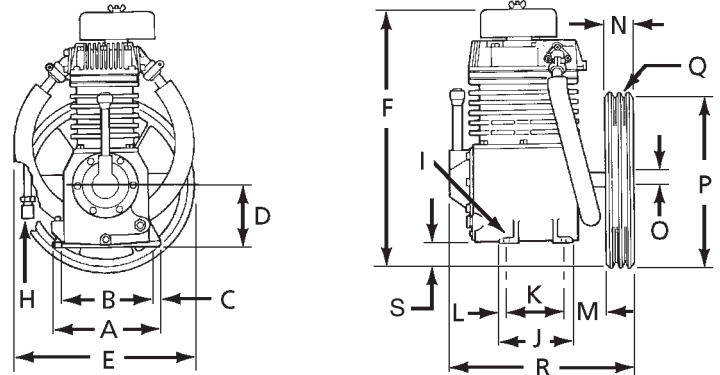
Cabezales Para Compresores de Aire de Dos Etapas Speedaire®

Veá las instrucciones generales de funcionamiento y seguridad en el manual 5S5979

Por garantía y servicio 1-888-606-5587

No devolver a la sucursal

EL VOLANTE DEBE GIRAR EN SENTIDO CONTRARIO A LAS AGUJAS DEL RELOJ AL OBSERVARLO DESDE EL FRENTE DEL VOLANTE



Serie de hierro colado

Dimensiones

Clave	Descripción	Dim (cm)	Clave	Descripción	Dim (cm)
A	Ancho de la base	25,4	K	Distancia después de apretar el perno	14,6
B	Distancia después de apretar el perno	22,2	L	Distancia entre el perno apretado / borde	1,9
C	Distancia entre el perno apretado / borde	1,6	M	Distancia (máx.) entre el perno apretado / volante	8,9
D	Distancia entre la base y la manivela	14	N	Ancho del volante	5,1
E	Ancho total	45,7	O	Diámetro de la manivela	3,5
F	Altura total	56,5	P	Diámetro del volante	41,9
G	Altura total (Modelo 5F566C)	62,9	Q	Ranuras del volante	2 VB
H	Orificio de salida de A.P. (múltiple)	1,9	R	Distancia total	41,9
I	Diámetro del orificio para el perno	1,2	S	Paso del volante	7
J	Profundidad de la base	18,4			

Especificaciones

Diámetro interno y carrera (cm)	Desplazamiento / carrera	Cilindros	Cap. de aceite	Tipo de aceite	Peso	Máx. bar
12,1 x 7,6 (LP) 6,4 x 7,6 (HP)	0,0009 cu - m	2	1,9 L	ISO 100 (SAE 30) (4ZF21)	65,8 Kg	12,07 bar

Rendimiento

Presión de salida	HP del Motor	Desplazamiento CFM (pies ³ /min)	Suministro CFM (pies ³ /min)	RPM del cabezal	D.E. aproximado de la polea	Diám. primitivo aproximado de la polea (•)
6,90 bar	5,0	24,6	18,50	800	7,75	7,4
8,62 bar	5,0	24,5	18,24	795	7,75	7,4
10,34 bar	5,0	21,7	17,40	703	6,75	6,4
12,07 bar	5,0	21,1	17,10	685	6,75	6,4
12,07 bar (5F566C)	7,5	31,4	25,10	1020	4,95	4,6

Los valores presentados para 5 HP están basados en motores eléctricos de 1725 RPM, con un factor de servicio de 1.15; Los valores presentados para 7-1/2 HP están basados en motores eléctricos de 3450 RPM wcon un factor de servicio de 1.15
NOTA: El flujo se calculó según los códigos para pruebas de potencia de la organización ASME.

(•) Basado en bandas y poleas del corte B. Para el uso continuo debe reducir la polea del motor al tamaño inmediatamente inferior.

PRECAUCION

Nunca exceda el número de RPM indicado en la tabla.

**Para Obtener Partes de Reparación en México Llame al 001-800-527-2331
en EE.UU. Llame al 1-800-323-0620**

Servicio permanente – 24 horas al día al año

Por favor proporciónenos la siguiente información:

- Número de modelo
- Número de serie (si lo tiene)
- Descripción de la parte y número que le corresponde en la lista de partes

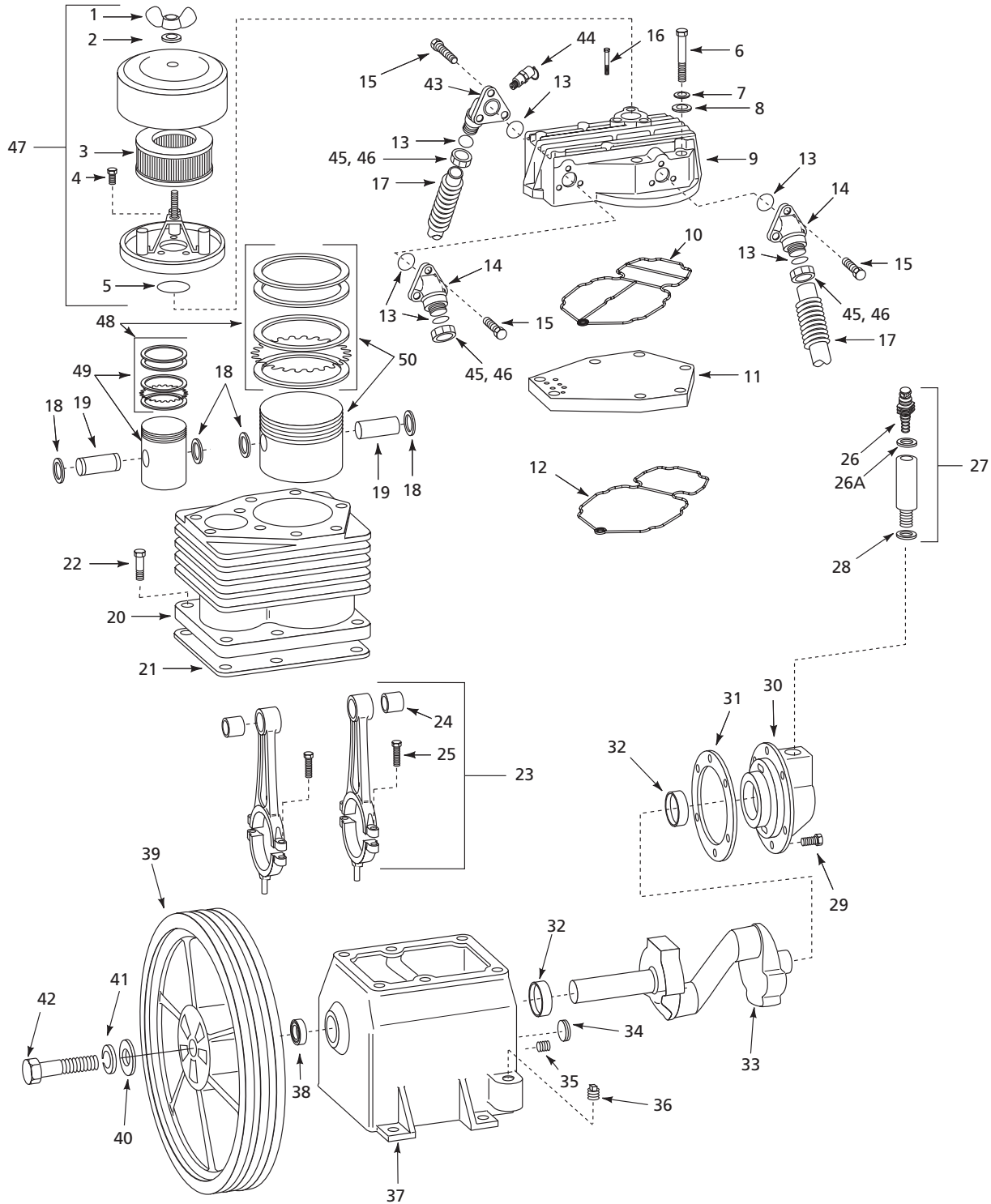


Figura 1 – Ilustración de los partes de reparación, Modelos 5F566C y 5Z404E

Modelos 5F566C y 5Z404E

Lista de Partes de Reparación para las Cabezas Para Compresores de Aire de Dos Etapas

No. de Ref.	Descripción	No. de Parte	Cant.	No. de Ref.	Descripción	No. de Parte	Cant.
1	Tuerca de 1/4-20	*	1	38	Sello del sistema de lubricación	ST066901AV	1
2	Arandela de 6,4 mm (1/4 inch)	*	1	39	Volante	PU016700AV	1
3	Elemento del filtro, 5F566C	TF060504AV	1	40	Arandela	ST124200AV	1
	Elemento del filtro, 5Z404E	ST073903AV	1	41	Arandela de seguridad	*	1
4	Tornillo de 1/4-20 x 12,7 mm (1/2 inch)	TF004801AV	3	42	Tornillo de 1/2-13	TX034700AV	1
5	Anillo en O (Incluido en Ref. #49)	---	1	43	Conexión de las tuberías	TF060403AJ	1
6	Tornillo de 3/8-16 x 8,89 cm (3-1/2 inch)	*	9	44	Válvula de seguridad	V-208900AV	1
7	Arandela tipo Bellville de 9,5 mm (3/8 inch)	*	9	45	Tuerca para las tuberías	ST072318AV	1
8	Arandela plana de 9,5 mm (3/8 inch)	*	9	46	Manga	TF064400AV	1
9	Culata del cilindro	TF066202AV	1	JUEGOS DE REPARACIÓN Y ACCESORIOS			
10 ▲	Anillo en O, placa culata-a-válvula	TF066800AV	1	47	Juego de filtros, 5F566C (Incl. # 1-5)	TF060501AV	1
11	Ensamblaje de las placas de válvulas	TF066300AJ	1		Juego de filtros, 5Z404E (Incl. # 1-5)	TF060500AV	1
12 ▲	Anillo en O, entre el cilindro a la placa de la válvula	TF067000AV	1	48	Juego de anillos	TF006900AJ	1
13 ▲	Anillo en O	ST070186AV	6	49	Ensamblaje del pistón de alta presión	TF002300AJ	1
14	Conexión de las tuberías	TF060402AJ	2	50	Ensamblaje del pistón de baja presión	TF002400AJ	1
15	Tornillo de 1/4-20 x 19,1 mm (3/4 inch)	ST120200AV	8	▲	Juego de empaque y anillo "O"	TF061601AJ	1
16	Tornillo de placa culata-a-válvula	ST074423AV	1	■ †	Adaptador (con roscas) para la entrada de aire	TF060502AV	1
17	Sistema de enfriamiento, 5F566C	TF002001BH	1	● †	Juego de filtros de aire (con roscas)	ST073902AV	1
	Sistema de enfriamiento, 5Z404E	TF002001BH	1	◆ †	Sistema de desfogue para uso continuo (Genie)	5X709	1
18	Anillo de retención	ST059400AV	4	*	Disponible en cualquier ferretería.		
19	Pasador del pistón	TF000500AV	2	(■)	Este adaptador opcional le ofrece roscas de 2,54 cm (1 inch) NPT para el cabezal. Requiere el uso de tuberías entre el cabezal y el filtro ST073902AV.		
20	Cilindro	TF058000AG	1	(●)	Filtro requerido para usar con el adaptador opcional TF060502AV.		
21 ▲	Empaque, entre el cilindro y la caja del cigüeñal	XA006200AV	1	(†)	Opcional		
22	Tornillo Hex de 3/8-24 x 2,54 cm (1 inch)	ST067200AV	6	JUEGOS DE REPARACIÓN PARA MANTENIMIENTO / REPAROS			
23	Ensamblaje de la biela	TF057800AJ	2	5Z706	(5Z404E solamente) este juego para mantenimiento trimestral incluye aceite para el compresor, filtro de aire e instrucciones para el mantenimiento e inspección.		
24	Cojinete de agujas	ST051100AV	2	TORQUES REQUERIDOS			
25	Tornillo tubular de 5/16-18 x 3,81 cm (1-1/2 inch)	*	4	No. de Ref	Descripción	Torque	
26	Tapa del respirador	VT041702AV	1	6	Tornillo de 3/8-16 , cabezal	42 pies. lb.	
26A	Anillo en O	TF057601AJ	1	22	Tornillo de 3/8-24, cilindro	15 pies. lb.	
27	Ensamblaje del tubo del respiradero con su tapa (Disponible solo como un ensamblaje completo)	TF057601AJ	1	25	Tornillo de 5/16-18, biela	14 pies. lb.	
28	Anillo en O	ST070176AV	1	29	Tornillo de 5/16-18, tapa del cojinete	14 pies. lb.	
29	Tornillo tubular de 16-18 x 19,1 mm (3/4 inch)	*	6	42	Tornillo de torque de 12,7 mm (1/2 inch), volante	50 pies. lb.	
30	Tapa del cojinete	TF060900AG	1	47	Tornillo de placa culata-a-válvula	100 pies. lb.	
31 ▲	Empaque de 0,015 inch	XA006102AV	1	Secuencia de torsión: Ajuste el perno del cabezal (Ref. N° 6) en un diseño en cruz comenzando en el centro.			
32	Balero	ST129200AV	2	Vuelva a verificar el momento de torsión cada 3 meses.			
33	Caja del cigüeñal con cojinete	TF053701AJ	1				
34	Medidor de aceite	TF050101AV	1				
35	Tapón del orificio de drenaje de 1/4-18 NPT	ST072915AV	1				
36	Tapón del orificio de lubricación de 1/2-14 NPT	ST066400AV	1				
37	Ensamblaje de la caja del cigüeñal	TF050202AJ	1				

Cabezales Para Compresores de Aire de Dos Etapas Speedaire®

GARANTIA LIMITADA

GARANTIA LIMITADA DE DAYTON POR DOS AÑOS. DAYTON ELECTRIC MFG. CO. (DAYTON) LE GARANTIZA AL USUARIO ORIGINAL QUE LOS MODELOS TRATADOS EN ESTE MANUAL LAS CABEZALES PARA COMPRESORES DE AIRE DE DOS ETAPAS SPEEDAIRE® ESTAN LIBRES DE DEFECTOS EN LA MANO DE OBRA O EL MATERIAL, CUANDO SE LES SOMETE A USO NORMAL, POR DOS AÑOS A PARTIR DE LA FECHA DE COMPRA. CUALQUIER PARTE QUE SE HALLE DEFECTUOSA, YA SEA EN EL MATERIAL O EN LA MANO DE OBRA, Y SEA DEVUELTA (CON LOS COSTOS DE ENVIO PAGADOS POR ADELANTADO) A UN CENTRO DE SERVICIO AUTORIZADO DESIGNADO POR DAYTON, SERA REPARADA O REEMPLAZADA (NO EXISTE OTRA POSIBILIDAD) SEGUN LO DETERMINE DAYTON. PARA OBTENER INFORMACION SOBRE LOS PROCEDIMIENTOS DE RECLAMO CUBIERTOS EN LA GARANTIA LIMITADA, VEA LA SECCION "ATENCION OPORTUNA" QUE APARECE MAS ADELANTE. ESTA GARANTIA LIMITADA CONFIERE AL COMPRADOR DERECHOS LEGALES ESPECIFICOS QUE VARIAN DE JURISDICCION A JURISDICCION.

LIMITES DE RESPONSABILIDAD. EN LA MEDIDA EN QUE LAS LEYES APLICABLES LO PERMITAN, LA RESPONSABILIDAD DE DAYTON POR LOS DAÑOS EMERGENTES O INCIDENTALES ESTA EXPRESAMENTE EXCLUIDA. LA RESPONSABILIDAD DE DAYTON EXPRESAMENTE ESTA LIMITADA Y NO PUEDE EXCEDER EL PRECIO DE COMPRA PAGADO POR EL ARTICULO.

EXCLUSION DE RESPONSABILIDAD DE LA GARANTIA. SE HAN HECHO ESFUERZOS DILIGENTES PARA PROPORCIONAR INFORMACION E ILUSTRACIONES APROPIADAS SOBRE EL PRODUCTO EN ESTE MANUAL; SIN EMBARGO, ESTA INFORMACION Y LAS ILUSTRACIONES TIENEN COMO UNICO PROPOSITO LA IDENTIFICACION DEL PRODUCTO Y NO EXPRESAN NI IMPLICAN GARANTIA DE QUE LOS PRODUCTOS SEAN VENDIBLES O ADECUADOS PARA UN PROPOSITO EN PARTICULAR NI QUE SE AJUSTAN NECESARIAMENTE A LAS ILUSTRACIONES O DESCRIPCIONES. CON EXCEPCION DE LO QUE SE ESTABLECE A CONTINUACION, DAYTON NO HACE NI AUTORIZA NINGUNA GARANTIA O AFIRMACION DE HECHO, EXPRESA O IMPLICITA, QUE NO SEA ESTIPULADA EN LA "GARANTIA LIMITADA" ANTERIOR.

Consejo Técnico y Recomendaciones, Exclusiones de Responsabilidad. A pesar de las prácticas, negociaciones o usos comerciales realizados previamente, las ventas no deberán incluir el suministro de consejo técnico o asistencia o diseño del sistema. Dayton no asume ninguna obligación o responsabilidad por recomendaciones, opiniones o consejos no autorizados sobre la elección, instalación o uso de los productos.

Adaptación del Producto. Muchas jurisdicciones tienen códigos o regulaciones que rigen la venta, la construcción, la instalación y/o el uso de productos para ciertos propósitos que pueden variar con respecto a los aplicables a las zonas vecinas. Si bien se trata de que los productos Dayton cumplan con dichos códigos, no se puede garantizar su conformidad y no se puede hacer responsable por la forma en que se instale o use su producto. Antes de comprar y usar el producto, revise su aplicación y todos los códigos y regulaciones nacionales y locales aplicables y asegúrese de que el producto, la instalación y el uso los cumplan.

Ciertos aspectos de limitación de responsabilidad no se aplican a productos al consumidor; es decir (a) algunas jurisdicciones no permiten la exclusión ni limitación de daños incidentales o consecuentes, de modo que las limitaciones o exclusiones anteriores quizás no apliquen en su caso; (b) asimismo, algunas jurisdicciones no permiten limitar el plazo de una garantía implícita, por lo tanto, la limitación anterior quizás no aplique en su caso; y (c) por ley, mientras la Garantía Limitada esté vigente no podrán excluirse ni limitarse en modo alguno ninguna garantía implícita de comercialización o de idoneidad para un propósito en particular aplicables a los productos al consumidor adquiridos por éste.

Atención Oportuna. Se hará un esfuerzo de buena fe para corregir puntualmente, o hacer otros ajustes, con respecto a cualquier producto que resulte defectuoso dentro de los términos de esta garantía limitada. En el caso de que encuentre un producto defectuoso y que esté cubierto dentro de los límites de esta garantía haga el favor de escribir primero, o llame, al distribuidor a quien le compró el producto. El distribuidor le dará las instrucciones adicionales. Si no puede resolver el problema en forma satisfactoria, escriba a Dayton a la dirección a continuación, dando el nombre del distribuidor, su dirección, la fecha y el número de la factura del distribuidor y describa la naturaleza del defecto. La propiedad del artículo y el riesgo de pérdida pasan al comprador en el momento de la entrega del artículo a la compañía de transporte. Si el producto se daña durante el transporte, debe presentar su reclamo a la compañía transportista.

Fabricado para Dayton Electric Mfg. Co., 5959 W. Howard St., Niles, Illinois 60714-4014 EE.UU.

**Fabricado para la compañía Dayton Electric Mfg. Co.
Niles, Illinois 60714 U.S.A.**

SPEEDAIRE®
//

Veillez lire et conserver ces instructions. Lire attentivement avant de commencer à assembler, installer, faire fonctionner ou entretenir l'appareil décrit. Protégez-vous et les autres en observant toutes les informations sur la sécurité. Négliger d'appliquer ces instructions peut résulter en des blessures corporelles et/ou en des dommages matériels ! Conserver ces instructions pour références ultérieures.

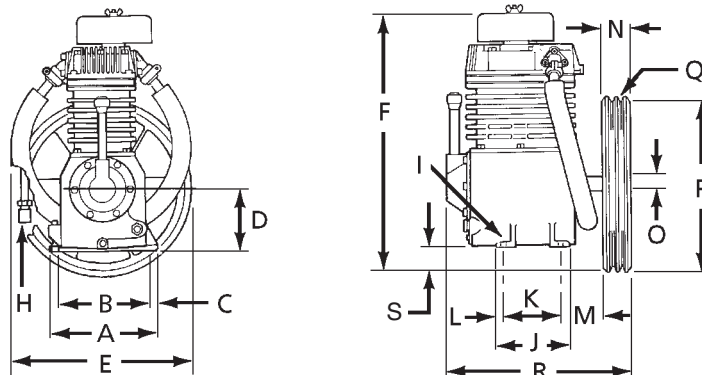
Speedaire® Pompe pour Compresseur d'Air À Deux Étages

Se référer au Formulaire 5S5979 pour les Instructions d'Utilisation et de Sécurité Générales

Pour garantie et service 1-888-606-5587

Ne pas retourner à la succursale

ROTATION DU VOLANT
À LA GAUCHE SI EN
FACE DU VOLANT



Série En Fonte

Dimensions

Réf.	Article	Dim. (cm)
A	Largeur de base	25,4
B	Largeur de boulonnage	22,2
C	Boulonner au bord	1,6
D	Base à la manivelle CTR	14
E	Largeur totale	45,7
F	Hauteur totale	56,5
G	Hauteur totale (Modèle 5F566C)	62,9
H	Ouverture d'échappement HP (manifold)	1,9
I	Diam. du trou de boulonnage	1,2
J	Profondeur de base	18,4

Réf.	Article	Dim. (cm)
K	Profondeur de boulonnage	14,6
L	Boulonner au bord	1,9
M	Boulonner à la roue (max.)	8,9
N	Largeur du volant	5,1
O	Diamètre de la manivelle	3,5
P	Diamètre du volant	41,9
Q	Rainures du volant	2 VB
R	Profondeur totale	41,9
S	Abaissement du volant	7

Spécifications

Alésage et Coup (cm)	Déplacement / Coup	Cylindres	Capacité D'huile	Type D'huile	Poids	kPa Max.
12,1 x 7,6 (LP)	0,0009 cu - m	2	1,9 L	ISO 100 (SAE 30)	65,8 Kg	1207 kPa
6,4 x 7,6 (HP)				(4ZF21)		

Rendement

Pression de Décharge	HP du Moteur	Déplacement CFM	Débit CFM	Pompe trs/min.	Diamètre extérieur approx. de la Poulie	Diamètre approx. d'incl. de poulie (•)
690 kPa	5,0	24,6	18,50	800	7,75	7,4
862 kPa	5,0	24,5	18,24	795	7,75	7,4
1034 kPa	5,0	21,7	17,40	703	6,75	6,4
1207 kPa	5,0	21,1	17,10	685	6,75	6,4
1207 kPa (5F566C)	7,5	31,4	25,10	1020	4,95	4,6

Données de 5 HP basées sur les moteurs électriques 1725 RPM avec facteur d'utilisation de 1.15; Données de 7-1/2 HP basées sur les moteurs électriques de 3450 RPM avec facteur d'utilisation de 1.15.

REMARQUE: Données sur le débit déterminées en accordance avec les codes d'essai ASME.

(•) Données basées sur la section B courroies et poulies. Pour l'utilisation continu, réduire la taille de poulie par 1.

ATTENTION

**Ne pas dépasser les trs/min.
indiqués sur le tableau**

Commandez les pièces détachées en appelant gratuitement 1 800 323-0620

24 heures par jour – 365 jours par an

S'il vous plaît fournir l'information suivante :

- Numéro de modèle
- Numéro de série (s'il y en a un)
- Description de la pièce et son numéro comme montré sur la liste de pièces

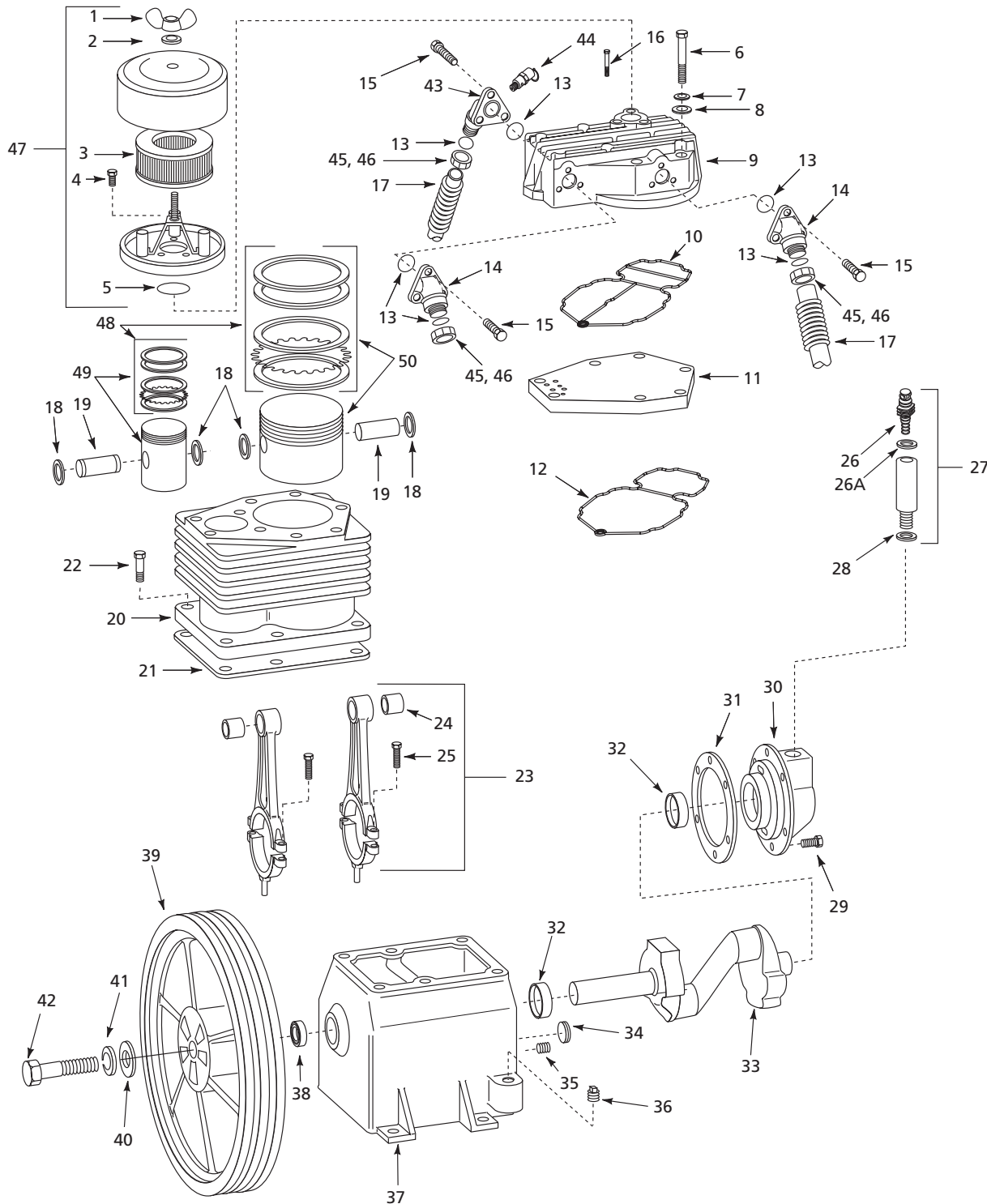


Figure 1 – Illustration De Pièces Détachées pour Modèles 5F566C et 5Z404E

FRANÇAIS

Modèles 5F566C et 5Z404E

Liste des pièces détachées pour Pompe pour Compresseur d'Air À Deux Étages

N° de réf.	Description	N° de pièce	Qté	N° de réf.	Description	N° de pièce	Qté
1	Écrou à oreilles, 1/4-20	*	1	40	Rondelle	ST124200AV	1
2	Rondelle, 1/4 po	*	1	41	Rondelle-frein	*	1
3	Cartouche filtrante, 5F566C	TF060504AV	1	42	Vis, 1/2-13	TX034700AV	1
	Cartouche filtrante, 5Z404E	ST073903AV	1	43	Raccord de tube	TF060403AJ	1
4	Vis, 1/4-20 x 1/2 po	TF004801AV	3	44	Soupape de sûreté	V-208900AV	1
5	Joint torique (Inclus avec Réf. #49)	---	1	45	Écrou de tube	ST072318AV	1
6	Vis, 3/8-16 x 31/2 po	*	9	46	Virole	TF064400AV	1
7	Rondelle de Belleville, 3/8 po	*	9	NÉCESSAIRES DÉTACHÉES ET ACCESSOIRES			
8	Rondelle ordinaire, 3/8 po	*	9	47	Nécessaire de filtre, 5F566C (# 1-5 compris)	TF060501AV	1
9	Culasse	TF066202AV	1		Nécessaire de filtre, 5Z404E (# 1-5 compris)	TF060500AV	1
10 ▲	Joint torique, culasse à plaque de soupape	TF066800AV	1	48	Nécessaire de bagues	TF006900AJ	1
11	Assemblage de plaque de soupape	TF066300AJ	1	49	Assem. de piston, haute pression	TF002300AJ	1
12 ▲	Joint torique, cylindre à pl. de soupape	TF067000AV	1	50	Assem. de piston, basse pression	TF002400AJ	1
13 ▲	Joint torique	ST070186AV	6	▲	Kit de joint d'étanchéité et joint torique	TF061601AJ	1
14	Raccord de tube	TF060402AJ	2	■ †	Adaptateur d'arrivée d'air fileté	TF060502AV	1
15	Vis, 1/4-20 x 3/4 po	ST120200AV	8	● †	Néc. de filtre à air fileté	ST073902AV	1
16	Vis, culasse à plaque de soupape	ST074423AV	1	◆ †	Déchargeur, fonc. continu (Load Genie)	5X709	1
17	Refroidisseur, 5F566C	TF002001BH	1	*	Objet de quincaillerie standard, disponible au quartier.		
	Refroidisseur, 5Z404E	TF002001BH	1	(■)	Néc. d'adaptateur optionnel 1" NPT se visse à la tête de la pompe. Exige la tuyauterie entre la pompe et le néc. de filtre ST073902AV.		
18	Bague de retenue	ST059400AV	4	(●)	Néc. de filtre exigé pour le néc. d'adaptateur optionnel TF060502AV.		
19	Axe de piston	TF000500AV	2	(†)	Optionnel		
20	Cylindre	TF058000AG	1	NÉCESSAIRES D'ENTRETIEN ET DE PIÈCES DÉTACHÉES			
21 ▲	Joint d'étanchéité, cylindre au carter	XA006200AV	1	5Z706	(5Z404E seulement) nécessaire d'entretien de 90-jours avec huile pour compresseur, filtre d'air et un guide d'entretien et d'inspection.		
22	Vis à tête hexagonale, 3/8-24 x 1 po	ST067200AV	6	COUPLE			
23	Assemblage de bielle	TF057800AJ	2	N° de Réf.	Description	Couple	
24	Roulement à aiguilles	ST051100AV	2	6	Vis, tête 3/8-16	42 pi. lb.	
25	Vis à tête creuse, 5/16-18 x 11/2 po	*	4	22	Vis, cylindre 3/8-24	15 pi. lb.	
26	Capuchon de reniflard	VT041702AV	1	25	Vis, bielle 5/16-18	14 pi. lb.	
26A	Joint torique	ST164402AV	1	29	Vis, chapeau de palier 5/16-18	14 pi. lb.	
27	Montage de tube de reniflard avec capuchon (Disponible en montage complete suelement)	HS003901AV	1	42	Vis de couple - volant 1/2 po	50 pi. lb.	
28	Joint torique	ST070176AV	1	47	Vis, culasse à plaque de soupape	100 pi. lb.	
29	Vis à tête creuse, 16-18 x 3/4 po	*	6	Séquence de mise au couple : Resserrer le boulon de tête (réf. No 6) dans un motif croisé en commençant au centre. Revérifier le couple tous les 3 mois.			
30	Chapeau de palier	TF060900AG	1				
31 ▲	Joint d'étanchéité, 0,015 po	XA006102AV	1				
32	Roulement à billes	ST129200AV	2				
33	Vilebrequin avec paliers	TF053701AJ	1				
34	Jauge de niveau d'huile	TF050101AV	1				
35	Bouchon de vidange, 1/4-18 NPT	ST072915AV	1				
36	Bouchon de remplissage, 1/2-14 NPT	ST066400AV	1				
37	Assemblage du carter	TF050202AJ	1				
38	Bague d'étanchéité	ST066901AV	1				
39	Volant	PU016700AV	1				

Speedaire® Pompe pour Compresseur d'Air À Deux Étages

GARANTIE LIMITÉE

GARANTIE LIMITÉE DE DEUX ANS DE DAYTON. LES MODÈLES POMPE POUR COMPRESSEUR D'AIR À DEUX ÉTAGES DE SPEEDAIRE® COUVERTS DANS CE MANUEL SONT GARANTIS À L'UTILISATEUR D'ORIGINE PAR DAYTON ELECTRIC MFG. CO. (DAYTON), CONTRE TOUT DÉFAUT DE FABRICATION OU DE MATÉRIAUX, LORS D'UNE UTILISATION NORMALE, ET CELA PENDANT DEUX ANS APRÈS LA DATE D'ACHAT. TOUTE PIÈCE, DONT LES MATÉRIAUX OU LA MAIN D'OUVRE SERONT JUGÉS DÉFECTUEUX, ET QUI SERA RENVOYÉE PORT PAYÉ, À UN CENTRE DE RÉPARATION AUTORISÉ PAR DAYTON, SERA, À TITRE DE SOLUTION EXCLUSIVE, SOIT RÉPARÉE, SOIT REMPLACÉE PAR DAYTON. POUR LE PROCÉDÉ DE RÉCLAMATION SOUS GARANTIE LIMITÉE, REPORTEZ-VOUS À LA CLAUSE DE « DISPOSITION PROMPTE » CI-DESSOUS. CETTE GARANTIE LIMITÉE DONNE AUX ACHETEURS DES DROITS LÉGAUX SPÉCIFIQUES QUI VARIENT DE JURIDICTION À JURIDICTION.

LIMITES DE RESPONSABILITÉ. LA RESPONSABILITÉ DE DAYTON, DANS LES LIMITES PERMISES PAR LA LOI, POUR LES DOMMAGES INDIRECTS OU FORTUITS EST EXPRESSEMENT DÉNIÉE. DANS TOUS LES CAS LA RESPONSABILITÉ DE DAYTON EST LIMITÉE ET NE DÉPASSERA PAS LA VALEUR DU PRIX D'ACHAT PAYÉ.

DÉSISTEMENT DE GARANTIE. DE DILIGENTS EFFORTS SONT FAITS POUR FOURNIR AVEC PRÉCISION LES INFORMATIONS ET ILLUSTRATIONS DES PRODUITS DÉCRITS DANS CETTE BROCHURE; CEPENDANT, DE TELLES INFORMATIONS ET ILLUSTRATIONS SONT POUR LA SEULE RAISON D'IDENTIFICATION, ET N'EXPRIMENT NI N'IMPLIQUENT QUE LES PRODUITS SONT COMMERCIALISABLES, OU ADAPTABLES À UN BESOIN PARTICULIER, NI QUE CES PRODUITS SONT NÉCESSAIREMENT CONFORMES AUX ILLUSTRATIONS OU DESCRIPTIONS. SAUF POUR CE QUI SUIT, AUCUNE GARANTIE OU AFFIRMATION DE FAIT, ÉNONCÉE OU IMPLICITE, AUTRE QUE CE QUI EST ÉNONCÉ DANS LA « GARANTIE LIMITÉE » CI-DESSUS N'EST FAITE OU AUTORISÉE PAR DAYTON.

Désistement sur les conseils techniques et les recommandations. Peu importe les pratiques ou négociations antérieures ou les usages commerciaux, les ventes n'incluent pas l'offre de conseils techniques ou d'assistance ou encore de conception de système. Dayton n'a aucune obligation ou responsabilité quant aux recommandations non autorisées, aux opinions et aux suggestions relatives au choix, à l'installation ou à l'utilisation des produits.

Conformité du produit. De nombreuses juridictions ont des codes et règlements qui gouvernent les ventes, constructions, installations et/ou utilisations de produits pour certains usages qui peuvent varier par rapport à ceux d'une zone voisine. Bien que Dayton essaie de s'assurer que ses produits s'accordent avec ces codes, Dayton ne peut garantir cet accord, et ne peut être jugée responsable pour la façon dont le produit est installé ou utilisé. Avant l'achat et l'usage d'un produit, revoir les applications de ce produit, ainsi que tous les codes et règlements nationaux et locaux applicables, et s'assurer que le produit, son installation et son usage sont en accord avec eux.

Certains aspects de désistement ne sont pas applicables aux produits pour consommateur; ex : (a) certaines juridictions ne permettent pas l'exclusion ou la limitation des dommages indirects ou fortuits et donc la limitation ou exclusion ci-dessus peut ne pas s'appliquer dans le cas présent; (b) également, certaines juridictions n'autorisent pas de limitations de durée de la garantie implicite, en conséquence, la limitation ci-dessus peut ne pas s'appliquer dans le cas présent; et (c) par force de loi, pendant la période de cette Garantie Limitée, toutes garanties impliquées de commerciabilité ou d'adaptabilité à un besoin particulier applicables aux produits de consommateurs achetés par des consommateurs, peuvent ne pas être exclues ni autrement désistées.

Disposition prompte. Un effort de bonne foi sera fait pour corriger ou ajuster rapidement tout produit prouvé défectueux pendant la période de la garantie limitée. Pour tout produit considéré défectueux pendant la période de garantie limitée, contacter tout d'abord le concessionnaire où l'appareil a été acheté. Le concessionnaire doit donner des instructions supplémentaires. S'il est impossible de résoudre le problème de façon satisfaisante, écrire à Dayton à l'adresse ci-dessous, en indiquant le nom et l'adresse du concessionnaire, la date et le numéro de la facture du concessionnaire, et en décrivant la nature du défaut. Le titre et le risque de perte passent à l'acheteur au moment de la livraison par le transporteur. Si le produit a été endommagé pendant le transport, une réclamation doit être faite auprès du transporteur.

Fabriqué pour Dayton Electric Mfg. Co., 5959 W. Howard St., Niles, Illinois 60714-4014 États-Unis