

**For Replacement Parts or Technical Assistance,
Call 1-800-543-6400**

Address Correspondence to: Parts Department
Correspondence: 100 Production Drive
Puede escribirnos a: Harrison, OH 45030 U.S.A.

**Pour Pièces De Rechange ou Assistance Technique,
Appeler 1-800-543-6400**

Para Ordenar Repuestos o Asistencia Técnica, Sírvese llamer al Concesionario más Cercano a su Domicilio

Please provide following information:

- Model number
- Serial number (if any)
- Part description and number as shown in parts list

S'il vous plaît fournir l'information suivante:

- Numéro de modèle
- Numéro de série (si applicable)
- Numéro et description de pièces

Sírvese suministrarnos la siguiente información:

- Número del modelo
- Número de Serie (de haberlo)
- Descripción y número del repuesto según la lista de repuestos

Ref. No. No. de Réf. No. de Ref	Description	Description	Descripción	EX830100	VS520000	Qty. Qte. Ctd.
1	Tank	Réservoir	Tanque	—	AR044800CG	1
2	Drain cock	Robinet de vidange	Llave de salida	D-1403	D-1403	1
3	Foot	Pied	Pata	ST041600AV	ST041600AV	2
4	¼" x ½" Reducer	Raccord de réduction ¼ po x ½ po	Reductor 6,4 mm (¼") x 3,2 mm (½")	ST071407AV	ST071407AV	1
5	8" Wheel	Roue de 8 po	Rueda de 20,3 cm (8")	WA003900AV	WA003900AV	2
6	Axle bolt	Boulon d'essieu	Perno del eje	ST033400AV	ST033400AV	2
7	Hex keps nut	Écrou hexagonal keps	Tuerca hex	ST033500AV	ST033500AV	2
8	Handle	Poignée	Mango	HL001801BH	HL001801BH	1
9	Handle screw	Vis de poignée	Tornillo del mango	ST073236AV	ST073236AV	1
10	Pressure switch	Manostat	Presostato	CW208700AV	CW208700AV	1
11	Strain relief	Soulagement de fatigue	Relevo de tensión	CW209500AV	CW209500AV	1
12	Motor cord	Cordon du moteur	Cordón del motor	EC012800AV	EC012800AV	1
13	Strain relief screw	Parafuso do alívio de tensão	Vis de soulagement de tension	ST209800AV	ST209800AV	1
14	Power cord	Cordon d'alimentation	Cordón eléctrico	EC012601AV	EC012601AV	1
15	ASME Safety valve	Soupape de sûreté ASME	Válvula de seguridad ASME	V-215100AV	V-215100AV	1
16	¼" Nipple	Raccord ¼ po	Niple de 6,4 mm (¼")	HF002401AV	HF002401AV	2
17	Gauge	Manomètre	Manómetro	GA016306AV	GA016306AV	2
18	Unloader	Soupape de déchargement	Válvula de desfogue	CW210001AV	CW210001AV	1
19	Check valve	Clapet	Válvula de chequeo	CV221502AJ	CV221502AJ	1
20	Ferrule	Virole	Tapa de compresión	ST085200AV	ST085200AV	1
21	Compression nut	Écrou de compression	Tuerca de compresión	ST033001AV	ST033001AV	1
22	Discharge tube	Tube de refoulement	Tubo de descarga	V5020700AP	V5020900AP	1
23	Push-in fitting	Raccord enfichable	Ajuste de empuje	ST081301AV	ST081301AV	1
24	Unloader tube	Tuyau de déchargement	Tubo de desfogue	ST117801AV	ST117801AV	1
25	Oil drain cap (Optional)	Capuchon de vidange d'huile (En option)	Tapa del drenaje de aceite (Opcional)	ST149500AV	ST149500AV	1
26	Oil drain extension (Optional)	Prolongement de vidange d'huile (En option)	Extensión del drenaje de aceite (Opcional)	ST070350AV	ST070350AV	1
27	¼" - 18 Oil drain plug	Bouchon de vidange d'huile ¼ po -18	Tapón de 6,4 mm (¼") -18 para el drenaje de aceite	ST072915AV	ST072915AV	1
28	Pump	Pompe	Cabezal	VS260000KB	VS260000KB	1
29	⅝" -18 x ¾" Hex head screw	Vis à tête hexagonale ⅝ po -18x ¾ po	Tornillo Hex de 7,9 mm (⅝") - 18 x 31,8 mm (1¼")	ST016000AV	ST016000AV	8
30	Compression connector assembly	Assemblage de compression	Ensamblaje de compresión	ST018300AV	ST018300AV	1
31	Belt guard (back)	Carter de courroie (arrière)	Tapa protectora de bandas (posterior)	BG217902AV	BG217902AV	1
32	#10-24 x ⅝" Self tapping screw	Vis autoforeuse #10-24 x ⅝ po	Tornillo autorrosante de #10-24 x 7,9 mm (⅝")	ST073277AV	ST073277AV	3
33	5mm x 25mm Self-tapping screw	Vis autoforeuse 5mm x 25mm	Tornillo autorrosante de 5mm x 25mm	ST073269AV	ST073269AV	1
34	Flywheel	Volant	Volante	PU004900AV	PU004900AV	1
35	⅜" Key	Clavette ⅜ po	Chaveta de 4,8 mm (⅜")	KE000900AV	KE000900AV	1
36	⅜" -16 x ¾" Setscrew	Vis de pression ⅜ po -16 x ¾ po	Tornillo de 9,5 mm (⅜") -16 x 19,1 mm (¾")	ST026200AV	ST026200AV	1
37	Pulley	Poulie	Polea	PU012600AV	PU012600AV	1
38	¼" - 20 x ½" Setscrew	Vis de pression ¼ po - 20 x ½ po	Tornillo de 6,4 mm (¼") - 20 x 12,7 mm (½")	ST012200AV	ST012200AV	1
39	Belt	Courroie	Banda	BT002800AV	BT002800AV	1
40	Belt guard (front)	Carter de courroie (avant)	Tapa protectora de bandas (frontal)	BG217800AV	BG217800AV	1
41	Plascrew	Vis	Tornillo	ST058502AV	ST058502AV	1
42	Electric Motor	Moteur électrique	Motor eléctrico	MC015502SJ	MC015502SJ	1
43	⅝" sq. x 1¼" Key	Clavette ⅝ po sq. x 1¼ po	Chaveta de 4,8 mm (⅝") sq. x 31,7 mm (1¼")	KE000903AV	KE000903AV	1
44	⅝" Washer	Rondelle ⅝ po	Arandela 7,9 mm (⅝")	ST011200AV	ST011200AV	4
45	⅝" - 18 Locknut	Contre-écrou ⅝ po - 18	Tuerca de 7,9 mm (⅝") - 18	ST146001AV	ST146001AV	8
46	Regulator	Régulateur	Regulador	RE206202AV	RE206202AV	1
47	Warning Decal 3 Piece	Décalcomanie d'avertissement, 3 pièces	Etiquetas de advertencia (3)	DK747600AV	DK747600AV	1
—	Notes	Notes	Notas			
—	Not Available	Pas Disponible	No Disponible			

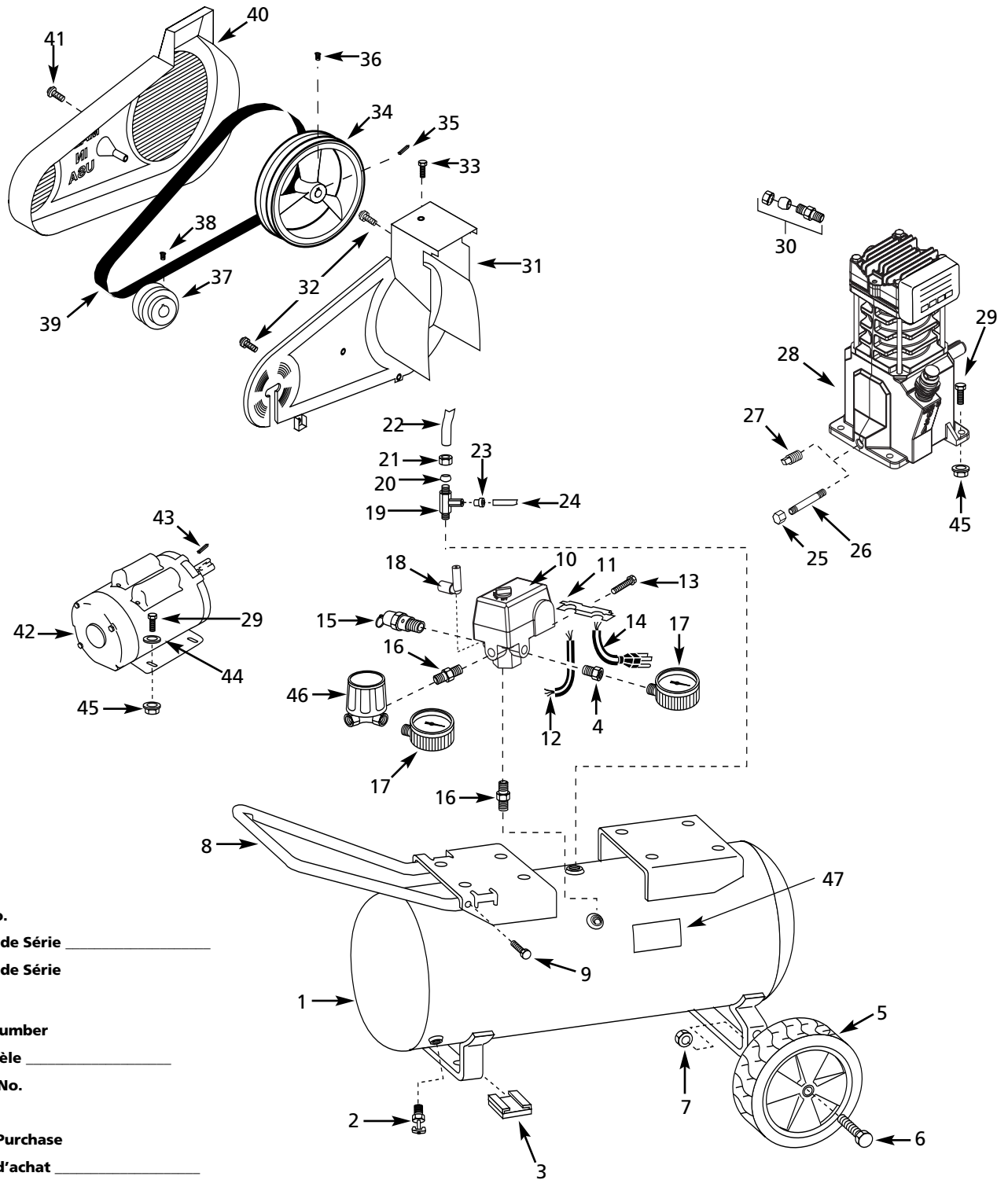
Portable Air Compressors

Compresseurs d'Air Portatifs

Compresores de Aire Portátiles

Replacement Parts List
Liste de Pièces de Rechange
Lista de Repuestos

EX830100, VS520000



Serial No.
Numéro de Série _____
Numéro de Série

Model Number
No. Modèle _____
Modelo No.

Date of Purchase
La date d'achat _____
La fecha de compra