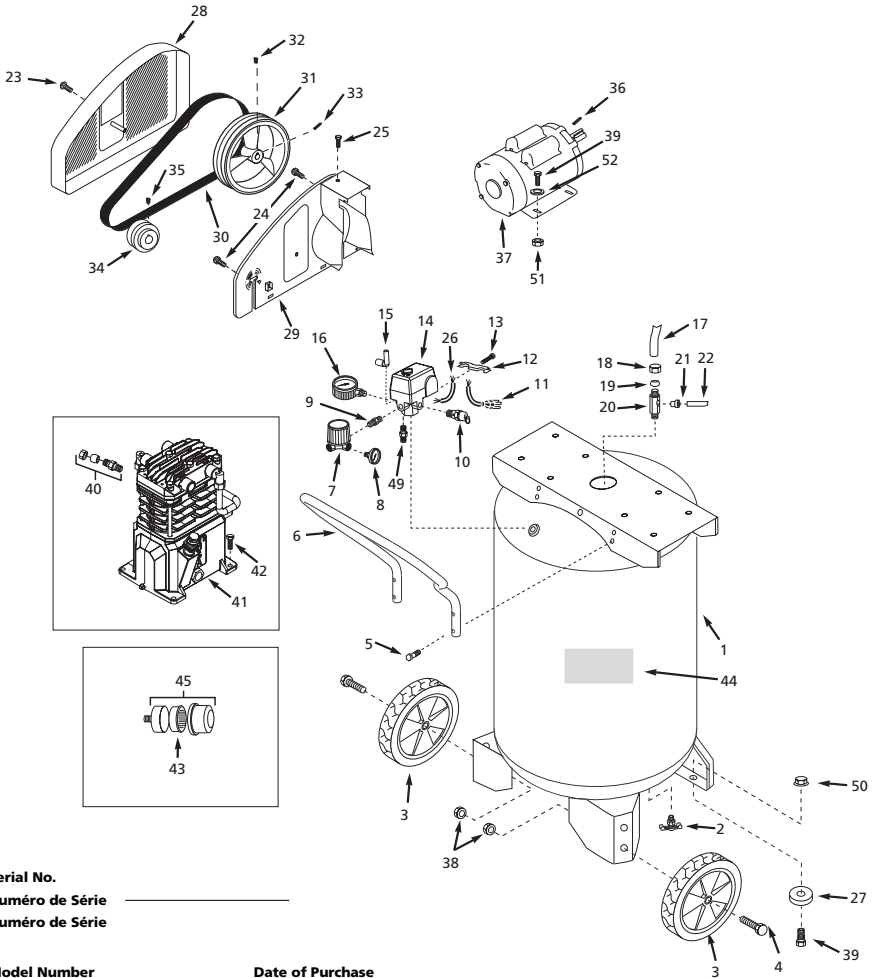




Portable Vertical Two-Stage Compressor
Compresseur Portatif Vertical de 2 Étapes
Compresor Portátil Vertical de 2 Etapas

Replacement Parts List
Liste de Pièces de Rechange
Lista de Repuestos

TC261400



Serial No.
Numéro de Série _____
Numéro de Série

Model Number _____ **Date of Purchase** _____
No. Modèle _____ **La date d'achat** _____
Modelo No. _____ **La fecha de compra** _____

For Replacement Parts, Call 1-800-543-6400
Pour Pièces de Rechange, composer le 1-800-543-6400
Para Ordenar Repuestos, Sírvase Llamar al Distribuidor Más Cercano a Su Domicilio

Please provide the following information:
 -Model number
 -Serial number (if any)
 Part-description and number as shown in parts list

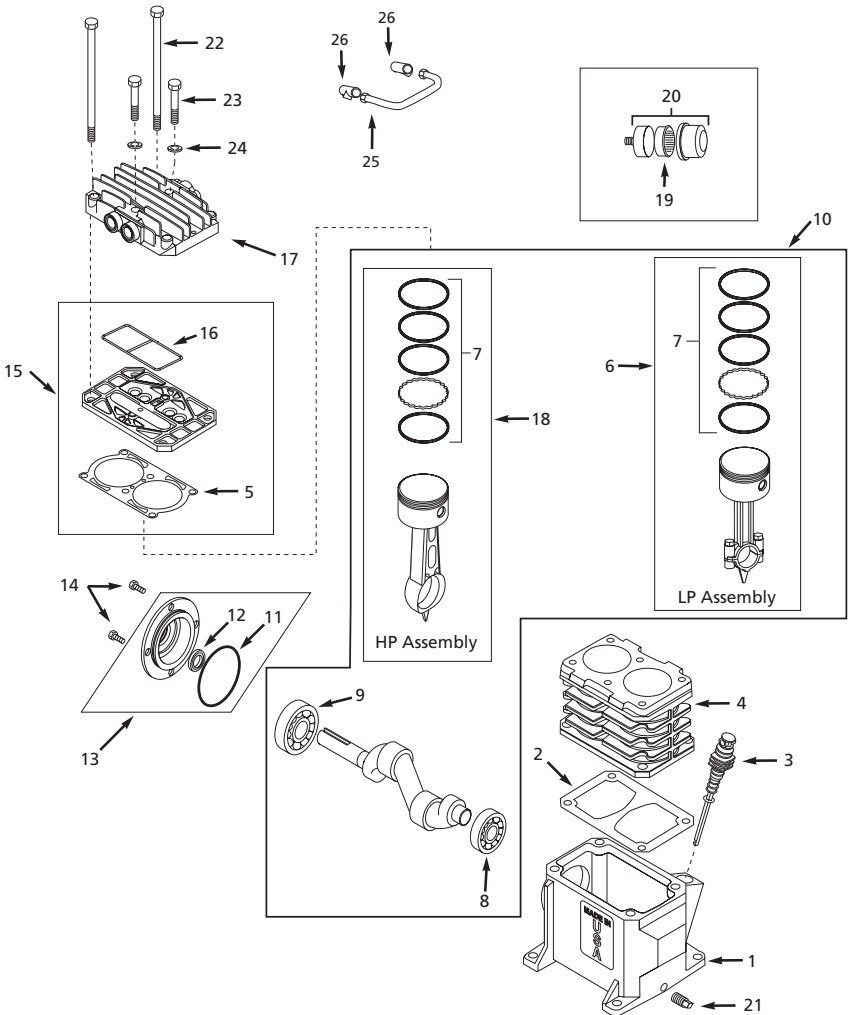
Sírvase darnos la siguiente información:
 -Número del modelo
 -Número de serie (de haberlo)
 -Descripción y número del repuesto según la lista de repuestos

Address parts correspondence to:
 Correspondence:
 Puede escribirnos a:

Attn: Parts Dept.
 100 Production Drive
 Harrison, OH 45030 USA

S'il vous plaît fournir l'information suivante:
 -Numéro du modèle
 -Numéro de série (s'il y en a un)
 -Description de la pièce et son numéro sur la liste

Ref. No. N° Ref.	Description	Description	Descripción	TC261400	Qty. Qte. Ctd.
1	Tank	Réservoir	Tanque	AR051700CG	1
2	Drain cock	Robinet de vidange	Llave de salida	D-1403	1
3	Wheel	Roue	Rueda	WA005400AV	2
4	Axle bolt	Boulon d'arbre de Roue	Perno del eje	ST084700AV	2
5	Handle screw	Vis de poignée	Tornillo del mango	ST073273AV	4
6	Handle	Poignée	Mango	H000400AV	1
7	Regulator	Régulateur	Regulador	RE206200AV	1
8	Gauge	Jauge	Manómetro	GA031800AV	1
9	1/4" Nipple	Raccord 1/4 po	Niple de 6,4 mm (1/4")	HF002401AV	1
10	ASME Safety Valve	Souppape de sûreté ASME	Válvula de seguridad ASME	V-215200AV	1
11	Power cord	Cordon d'alimentation	Cordón eléctrico	EC012601AV	1
12	Strain relief	Soulagement de fatigue	Relieve de tensión	CW209500AV	1
13	Strain relief screw	Vis de soulagement de fatigue	Tornillo del relieve de tensión	ST209800AV	1
14	Pressure switch	Manostat	Presostato	CW209800AV	1
15	Unloader	Déchargement	Desfogue	CW210000AV	1
16	Gauge	Jauge	Manómetro	GA016703AV	1
17	Discharge tube	Tube de refoulement	Tubo de descarga	TC001100AP	1
18	Compression nut	Écrou de compression	Tuerca de compresión	ST033001AV	1
19	Ferrule	Virole	Tapa de compresión	ST085200AV	1
20	Check valve	Clapet	Válvula de chequeo	CV221503AV	1
21	Push-in fitting	Raccord enfichable	Ajuste de empuje	ST081301AV	1
22	Unloader tube	Tuyau de déchargement	Tubo de desfogue	ST117802AV	1
23	Plascrew	Vis	Tornillo	ST058502AV	1
24	#10-24-5/16" Self tapping screw	Vis autoforeuse #10-24-5/16 po	Tornillo autorroscante #10-24 - 7,9 mm (5/16")	ST042400AV	3
25	Self tapping screw	Vis autoforeuse	Tornillo autorroscante	ST073269AV	1
26	Motor cord	Cordon du moteur	Cordón del motor	EC012800AV	1
27	Rubber foot	Pied en caoutchouc	Pata de goma	ST158300AV	2
28	Beltguard (front)	Carter de courroie (avant)	Tapa protectora de bandas (frontal)	BG218000AV	1
29	Beltguard (back)	Carter de courroie (arrière)	Tapa protectora de bandas (posterior)	BG218101AV	1
30	Belt	Courroie	Banda	BT020400AV	1
31	Flywheel	Volant	Volante	PU015900AG	1
32	3/8"-16 x 3/4" Setscrew	Vis de pression 3/8 po -16 x 3/4 po	Tornillo de 9,5 mm (3/8") - 16 x 19,1 mm (3/4")	ST026200AV	1
33	3/16" Key	Clavette 3/16 po	Chaveta de 4,8 mm (3/16")	KE000900AV	1
34	Pulley	Poulie	Polea	PU012600AV	1
35	1/4"-20 x 1/2" Square head setscrew	Vis de pression à tête carrée 1/4 po - 20 x 1/2 po	Tornillo de cabeza cuadrada de 6,4 mm (1/4") - 20 x 12,7 mm (1/2")	ST012200AV	1
36	Key 3/16" sq x 1/4"	Clavette 3/16 sq x 1/4 po	Chaveta de 4,8 mm (3/16") sq x 3,18 cm(1/4")	KE000903AV	1
37	Electric motor	Moteur électrique	Motor eléctrico	MC018000IP	1
38	Nut	Écrou d'arbre de Roue	Ruerca del eje	ST033500AV	2
39	Bolt	Boulon	Perno	ST016000AV	2
40	Compression connector assembly	Assemblage de compression	Ensamblaje de compresión	ST018300AV	1
41	Pump	Pomp	Cabezal	TC100000KB	1
42	5/16"-12 x 3/4" Self tapping screw	Vis autoforeuse 5/16 po-12 x 3/4 po	Tornillo autorroscante 7,9 mm (5/16") -12 x 19,1 mm (3/4")	ST016500AV	4
43	Filter	Filtre	Filtro	WL012300AV	1
44	Warning label	Décalcomanie d'avertissement	Etiquetas de advertencia	DK630000AV	1
45	Filter assembly	Montage à filtre	Ensamblaje del filtro	WL012000AV	1
46	Δ Inspection port reducer 2" x 1/4"	Raccord de réduction de porte de inspection 2 po x 1/4 po	Reductor de orificio de inspección 5,08 x 6,4 mm (2" x 1/4")	PG201004AV	1
47	Δ Inspection port o-ring	Joint roique de porte de inspection	Anillo en o para el orificio de inspección	ST071091AV	2
48	Δ Inspection port plug 2"	Bouchon de porte de inspection 2 po	Conector de orificio de inspección 5,08 cm (2")	PG201001AV	1
49	1/4" Nipple	Raccord 1/4 po	Niple de 6,4 mm (1/4")	ST070307AV	1
50	Nut	Écrou	Tuerca	ST146000AV	2
51	Nut	Écrou d'arbre de roue	Tuerca del eje	ST146000AV	1
52	5/16" Washer	Rondelle 5/16 po	Arandela 7,9 mm (5/16")	ST011200AV	4
Δ	Not shown	Pas indiquée	No se muestra		



For Replacement Parts, Call 1-800-543-6400**Pour Pièces de Rechange, composer le 1-800-543-6400****Para Ordenar Repuestos, Sírvase Llamar al Distribuidor Más Cercano a Su Domicilio**

Please provide the following information:

- Model number
- Serial number (if any)
- Part description and number as shown in parts list

Sírvase darnos la siguiente información:

- Número del modelo
- Número de serie (de haberlo)
- Descripción y número del repuesto según la lista de repuestos

Address parts correspondence to:

Correspondance:
Puede escribirnos a:Attn: Parts Dept.
100 Production Drive
Harrison, OH 45030 USA

S'il vous plaît fournir l'information suivante:

- Numéro du modèle
- Numéro de série (s'il y en a un)
- Description de la pièce et son numéro sur la liste

Ref. No. N° Ref. Ref. No.	Description	Description	Descripción	TC261400	Qty. Qte. Ctd.
1	Crankcase	Carter	Caja del cigüeñal	VT040300AG	1
2	Crankcase gasket	Joint d'étanchéité de carter	Empaque de la caja del cigüeñal	XA011100AV	1
3	Dipstick breather	Reniflard de la réglette-jauge	Varilla del respiradero	VT041703AJ	1
4	Cylinder	Cylindre	Cilindro	VT040700AG	1
5	Cylinder gasket	Joint d'étanchéité de cylindre	Empaque del cilindro	XA011900AV	1
6	L P Connecting rod and piston assembly	LP Bielle et piston équipé	Biela y ensamblaje del pistón	VT042900AJ	1
7	Piston ring set	Jeu de segments de piston	Juego de anillos del pistón	VT210400AJ	2
8	Ball bearing	Roulement à billes	Balero	ST084202AV	1
9	Ball bearing	Roulement à billes	Balero	ST084201AV	1
10	Crankshaft, bearings, rods, piston assembly	Vilebrequin, roulements, bielles et piston équipé	Cigüeñal, cojinetes, bielas, y ensamblaje del pistón	TC000100AJ	1
11	O-ring	Joint torique	Anillo en O	ST164403AV	1
12	Oil seal	Bague d'étanchéité	Sello del sistema de lubricación	ST129700AV	1
13	Bearing cap assembly	Montage de chapeau de palier	Ensamblaje de la tapa de los cojinetes	VT041300AJ	1
14	M6 x 12 mm screw	Vis, M6 x 10 mm	Tornillo M6 x 10 mm	ST076822AV	4
15	Valve plate kit with gasket	Jeu de plaque de soupape avec joint d'étanchéité	Juego de placa de la válvula con empaque	TC010000AJ	1
16	Valve plate molded seal	Joint moulé de plaque de soupape	Sello moldeado de la placa de la válvula	TC000500AV	1
17	Head	Culasse	Culata	TC000300AV	1
18	HP Connecting rod and piston assembly	Bielle HP et piston équipé	Biela HP y ensamblaje del pistón	TC000200AJ	1
19	Filter element	Cartouche filtrante	Elemento del filtro	WL012300AV	1
20	Air filter assembly	Montage de filtre à air	Ensamblaje del filtro de aire	WL012000AV	1
21	1/8"-27 Oil drain plug	Bouchon de vidange d'huile, 1/8 po-27	Tapón del orificio de drenaje de aceite 3,2 mm (1/8")-27	ST022300AV	1
22	M8 x 150mm Screw	Vis M8 x 150mm	Tornillo M8 x 150mm	ST076826AV	4
23	M8 x 60mm Screw	Vis M8 x 60mm	Tornillo M8 X 60mm	ST076846AV	2
24	Brass Washer	Rondelle de laiton	Arandela de bronce	ST070925AV	2
25	Intercooler	Refroidisseur interne	Interenfriador	TC000700AP	1
26	Compression elbow	Coude de compression	Codo de compresión	ST072214AV	2