

Para Ordenar Repuestos o Asistencia Técnica, Sírvase Llamar al Distribuidor Más Cercano a Su Domicilio

Sírvase darnos la siguiente información:

- Número del modelo
- Código impreso
- Descripción y número del repuesto según la lista de repuestos

Puede escribirnos a:

Campbell Hausfeld
 Attn: Customer Service
 100 Production Drive
 Harrison, OH 45030 U.S.A.

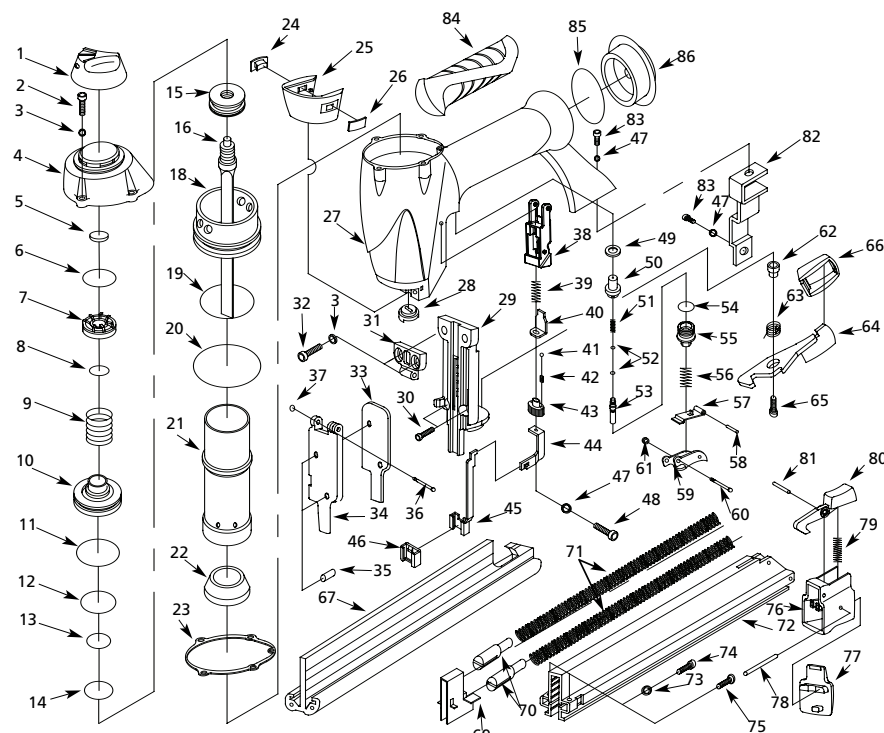
No. de Ref.	Descripción	Número del Repuesto	Ctd.
1	Deflector del escape	SV490000AV	1
2	Perno de cabeza hex.	SV490100AV	4
3	Arandela de resorte	SV490200AV	6
4	Head cap	SV490300AV	1
5	Arandela de sello	*	1
6	Anillo en O	*	1
7	Revestimiento interno	SV490600AV	1
8	Anillo en O	●*	1
9	Resorte de compresión	●	1
10	Válvula de equilibrio	●	1
11	Anillo en O	●*	1
12	Anillo en O	●	1
13	Anillo en O	●*	1
14	Anillo en O	■*	1
15	Pistón	■	1
16	Alabe del impulsor	■	1
18	Collar	SV491600AV	1
19	Anillo en O	*	1
20	Anillo en O	*	1
21	Cilindro	SV491900AV	1
22	Defensa	SV492000AV	1
23	Empaque	*	1
24	Almohadilla derecha de goma	SV492200AV	1
25	Cubierta de la boquilla	SV492300AV	1
26	Almohadilla izquierda de goma	SV492400AV	1
27	Cuerpo	SV492500AV	1
28	Boquilla	SV492600AV	1
29	Guía del impulsor	SV492700AV	1
30	Perno de cabeza hex.	SV492800AV	2
31	Cubierta de la guía del impulsor	SV492900AV	1
32	Perno de cabeza hex.	SV493000AV	2
33	Guía de impulsión superior	SV493100AV	1
34	Cubierta de la guía del impulsor	SV493200AV	1
35	Pasador	SV493300AV	2
36	Pasador	SV493400AV	1
37	Anillo en O	SV493500AV	1
38	Marco de la guía de control de profundidad	SV493600AV	1
39	Resorte de seguridad	SV493700AV	1
40	Elemento de contacto	SV493800AV	1
41	Bola de acero	SV493900AV	2
42	Resorte	SV494000AV	2
43	Ruedecilla	SV494100AV	1
44	Elemento de contacto superior	SV494200AV	1
45	Elemento de contacto inferior	SV494300AV	1
46	Punta de protección	SV494400AV	1
47	Arandela de resorte	SV494500AV	3

No. de Ref.	Descripción	Número del Repuesto	Ctd.
48	Perno de cabeza hex.	SV494600AV	1
49	Sello interno	▲*	1
50	Cuerpo de la válvula superior	SV494800AV	1
51	Resorte interno del gatillo	SV494900AV	1
52	Anillo en O	▲*	2
53	Émbolo de la válvula del gatillo	SV495100AV	1
54	Anillo en O	▲*	1
55	Cuerpo de la válvula inferior	SV495300AV	1
56	Resorte del gatillo	□	1
57	Placa del gatillo	□	1
58	Pasador de resorte	□	1
59	Gatillo	□	1
60	Pasador del gatillo	□	1
61	Anillo en O	□*▲	1
62	Buje	SV496000AV	1
63	Resorte de torsión	SV496100AV	1
64	Seguro de liberación rápida	SV496200AV	1
65	Perno de cabeza hex.	SV496300AV	1
66	Cubierta del botón	SV496400AV	1
67	Cargador B	SV496500AV	1
69	Impulsor	◆	1
70	Soporte del resorte	◆	2
71	Resorte de empuje	◆	2
72	Cargador A	SV496900AV	1
73	Arandela de resorte	SV497000AV	1
74	Perno de cabeza hex.	SV497100AV	1
75	Tornillo de cabeza plana	SV497200AV	1
76	Tope del extremo del cargado	SV497300AV	1
77	Almohadilla del cargador	SV497400AV	1
78	Pasador de resorte	SV497500AV	1
79	Resorte	SV497600AV	1
80	Botón del seguro del cargador	SV497700AV	1
81	Pasador de resorte	SV497800AV	1
82	Gancho de cola	SV497900AV	1
83	Perno de cabeza hex.	SV498000AV	2
84	Mango	SV498200AV	1
85	Anillo en O	*	1
86	Capacete	SV498400AV	1
JUEGOS DE REPUESTOS			
◆	Ensamblaje del disparador	SKN00900AV	
▲	Juego de anillos en O del gatillo	SKN01000AV	
■	Juego de piezas del impulsor	SKN01100AV	
●	Ensamble de válvula de equilibrio	SKN01200AV	
□	Ensamblaje del gatillo	SKN01300AV	
*	Juego completo de anillos en O	SKN01400AV	



Narrow Crown Stapler
Agrafeuse de couronnes étroites
Grapadora para grapas angostas

Replacement Parts Manual
 Manuel de pièces de rechange
 Lista de Repuestos



For Replacement Parts or technical assistance, call 1-800-543-6400

Please provide following information:

- Model number
- Serial number (if any)
- Part description and number as shown in parts list

Address parts correspondence to:

Campbell Hausfeld
Attn: Customer Service
100 Production Drive
Harrison, OH 45030 U.S.A.

Ref. No.	Description	Part Number	Qty.
1	Exhaust deflector	SV490000AV	1
2	Hex. socket head bolt	SV490100AV	4
3	Spring washer	SV490200AV	6
4	Head cap	SV490300AV	1
5	Seal washer	*	1
6	O-ring	*	1
7	Internal lining	SV490600AV	1
8	O-ring	● *	1
9	Compression spring	●	1
10	Balance valve	●	1
11	O-ring	● *	1
12	O-ring	●	1
13	O-ring	● *	1
14	O-ring	■ *	1
15	Piston	■	1
16	Driver Blade	■	1
18	Collar	SV491600AV	1
19	O-ring	*	1
20	O-ring	*	1
21	Cylinder	SV491900AV	1
22	Bumper	SV492000AV	1
23	Gasket	*	1
24	Right rubber pad	SV492200AV	1
25	Nozzle shield	SV492300AV	1
26	Left rubber pad	SV492400AV	1
27	Body	SV492500AV	1
28	Nozzle	SV492600AV	1
29	Driver guide	SV499300AV	1
30	Hex. socket head bolt	SV492800AV	2
31	Spacer	SV492900AV	1
32	Hex. socket head bolt	SV493000AV	2
33	Upper driver guide	SV499400AV	1
34	Driver guide cover	SV493200AV	1
35	Pin	SV493300AV	2
36	Pin	SV493400AV	1
37	O-ring	SV493500AV	1
38	Depth control guide frame	SV493600AV	1
39	Safety spring	SV493700AV	1
40	Depth control guide body	SV493800AV	1
41	Steel ball	SV493900AV	2
42	Spring	SV494000AV	2
43	Thumbwheel	SV494100AV	1
44	Upper work contact element	SV494200AV	1
45	Lower work contact element	SV494300AV	1
46	No-mar tip	SV494400AV	1
47	Spring washer	SV494500AV	3
48	Hex. socket head bolt	SV494600AV	1
49	Inner seal	▲ *	1
50	Upper valve body	SV494800AV	1

Ref. No.	Description	Part Number	Qty.
51	Inner trigger spring	SV494900AV	1
52	O-ring	▲ *	2
53	Trigger valve plunger	SV495100AV	1
54	O-ring	▲ *	1
55	Lower valve body	SV495300AV	1
56	Trigger spring	□	1
57	Trigger plate	□	1
58	Spring pin	□	1
59	Trigger	□	1
60	Pin for trigger	□	1
61	O-ring	□ * ▲	1
62	Bushing	SV496000AV	1
63	Torsion spring	SV496100AV	1
64	Quick release latch	SV496200AV	1
65	Hex. socket head bolt	SV496300AV	1
66	Button cover	SV496400AV	1
67	Magazine B	SV499500AV	1
69	Pusher	◆	1
70	Spring holder	◆	2
71	Pusher spring	◆	2
72	Magazine A	SV496900AV	1
73	Spring washer	SV497000AV	1
74	Hex. socket head bolt	SV497100AV	1
75	Flat head screw	SV497200AV	1
76	Magazine end stop	SV497300AV	1
77	Magazine pad	SV497400AV	1
78	Spring pin	SV497500AV	1
79	Spring	SV497600AV	1
80	Magazine latch button	SV497700AV	1
81	Spring pin	SV497800AV	1
82	Tail hanger	SV497900AV	1
83	Hex. socket head bolt	SV498000AV	2
84	Hand grip	SV498200AV	1
85	O-ring	*	1
86	End cap	SV498400AV	1
REPLACEMENT PARTS KITS			
◆	Pusher assembly	SKN00900AV	
▲	Trigger valve o-ring kit	SKN01000AV	
■	Driver kit	SKN01100AV	
●	Balance valve assembly	SKN01200AV	
□	Trigger assembly	SKN01300AV	
*	Complete o-ring replacement kit	SKN01400AV	

Pour Pièces de Rechange ou assistance technique, appeler 1-800-543-6400

S'il vous plaît fournir l'information suivante:

- Numéro de Modèle
- Numéro de série (si présent)
- Description et numéro de la pièce

Correspondance:

Campbell Hausfeld
Attn: Customer Service
100 Production Drive
Harrison, OH 45030 U.S.A.

N° de Réf.	Description	N° de Pièce	Qté.
1	Déflexeur d'échappement	SV490000AV	1
2	Boulon barillet hex	SV490100AV	4
3	Rondelle élastique	SV490200AV	6
4	Chapeau de tête	SV490300AV	1
5	Rondelle d'étanchéité	*	1
6	Joint torique	*	1
7	Doublure intérieure	SV490600AV	1
8	Joint torique	● *	1
9	Ressort de compression	●	1
10	Soupape d'équilibrage	●	1
11	Joint torique	● *	1
12	Joint torique	●	1
13	Joint torique	● *	1
14	Joint torique	● *	1
15	Piston	■	1
16	Lame d'entraînement	■	1
18	Collier	SV491600AV	1
19	Joint torique	*	1
20	Joint torique	*	1
21	Cylindre	SV491900AV	1
22	Pare-chocs	SV492000AV	1
23	Joint d'étanchéité	*	1
24	Tampon de caoutchouc droit	SV492200AV	1
25	Écran de buse	SV492300AV	1
26	Tampon de caoutchouc gauche	SV492400AV	1
27	Corps	SV492500AV	1
28	Buse	SV492600AV	1
29	Guide d'entraînement	SV492700AV	1
30	Boulon barillet hex	SV492800AV	2
31	Entretoise	SV492900AV	1
32	Boulon barillet hex	SV493000AV	2
33	Guide d'entraînement supérieur	SV493100AV	1
34	Couvercle du guide d'entraînement	SV493200AV	1
35	Goupille	SV493300AV	2
36	Goupille	SV493400AV	1
37	Joint torique	SV493500AV	1
38	Câdre du guide de contrôle de profondeur	SV493600AV	1
39	Ressort de sécurité	SV493700AV	1
40	Pointe de contact	SV493800AV	1
41	Bille d'acier	SV493900AV	2
42	Ressort	SV494000AV	2
43	Mollette	SV494100AV	1
44	Pointe de contact supérieur	SV494200AV	1
45	Pointe de contact inférieur	SV494300AV	1
46	Embout anti-marque	SV494400AV	1
47	Rondelle élastique	SV494500AV	3

N° de Réf.	Description	N° de Pièce	Qté.
48	Boulon barillet hex	SV494600AV	1
49	Scellement intérieur	▲ *	1
50	Corps de soupape supérieur	SV494800AV	1
51	Ressort intérieur de gâchette	SV494900AV	1
52	Joint torique	▲ *	2
53	Plongeur de soupape de gâchette	SV495100AV	1
54	Joint torique	▲ *	1
55	Corps de soupape inférieur	SV495300AV	1
56	Ressort de gâchette	□	1
57	Plaque de gâchette	□	1
58	Goupille à ressort	□	1
59	Gâchette	□	1
60	Goupille de gâchette	□ *	1
61	Joint torique	□ * ▲	1
62	Douille	SV496000AV	1
63	Ressort de torsion	SV496100AV	1
64	Loquet de dégagement rapide	SV496200AV	1
65	Boulon barillet hex	SV496300AV	1
66	Couvercle du bouton	SV496400AV	1
67	Chargeur B	SV496500AV	1
69	Poussoir	◆	1
70	Porte ressort	◆	2
71	Ressort poussoir	◆	2
72	Chargeur A	SV496900AV	1
73	Rondelle élastique	SV497000AV	1
74	Boulon barillet hex	SV497100AV	1
75	Vis à tête plate	SV497200AV	1
76	Bouton de verrou du chargeur	SV497300AV	1
77	Tampon du chargeur	SV497400AV	1
78	Goupille à ressort	SV497500AV	1
79	Ressort	SV497600AV	1
80	Bouton de verrou du chargeur	SV497700AV	1
81	Goupille à ressort	SV497800AV	1
82	Crochet de talon	SV497900AV	1
83	Boulon barillet hex	SV498000AV	2
84	Poignée à main	SV498200AV	1
85	Joint torique	*	1
86	Embout	SV498400AV	1

NECESSAIRES DE PIÈCES DE RECHANGE

- ◆ Poussoir équipée SKN00900AV
- ▲ Nécessaire de joint torique de gâchette SKN01000AV
- Nécessaire d'entraînement SKN01100AV
- Montage de soupape d'équilibrage SKN01200AV
- Gâchette équipée SKN01300AV
- * Nécessaire de rechange complet de joints toriques SKN01400AV