

## 34° Clipped Head Framing Nailers

Cloueuses d'encadrement pour clous à tête taillée, angle de 34°

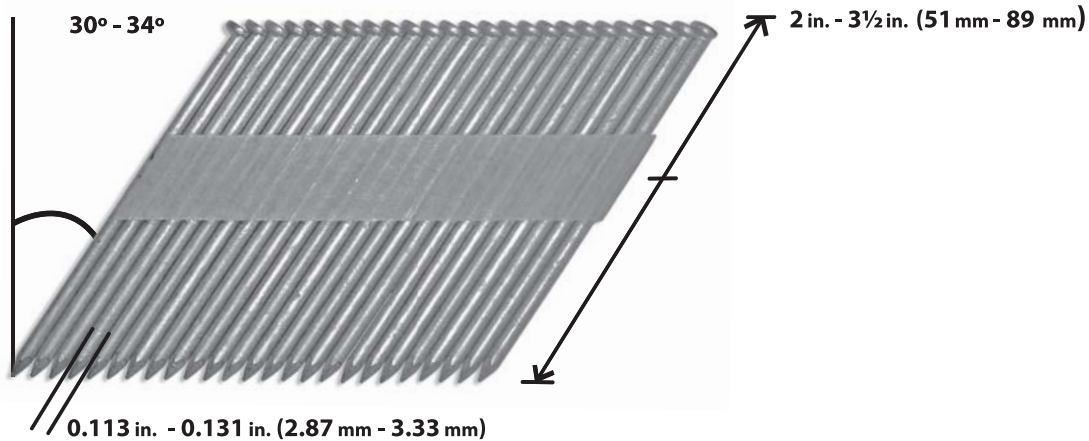
Clavadoras de puntillas de cabeza recortada para estructuras, ángulo de 34°



**Note:** These are the clipped head framing nails required.

**Remarque :** Ces sont les clous requis, d'encadrement et à tête taillée.

**Nota:** Estas son las puntillas requeridas, de cabeza recortada y para estructuras.



© 2006

IN716500AV 7/06

## 34° Clipped Head Framing Nailers

Cloueuses d'encadrement pour clous à tête taillée, angle de 34°

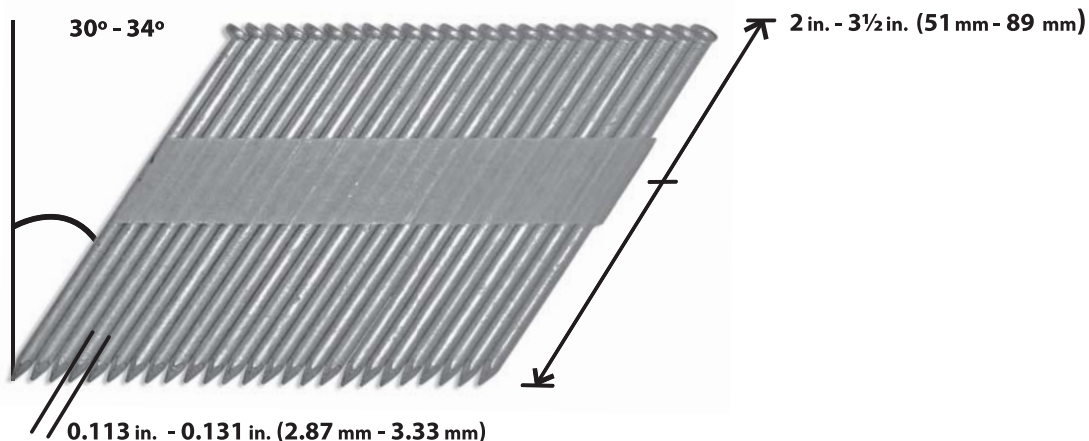
Clavadoras de puntillas de cabeza recortada para estructuras, ángulo de 34°



**Note:** These are the clipped head framing nails required.

**Remarque :** Ces sont les clous requis, d'encadrement et à tête taillée.

**Nota:** Estas son las puntillas requeridas, de cabeza recortada y para estructuras.



© 2006

IN716500AV 7/06