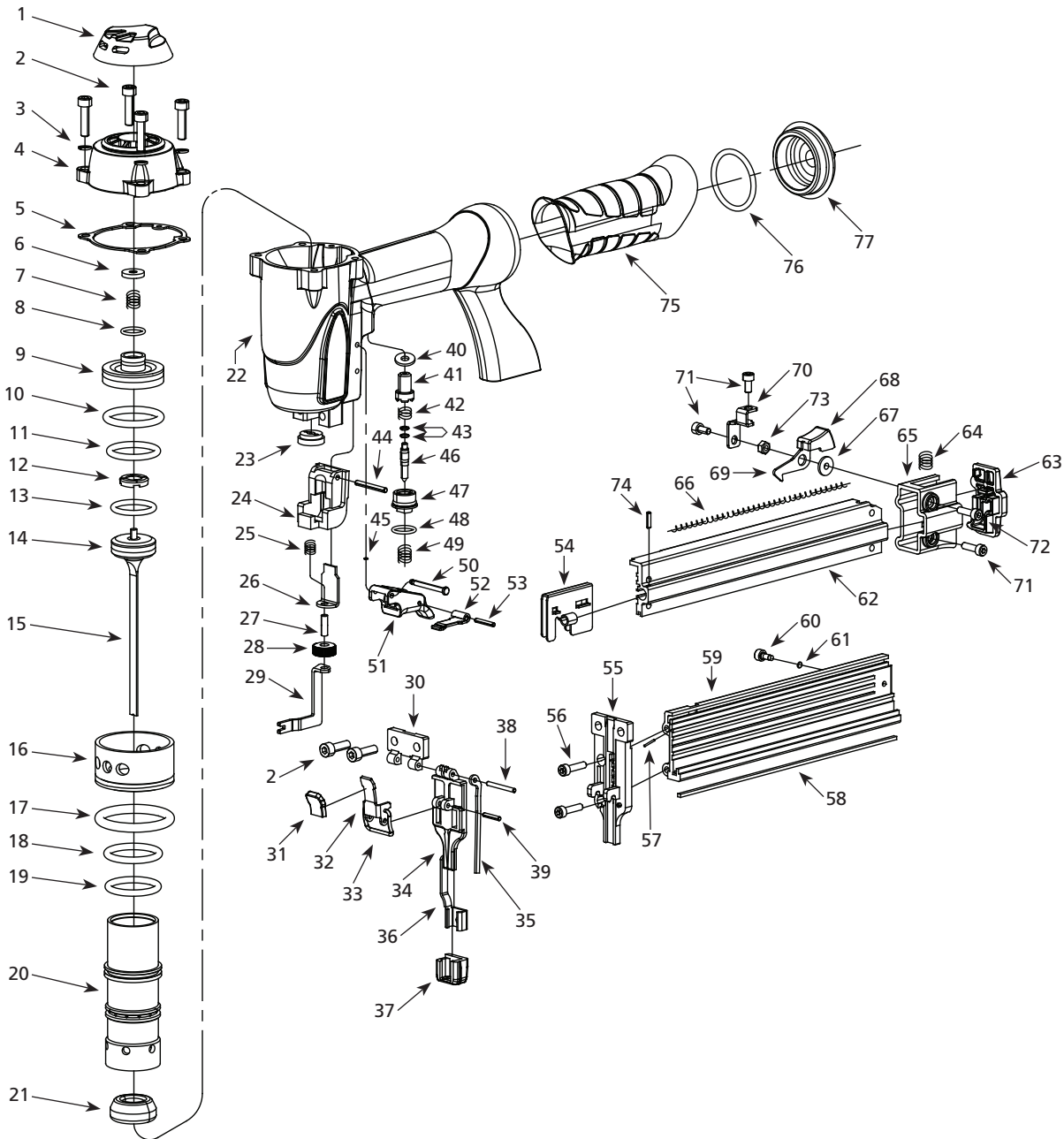




1-1/4 inch 18g Brad/Stapler
Agrafeuse/pointes de vitrier de
3,18 cm (1-1/4 po) calibre 18
Grapadora de puntillas de
3,18 cm (1-1/4 pulg.) calibre 18

Replacement Parts List
 Liste de Pièces de Rechange
 Lista de Repuestos

CHN10450



For Replacement Parts or Technical Assistance, Call 1-800-543-6400

Please provide following information:

- Model number
- Serial number (if any)
- Part description and number as shown in parts list

Address any correspondence to:

Campbell Hausfeld
Attn: Customer Service
100 Production Drive
Harrison, OH 45030 U.S.A.

Replacement Parts List

Ref. No.	Description	Part No.	Qty.
1	Exhaust cover	-	1
2	Socket head cap screw	-	6
3	Spring washer	-	4
4	Cylinder cap	-	1
5	Gasket	▲	1
6	Seal	▲	1
7	Spring	▲	1
8	O-ring	▲	1
9	Valve	-	1
10	O-ring	▲	1
11	O-ring	▲	1
12	Stop washer	▲	1
13	O-ring	■	1
14	Piston	■	1
15	Driver blade	■	1
16	Collar	-	1
17	O-ring	▲	1
18	O-ring	▲	1
19	O-ring	▲	1
20	Cylinder	-	1
21	Bumper	SV621000AV	1
22	Body	-	1
23	Nozzle	▲	1
24	Safety guide	-	1
25	Spring	▲	1
26	Bracket	-	1
27	Screw	-	1
28	Thumbwheel	-	1
29	Upper work contact element	-	1
30	Plate	-	1
31	Rubber sleeve	-	1
32	Latch	-	1
33	Latch spring	-	1
34	Upper drive guide	-	1
35	Guide pin	-	1
36	Lower work contact element	-	1
37	No-mar tip	●	1
38	Pin	-	1
39	Pin	-	1
40	Seal	▲	1
41	Trigger valve head	-	1
42	Spring	▲	1

Ref. No.	Description	Part No.	Qty.
43	O-ring	▲	2
44	Pin	-	1
45	Retaining o-ring	▲▼	1
46	Trigger valve stem	-	1
47	Trigger valve guide	-	1
48	O-ring	▲	1
49	Spring	▲	1
50	Pin	▼	1
51	Trigger	▼	1
52	Spring	▼	1
53	Pin	▼	1
54	Feeder shoe	-	1
55	Lower drive guide	-	1
56	Socket head cap screw	-	2
57	Pin	-	1
58	Rail	-	1
59	Magazine	-	1
60	Socket head cap screw	-	1
61	Gasket	-	1
62	Magazine door	-	1
63	End cap cover	-	1
64	Spring	-	1
65	Magazine end cap	-	1
66	Spring	-	1
67	Bushing	-	1
68	Lock assembly	-	1
69	Lock	-	1
70	Bracket	-	1
71	Socket head cap screw	-	3
72	Socket head cap screw	-	1
73	Nut	-	1
74	Pin	-	1
75	Grip	-	1
76	O-ring	▲	1
77	End cap	-	1

REPLACEMENT PARTS KITS

- ▲ Complete rebuild kit SKN25300AV
- Driver assembly kit SKN25400AV
- No-mar tip kit SKN25500AV
- ▼ Trigger assembly kit SKN25600AV

Pour pièces de rechange ou assistance technique, appeler 1-800-543-6400

S'il vous plaît fournir l'information suivante:

- Numéro de Modèle
- Numéro de série (si présent)
- Description et numéro de la pièce

Adresser toute correspondance à :

Campbell Hausfeld
Attn: Customer Service
100 Production Drive
Harrison, OH 45030 U.S.A.

Liste de pièces de rechange

N° de réf.	Description	N° de pièce	Qté.
1	Couvercle d'échappement	-	1
2	Vis d'assemblage à tête creuse	-	6
3	Rondelle à ressort	-	4
4	Capuchon de cylindre	-	1
5	Joint d'étanchéité	▲	1
6	Joint	▲	1
7	Ressort	▲	1
8	Joint torique	▲	1
9	Soupape	-	1
10	Joint torique	▲	1
11	Joint torique	▲	1
12	Rondelle d'arrêt	▲	1
13	Joint torique	■	1
14	Piston	■	1
15	Lame d'entraînement	■	1
16	Collier	-	1
17	Joint torique	▲	1
18	Joint torique	▲	1
19	Joint torique	▲	1
20	Cylindre	-	1
21	Pare-chocs	SV621000AV	1
22	Corps	-	1
23	Buse	▲	1
24	Guide de sécurité	-	1
25	Ressort	▲	1
26	Support	-	1
27	Vis	-	1
28	Molette	-	1
29	Pointe de contact supérieur	-	1
30	Plaque	-	1
31	Manchon en caoutchouc	-	1
32	Loquet	-	1
33	Ressort de loquet	-	1
34	Guide d'entraînement supérieur	-	1
35	Goupille guide	-	1
36	Pointe de contact inférieur	-	1
37	Embout anti-marques	●	1
38	Goupille	-	1
39	Goupille	-	1
40	Joint	▲	1
41	Tête de soupape de gâchette	-	1
42	Ressort	▲	1

N° de réf.	Description	N° de pièce	Qté.
43	Joint torique	▲	2
44	Goupille	-	1
45	Joint torique de retenue	▲▼	1
46	Tige de soupape de gâchette	-	1
47	Guide de soupape de gâchette	-	1
48	Joint torique	▲	1
49	Ressort	▲	1
50	Goupille	▼	1
51	Gâchette	▼	1
52	Ressort	▼	1
53	Goupille	▼	1
54	Patin d'alimentation	-	1
55	Guide d'entraînement inférieur	-	1
56	Vis d'assemblage à tête creuse	-	2
57	Goupille	-	1
58	Rail	-	1
59	Chargeur	-	1
60	Vis d'assemblage à tête creuse	-	1
61	Joint d'étanchéité	-	1
62	Porte de chargeur	-	1
63	Couvercle de chapeau d'extrémité	-	1
64	Ressort	-	1
65	Chapeau d'extrémité du chargeur	-	1
66	Ressort	-	1
67	Douille	-	1
68	Assemblage de verrou	-	1
69	Verrouiller	-	1
70	Support	-	1
71	Vis d'assemblage à tête creuse	-	3
72	Vis d'assemblage à tête creuse	-	1
73	Écrou	-	1
74	Goupille	-	1
75	Manche	-	1
76	Joint torique	▲	1
77	Embout	-	1

NÉCESSAIRES DE PIÈCES DE RECHANGE

▲	Trousse de reconstruction complète	SKN25300AV
■	Nécessaire de montage d'entraînement	SKN25400AV
●	Trousse d'embouts anti-marques	SKN25500AV
▼	Trousse d'assemblage de la gâchette	SKN25600AV

Para Ordenar Repuestos o Asistencia Técnica, Sírvase Llamar al Distribuidor Más Cercano a Su Domicilio

Sírvase darnos la siguiente información:

- Número del modelo
- Código impreso
- Descripción y número del repuesto según la lista de repuestos

Dirija toda la correspondencia a:

Campbell Hausfeld
Attn: Customer Service
100 Production Drive
Harrison, OH 45030 U.S.A.

Lista de Partes de Reparación

No. de Ref.	Descripción	No. de Parte	Ctd.
1	Tapa del escape	-	1
2	Tornillo de cabeza tubular	-	6
3	Arandela de resorte	-	4
4	Tapa del cilindro	-	1
5	Empaque	▲	1
6	Sello	▲	1
7	Resorte	▲	1
8	Anillo en O	▲	1
9	Válvula	-	1
10	Anillo en O	▲	1
11	Anillo en O	▲	1
12	Arandela de tope	▲	1
13	Anillo en O	■	1
14	Pistón	■	1
15	Álabe del impulsor	■	1
16	Collar	-	1
17	Anillo en O	▲	1
18	Anillo en O	▲	1
19	Anillo en O	▲	1
20	Cilindro	-	1
21	Defensa	SV621000AV	1
22	Cuerpo	-	1
23	Boquilla	▲	1
24	Guía de seguridad	-	1
25	Resorte	▲	1
26	Soporte	-	1
27	Tornillo	-	1
28	Ruedecilla	-	1
29	Elemento de contacto superior	-	1
30	Plato	-	1
31	Manga de caucho	-	1
32	Palanca de seguro	-	1
33	Resorte de la palanca de seguro	-	1
34	Guía de impulsión superior	-	1
35	Pasador guía	-	1
36	Elemento de contacto inferior	-	1
37	Punta antirrayones	●	1
38	Pasador	-	1
39	Pasador	-	1
40	Sello	▲	1
41	Culata de la válvula del gatillo	-	1
42	Resorte	▲	1

No. de Ref.	Descripción	No. de Parte	Ctd.
43	Anillo en O	▲	2
44	Pasador	-	1
45	Anillo en O de retención	▲▼	1
46	Vástago de la válvula del gatillo	-	1
47	Guía de la válvula del gatillo	-	1
48	Anillo en O	▲	1
49	Resorte	▲	1
50	Pasador	▼	1
51	Gatillo	▼	1
52	Resorte	▼	1
53	Pasador	▼	1
54	Zapata de alimentación	-	1
55	Guía del impulsor inferior	-	1
56	Tornillo de cabeza tubular	-	2
57	Pasador	-	1
58	Riel	-	1
59	Cargador	-	1
60	Tornillo de cabeza tubular	-	1
61	Empaque	-	1
62	Puerta del cargador	-	1
63	Cubierta de la tapa del extremo	-	1
64	Resorte	-	1
65	Tapa del extremo del cargador	-	1
66	Resorte	-	1
67	Buje	-	1
68	Ensamble del bloqueo	-	1
69	Bloquear	-	1
70	Soporte	-	1
71	Tornillo de cabeza tubular	-	3
72	Tornillo de cabeza tubular	-	1
73	Tuerca	-	1
74	Pasador	-	1
75	Mango	-	1
76	Anillo en O	▲	1
77	Tapa lateral	-	1

JUEGOS DE REPUESTOS

▲	Juego completo de reconstrucción	SKN25300AV
■	Juego de ensamblaje del impulsor	SKN25400AV
●	Juego de la punta antirrayones	SKN25500AV
▼	Juego de ensamble del gatillo	SKN25600AV