

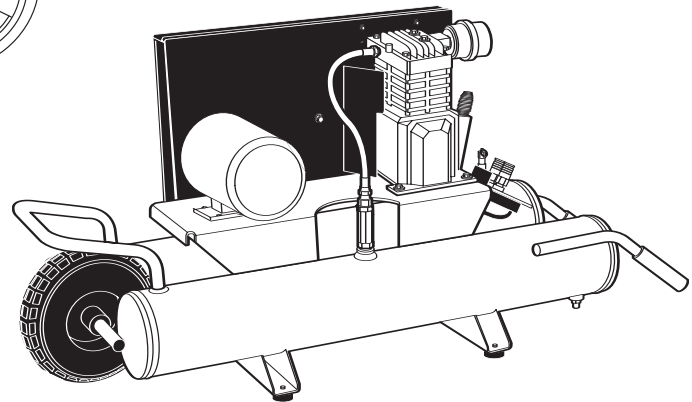
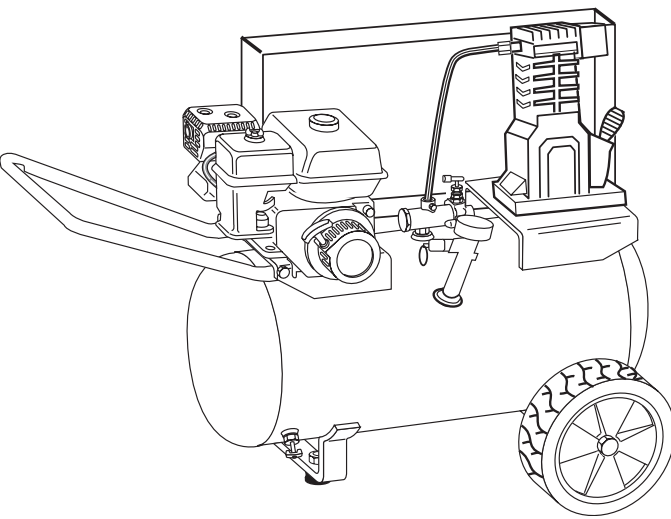
Please read and save this Repair Parts Manual. Read this manual and the General Operating Instructions carefully before attempting to assemble, install, operate or maintain the product described. Protect yourself and others by observing all safety information. The Safety Instructions are contained in the General Operating Instructions. Failure to comply with the safety instructions accompanying this product could result in personal injury and/or property damage! Retain instructions for future reference.

Speedaire® Contractor / Air Compressors

Refer to Form 555263 for General Operating and Safety Instructions

Cast Iron Series

For Warranty & Service 1-888-606-5587
Do Not Return To Branch



E
N
G
L
I
S
H

E
S
P
A
Ñ
O
L

F
R
A
N
Ç
A
I
S

Specifications

Model	HP	Free Air CFM		Tank Cap (Gal.)	Tank Outlet (F) NPT	Volts, Phase	Amp Draw	Max. Working Pressure	Max. Duty Cycle	Dimensions		
		@ 90 psi	@ Max. psi							L	W	H
4B222E	1.8	5.5	4.9	9	1/4"	115/230, 1	15/7.5	125 psi	50/50	48"	24 1/2"	24 1/4"
4B239B	5.5	9.0	8.5	30	1/4"	Gas Engine	—	110	50/50	40 5/8	21 5/8	38
4B241B	5.5	9.0	8.5	20	1/4"	Gas Engine	—	110	50/50	33	19 3/4	31 1/4

For Repair Parts, call 1-800-323-0620

24 hours a day - 365 days a year

ENGLISH

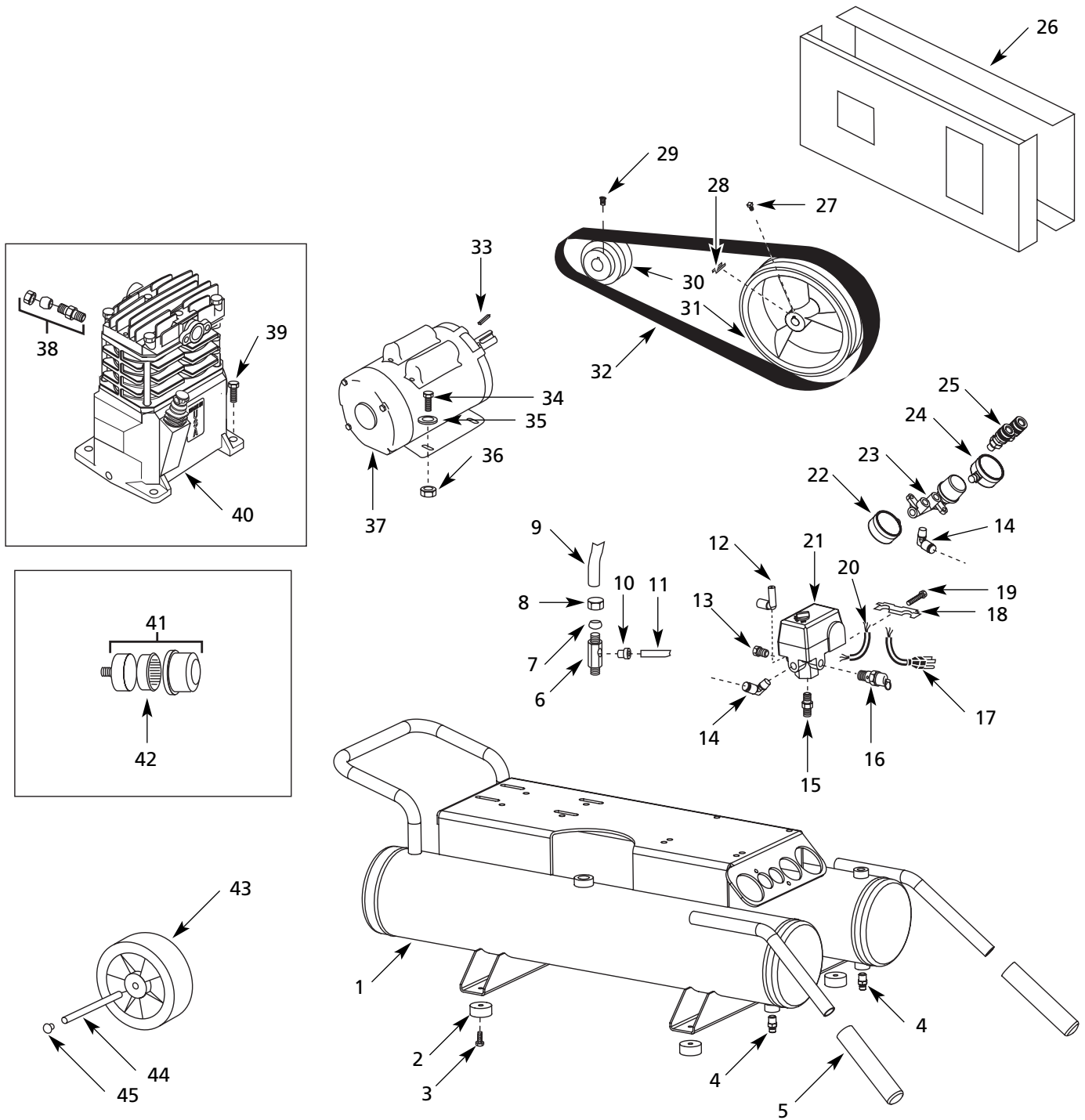


Figure 1 - Repair Parts Illustration for Models 4B222E

Repair Parts List

Please provide following information:

- Model number
- Serial number (if any)
- Part description and number as shown in parts list

Ref. No.	Description	4B222E	Qty.	Ref. No.	Description	4B222E	Qty.
1	Tank	AR052800CG	1	26	Belt Guard Assembly	BG220200AJ	1
2	Rubber Foot	ST158300AV	4	27	3/8" Set Screw	ST026200AV	1
3	Screw	ST116400AV	4	28	3/16" Key	KE000900AV	1
4	Drain Valve	D-1403	2	29	1/4" Set Screw	ST012200AV	1
5	Handle Grip	ST160000AV	2	30	Pulley	PU015300AV	1
6	Check Valve	CV221502AV	1	31	Flywheel	PU015900AV	1
7	Ferrule	ST085200AV	1	32	Belt	BT023200AV	1
8	Compression Nut	ST033001AV	1	33	Key	KE000900AV	1
9	Exhaust Tube	VT046400AP	1	34	Motor Bolt	ST016000AV	4
10	Push-In Fitting	ST081301AV	1	35	5/16" Washer	ST011200AV	4
11	Unloader Tube	ST117806AV	1	36	5/16" Nut	ST146001AV	4
12	Unloader	CW210000AV	1	37	Electric Motor	MC025601AJ	1
13	1/4" Plug	ST022500AV	1	38	Compression Fitting Assy	ST159001AJ	1
14	Elbow	ST119704AV	2	39	Tapping Screw	ST073275AV	4
15	Nipple	HF002401AV	1	40	Pump	4B246	1
16	Safety Valve	V-215100AV	1	41	Filter	ST073915AV	1
17	Power Cord	EC012601AV	1	42	Filter Element	ST073916AV	1
18	Strain Relief	CW209500AV	1	43	Wheel	WA005501AV	1
19	Strain Relief Screw	ST209800AV	1	44	Axle Rod	AA021800AV	1
20	Motor Cord	EC012802AV	1	45	Plug	ST073613AV	2
21	Pressure Switch	CW208700AJ	1				
22	Outlet Gauge	GA016705AV	1				
23	Regulator	WL017600AV	1				
24	Tank Gauge	GA016709AV	1				
25	Coupler	HF203300AV	2				

For Repair Parts, call 1-800-323-0620
24 hours a day - 365 days a year

ENGLISH

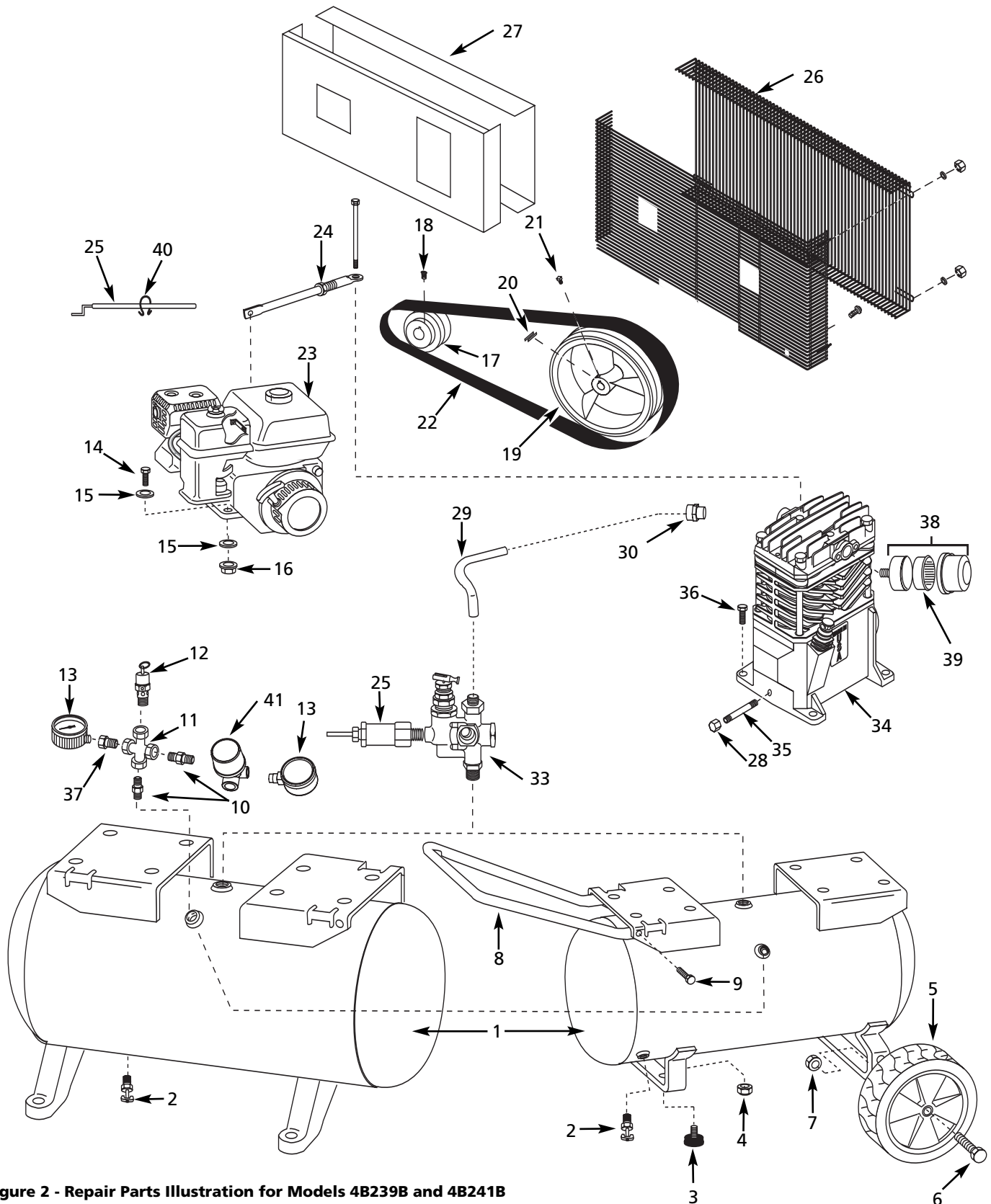


Figure 2 - Repair Parts Illustration for Models 4B239B and 4B241B

Repair Parts List

Please provide following information:

- Model number
- Serial number (if any)
- Part description and number as shown in parts list

Ref. No.	Description	Part Number For Models:		Qty.
		4B239B	4B241B	
1	Tank	AR034000CG	AR048200CG	1
2	Drain cock	D-1403	D-1403	1
3	Rubber foot	--	ST162600AV	2
4	Lock nut	--	ST146000AV	6
5	10" Wheel	--	WA005400AV	2
6	Axle bolt	--	ST084700AV	2
7	Hex keps nut	--	ST033500AV	2
8	Handle	--	HL001801BH	1
9	Handle screw	--	ST073236AV	2
10	1/4" Nipple	HF002401AV	HF002401AV	2
11	Cross T connector	ST149300AV	ST149300AV	1
12	ASME Safety valve	V-215100AV	V-215100AV	1
13	Gauge	GA016300AV	GA016300AV	2
14	Hex head screw	ST070625AV	ST070625AV	4
15	Washer	ST011200AV	ST011200AV	8
16	Locknut	AL014000AV	AL014000AV	4
17	Pulley	PU015400AV	PU015400AV	1
18	Square head set screw	ST012200AV	ST012200AV	1
19	Flywheel	4B253	4B253	1
20	3/16" Key	KE000900AV	KE000900AV	1
21	Setscrew	ST026200AV	ST026200AV	1
22	Belt	BT023100AV	BT023100AV	1
23	■ Gas engine	NG002502AV	NG002502AV	1
24	Brace assembly	BG208800AJ	BG208800AJ	1
25	Throttle control	CV006409AV	CV006409AV	1
26	Belt guard assembly (wire)	BG218700AJ	--	1
27	Belt guard assembly (sheet metal)	--	BG220900AJ	1
28	Oil drain cap	ST150100AV	ST150100AV	1
29	Discharge tube	VT045300AP	VT045300AP	1
30	Compression assembly	CV222101AV	CV222101AV	1
33	Throttle unloader	ST128412AV	ST128412AV	1
34	Pump	◆ 4B247	◆ 4B247	1
35	Oil drain extension	ST083800AV	ST083800AV	1
36	Screw	ST070827AV	ST070827AV	4
37	1/4" x 1/8" NPT Reducer	ST071407AV	ST071407AV	1
38	Filter assembly	ST073915AV	ST073915AV	1
39	Filter element	ST073916AV	ST073916AV	1
40	Throttle control clip	ST164100AV	ST164100AV	1
41	Regulator	RE206203AV	RE206203AV	1

◆ When ordering pump repair parts, refer to compressor nameplate for exact model number.

■ Refer to engine owner's manual included with compressor for operating and maintenance instructions for gasoline engine. Contact local authorized dealer as found in the Yellow Pages™ to obtain service or repair parts for gasoline engine.

Speedaire® Contractor/Gas Driven Air Compressors

LIMITED WARRANTY

DAYTON TWO-YEAR LIMITED WARRANTY. SPEEDAIRE® AIR COMPRESSORS, MODELS COVERED IN THIS MANUAL, ARE WARRANTED BY DAYTON ELECTRIC MFG. CO. (DAYTON) TO THE ORIGINAL USER AGAINST DEFECTS IN WORKMANSHIP OR MATERIALS UNDER NORMAL USE FOR TWO YEARS AFTER DATE OF PURCHASE. ANY PART WHICH IS DETERMINED TO BE DEFECTIVE IN MATERIAL OR WORKMANSHIP AND RETURNED TO AN AUTHORIZED SERVICE LOCATION, AS DAYTON DESIGNATES, SHIPPING COSTS PREPAID, WILL BE, AS THE EXCLUSIVE REMEDY, REPAIRED OR REPLACED AT DAYTON'S OPTION. FOR LIMITED WARRANTY CLAIM PROCEDURES, SEE "PROMPT DISPOSITION" BELOW. THIS LIMITED WARRANTY GIVES PURCHASERS SPECIFIC LEGAL RIGHTS WHICH VARY FROM JURISDICTION TO JURISDICTION.

LIMITATION OF LIABILITY. TO THE EXTENT ALLOWABLE UNDER APPLICABLE LAW, DAYTON'S LIABILITY FOR CONSEQUENTIAL AND INCIDENTAL DAMAGES IS EXPRESSLY DISCLAIMED. DAYTON'S LIABILITY IN ALL EVENTS IS LIMITED TO AND SHALL NOT EXCEED THE PURCHASE PRICE PAID.

WARRANTY DISCLAIMER. A DILIGENT EFFORT HAS BEEN MADE TO PROVIDE PRODUCT INFORMATION AND ILLUSTRATE THE PRODUCTS IN THIS LITERATURE ACCURATELY; HOWEVER, SUCH INFORMATION AND ILLUSTRATIONS ARE FOR THE SOLE PURPOSE OF IDENTIFICATION, AND DO NOT EXPRESS OR IMPLY A WARRANTY THAT THE PRODUCTS ARE MERCHANTABLE, OR FIT FOR A PARTICULAR PURPOSE, OR THAT THE PRODUCTS WILL NECESSARILY CONFORM TO THE ILLUSTRATIONS OR DESCRIPTIONS. EXCEPT AS PROVIDED BELOW, NO WARRANTY OR AFFIRMATION OF FACT, EXPRESSED OR IMPLIED, OTHER THAN AS STATED IN THE "LIMITED WARRANTY" ABOVE IS MADE OR AUTHORIZED BY DAYTON.

Technical Advice and Recommendations, Disclaimer. Notwithstanding any past practice or dealings or trade custom, sales shall not include the furnishing of technical advice or assistance or system design. Dayton assumes no obligations or liability on account of any unauthorized recommendations, opinions or advice as to the choice, installation or use of products.

Product Suitability. Many jurisdictions have codes and regulations governing sales, construction, installation, and/or use of products for certain purposes, which may vary from those in neighboring areas. While attempts are made to assure that Dayton products comply with such codes, Dayton cannot guarantee compliance, and cannot be responsible for how the product is installed or used. Before purchase and use of a product, review the product applications, and all applicable national and local codes and regulations, and be sure that the product, installation, and use will comply with them.

Certain aspects of disclaimers are not applicable to consumer products; e.g., (a) some jurisdictions do not allow the exclusion or limitation of incidental or consequential damages, so the above limitation or exclusion may not apply to you; (b) also, some jurisdictions do not allow a limitation on how long an implied warranty lasts, consequently the above limitation may not apply to you; and (c) by law, during the period of this Limited Warranty, any implied warranties of implied merchantability or fitness for a particular purpose applicable to consumer products purchased by consumers, may not be excluded or otherwise disclaimed.

Prompt Disposition. A good faith effort will be made for prompt correction or other adjustment with respect to any product which proves to be defective within limited warranty. For any product believed to be defective within limited warranty, first write or call dealer from whom the product was purchased. Dealer will give additional directions. If unable to resolve satisfactorily, write to Dayton at address below, giving dealer's name, address, date, and number of dealer's invoice, and describing the nature of the defect. Title and risk of loss pass to buyer on delivery to common carrier. If product was damaged in transit to you, file claim with carrier.

Manufactured for Dayton Electric Mfg. Co., 5959 W. Howard St., Niles, Illinois 60714-4014 U.S.A.

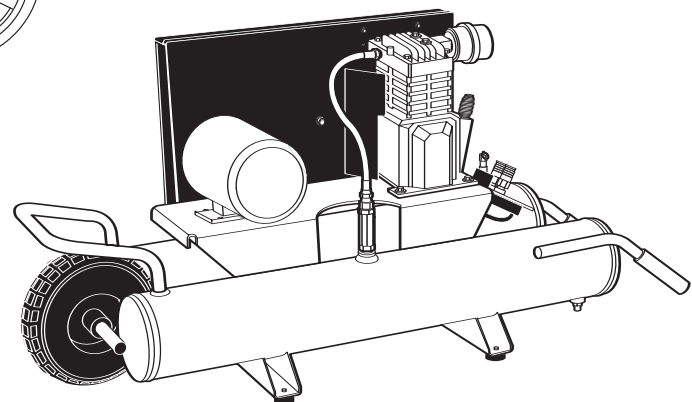
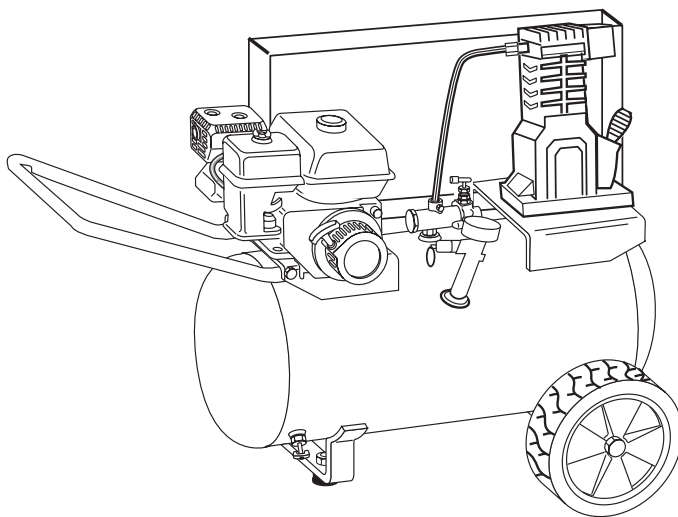
Sírvase leer y guardar esta lista de partes de reparación. Lea con cuidado este manual e Instrucciones Generales antes de tratar de armar, instalar, manejar o darle servicio al producto descrito en este manual. Protéjase Ud. y a los demás observando todas las reglas de seguridad. Las reglas de seguridad están enumeradas en las Instrucciones Generales de Funcionamiento. El no seguir las instrucciones podría resultar en heridas y/o daños a su propiedad. Guarde este manual como referencia.

Compresor de Aire / para Contratistas Speedaire®

Vea las instrucciones generales de funcionamiento y seguridad en el manual 5S5263

Serie de Hierro Colado

Por garantía y servicio 1-888-606-5587
No devolver a la sucursal



E
S
P
A
Ñ
O
L

Especificaciones

Modelo	CP	CFM (m ³ /min) de Aire Libre a 6,2 bar		Cap. del Tanque (L)	Salida del Tanque (mm) NPT	Voltios, Fases	Amperios Requeridos	Presión Máx de Trabajo	Ciclo Máx. de Trabajo	Dimensiones (cm)		
		a Máx. bar								Long.	Anch.	Alt.
4B222E	1,8	0,16	0,14	34,1	6,4	115/230, 1	15/7,5	8,6 bar	50/50	121,92	62,23	61,59
4B239B	5,5	0,25	0,24	113,6	9,5	Motor de gasolina	"	7,6	50/50	103,18	54,92	96,52
4B241B	5,5	0,25	0,24	75,7	9,5	Motor de gasolina	"	7,6	50/50	83,82	50,16	79,37

Para Ordenar Partes de reparación en México llame al teléfono 001-800-527-2331 en EUA llame al teléfono 1-800-323-0620

Las 24 horas - 365 días del año

**E
S
P
A
Ñ
O
L**

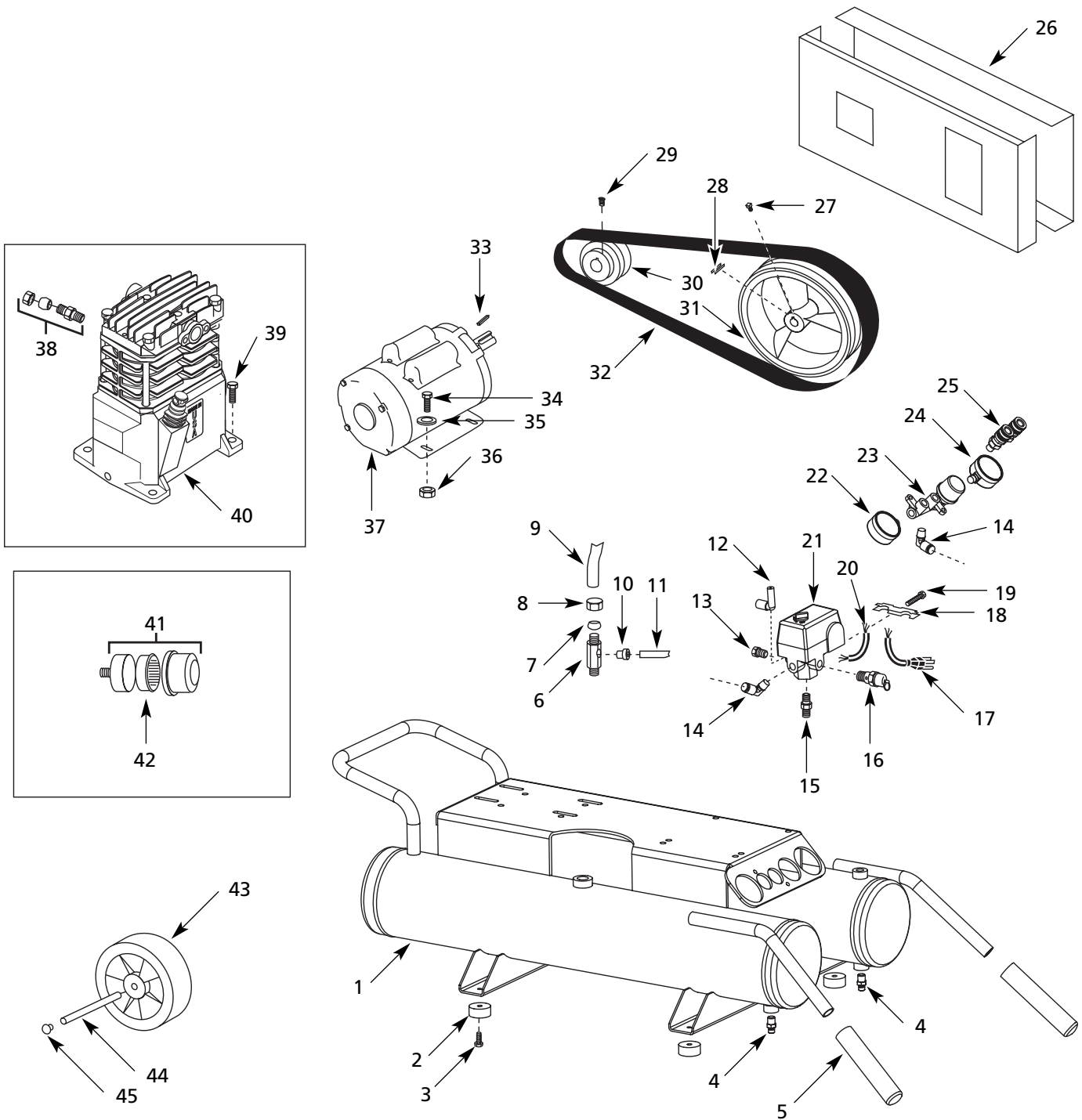


Figura 1 - Ilustración de los Partes de Reparación para los Modelos 4B222E

Lista de Partes de Reparación

Sírvase suministrarnos la siguiente información:

-Número del modelo

-Número de Serie (de haberlo)

-Descripción y número del repuesto según la lista de partes de reparación

No. de Ref.	Descripción	4B222E	Ctd.	No. de Ref.	Descripción	4B222E	Ctd.
1	Tanque	AR052800CG	1	26	Ensamblaje de la		
2	Pata de goma	ST158300AV	4		guarda de la correa	BG220200AJ	1
3	Tornillo	ST116400AV	4	27	Tornillo de 9,5 mm (3/8")	ST026200AV	1
4	Válvula de drenaje	D-1403	2	28	Chaveta de 4,8 mm (3/16")	KE000900AV	1
5	Asa del mango	ST160000AV	2	29	Tornillo de 6,4 mm (1/4")	ST012200AV	1
6	Valvula de chequeo	CV221502AV	1	30	Polea	PU015300AV	1
7	Manga	ST085200AV	1	31	Volante	PU015900AV	1
8	Tuerca de compresión	ST033001AV	1	32	Correa	BT023300AV	1
9	Tubo de escape	VT046400AP	1	33	Chaveta	KE000900AV	1
10	Empalme de presión	ST081301AV	1	34	Perno de motor	ST016000AV	4
11	Tubo de descarga	ST117806AV	1	35	Arandela de 7,9 mm (5/16")	ST011200AV	4
12	Descarregador	CW210000AV	1	36	Tuerca 7,9 mm (5/16")	ST146001AV	4
13	6,4 mm (1/4") Tapón	ST022500AV	1	37	Motor eléctrico	MC025601AJ	1
14	Codo	ST119704AV	2	38	Conjunto empalme		
15	Niple	HF002401AV	1		compresión	ST159001AJ	1
16	Válvula de seguridad	V-215100AV	1	39	Tornillo autorroscante	ST073275AV	4
17	Cordón eléctrico	EC012601AV	1	40	Bomba	4B246	1
18	Alivio de tensión	CW209500AV	1	41	Filtro	ST073915AV	1
19	Tornillo de alivio de tensión	ST209800AV	1	42	Elemento del filtro	ST073916AV	1
20	Cordón del motor	EC012802AV	1	43	Rueda	WA005501AV	1
21	Presostato	CW208700AJ	1	44	Eje	AA021800AV	1
22	Manómetro de salida	GA016705AV	1	45	Enchufe	ST073613AV	2
23	Regulador	WL017600AV	1				
24	Manómetro del tanque	GA016709AV	1				
25	Acoplador	HF203300AV	2				

**Para Ordenar Partes de reparación en México llame al teléfono 001-800-527-2331
en EUA llame al teléfono 1-800-323-0620**

Las 24 horas - 365 días del año

**E
S
P
A
Ñ
O
L**

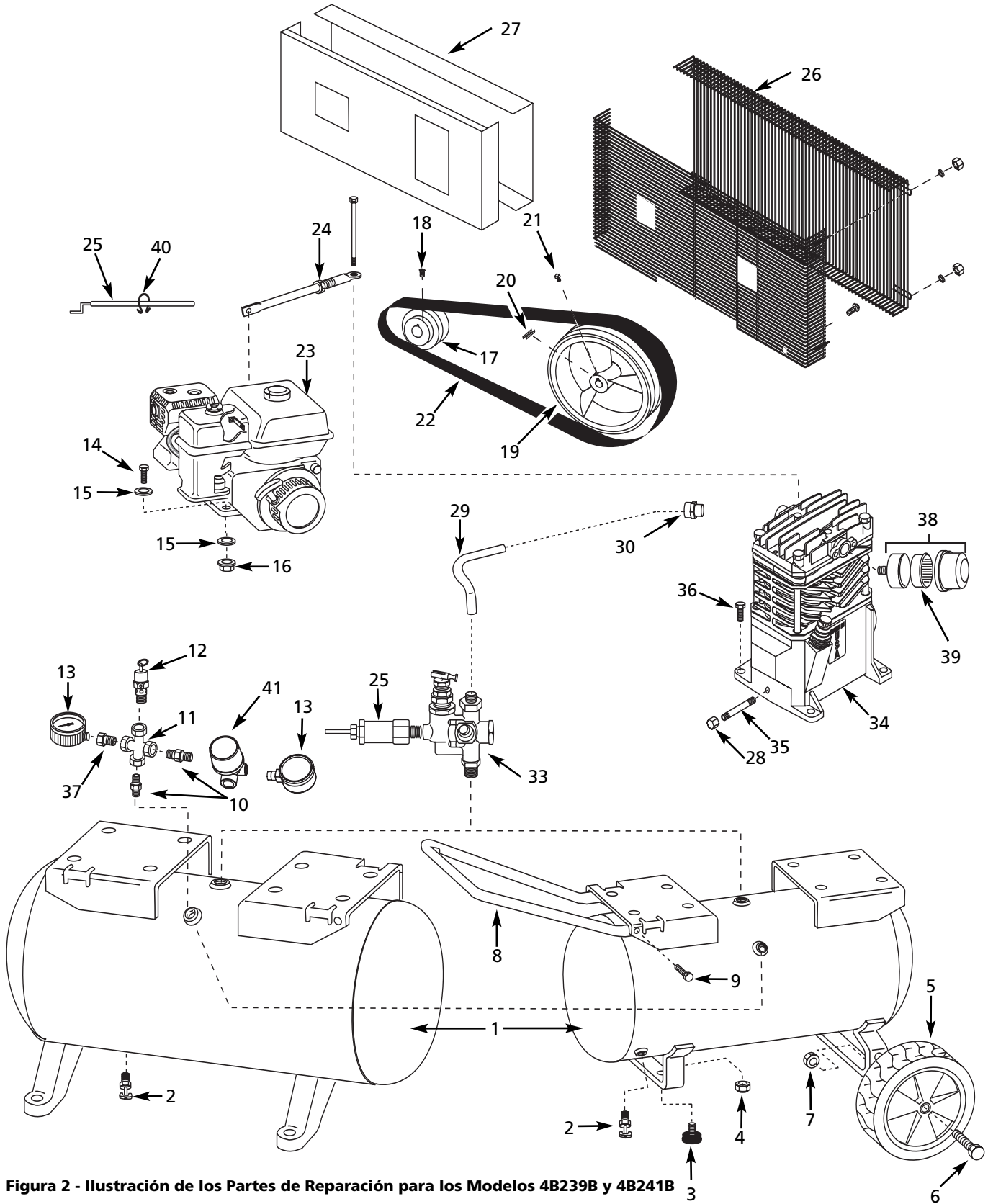


Figura 2 - Ilustración de los Partes de Reparación para los Modelos 4B239B y 4B241B

Lista de Partes de Reparación

Sírvase suministrarnos la siguiente información:

- Número del modelo
- Número de Serie (de haberlo)
- Descripción y número del repuesto según la lista de partes de reparación

No. de Ref.	Descripción	Números de los Partes de reparación para los Modelos:		Ctd.
		4B239B	4B241B	
1	Tanque	AR034000CG	AR048200CG	1
2	Llave de drenaje	D-1403	D-1403	1
3	Pata de goma	--	ST162600AV	2
4	Tuerca de seguridad	--	ST146000AV	6
5	Rueda de 25,40 cm (10")	--	WA004000AV	2
6	Perno del eje	--	ST084700AV	2
7	Tuerca hex	--	ST033500AV	2
8	Mango	--	HL001801BH	1
9	Tornillo del mango	--	ST073236AV	2
10	Niple de 6,4 mm (1/4")	HF002401AV	HF002401AV	2
11	Conector en cruz T	ST149300AV	ST149300AV	1
12	Válvula de seguridad ASME	V-215100AV	V-215100AV	1
13	Manómetro	GA016300AV	GA016300AV	2
14	Tronillo hex	ST070625AV	ST070625AV	4
15	Arandela	ST011200AV	ST011200AV	8
16	Tuerca de seguridad	AL014000AV	AL014000AV	4
17	Polea	PU015400AV	PU015400AV	1
18	Tornillo de cabeza cuadrada	ST012200AV	ST012200AV	1
19	Volante	4B253	4B253	1
20	Chaveta de 5 mm (3/16")	KE000900AV	KE000900AV	1
21	Tornillo opresor	ST026200AV	ST026200AV	1
22	Banda	BT023100AV	BT023100AV	1
23	■ Motor de gasolina	NG002502AV	NG002502AV	1
24	Ensamblaje de la abrazadera	BG208800AJ	BG208800AJ	1
25	Regulador	CV006409AV	CV006409AV	1
26	Conjunto de guarda de correa (alambre)	BG218700AJ	--	1
27	Conjunto de guarda de correa (lámina)	--	BG220900AJ	1
28	Tapa del drenaje de aceite	ST150100AV	ST150100AV	1
29	Tubo de descarga	VT045300AP	VT045300AP	1
30	Ensamblaje del sistema de compresión	CV222101AV	CV222101AV	1
33	Descarregador del regulador	ST128412AV	ST128412AV	1
34	Cabezal	◆ 4B247	◆ 4B247	1
35	Extensión del drenaje de aceite	ST083800AV	ST083800AV	1
36	Tornillo	ST070827AV	ST070827AV	4
37	Reductor de 6,4 mm (1/4") x 3,2 mm (1/8") NPT	ST071407AV	ST071407AV	1
38	Ensamblaje del filtro	ST073915AV	ST073915AV	1
39	Elemento del filtro	ST073916AV	ST073916AV	1
40	Regulador de mordaza	ST164100AV	ST164100AV	1
41	Regulador	RE206203AV	RE206203AV	1

- ◆ Para ordenar partes de reparación para el motor comuníquese directamente con el fabricante del motor.
- Vea las instrucciones para operar y darle mantenimiento al motor de gasolina en el manual de instrucciones del motor incluido con el compresor. Comuníquese con el distribuidor autorizado más cercano a su domicilio que encuentre en las páginas amarillas de su guía telefónica para obtener servicio o comprar los partes de reparación para el motor de gasolina.

Compresores de Aire para Contratistas Speedaire® con Motor de Gasolina

GARANTIA LIMITADA

GARANTIA LIMITADA DE DAYTON POR DOS AÑOS. DAYTON ELECTRIC MFG. CO. (DAYTON) LE GARANTIZA AL USUARIO ORIGINAL QUE LOS MODELOS TRATADOS EN ESTE MANUAL [DEL/IDE LA/IDE LOS/IDE LAS] COMPRESORES DE AIRE SPEEDAIRE® ESTAN LIBRES DE DEFECTOS EN LA MANO DE OBRA O EL MATERIAL, CUANDO SE LES SOMETE A USO NORMAL, POR DOS AÑOS A PARTIR DE LA FECHA DE COMPRA. CUALQUIER PARTE QUE SE HALLE DEFECTUOSA, YA SEA EN EL MATERIAL O EN LA MANO DE OBRA, Y SEA DEVUELTA (CON LOS COSTOS DE ENVIO PAGADOS POR ADELANTADO) A UN CENTRO DE SERVICIO AUTORIZADO DESIGNADO POR DAYTON, SERA REPARADA O REEMPLAZADA (NO EXISTE OTRA POSIBILIDAD) SEGUN LO DETERMINE DAYTON. PARA OBTENER INFORMACION SOBRE LOS PROCEDIMIENTOS DE RECLAMO CUBIERTOS EN LA GARANTIA LIMITADA, VEA LA SECCION "ATENCION OPORTUNA" QUE APARECE MAS ADELANTE. ESTA GARANTIA LIMITADA CONFIERE AL COMPRADOR DERECHOS LEGALES ESPECIFICOS QUE VARIAN DE JURISDICCION A JURISDICCION.

LIMITES DE RESPONSABILIDAD. EN LA MEDIDA EN QUE LAS LEYES APLICABLES LO PERMITAN, LA RESPONSABILIDAD DE DAYTON POR LOS DAÑOS EMERGENTES O INCIDENTALES ESTA EXPRESAMENTE EXCLUIDA. LA RESPONSABILIDAD DE DAYTON EXPRESAMENTE ESTA LIMITADA Y NO PUEDE EXCEDER EL PRECIO DE COMPRA PAGADO POR EL ARTICULO.

EXCLUSION DE RESPONSABILIDAD DE LA GARANTIA. SE HAN HECHO ESFUERZOS DILIGENTES PARA PROPORCIONAR INFORMACION E ILUSTRACIONES APROPIADAS SOBRE EL PRODUCTO EN ESTE MANUAL; SIN EMBARGO, ESTA INFORMACION Y LAS ILUSTRACIONES TIENEN COMO UNICO PROPOSITO LA IDENTIFICACION DEL PRODUCTO Y NO EXPRESAN NI IMPLICAN GARANTIA DE QUE LOS PRODUCTOS SEAN VENDIBLES O ADECUADOS PARA UN PROPOSITO EN PARTICULAR NI QUE SE AJUSTAN NECESARIAMENTE A LAS ILUSTRACIONES O DESCRIPCIONES. CON EXCEPCION DE LO QUE SE ESTABLECE A CONTINUACION, DAYTON NO HACE NI AUTORIZA NINGUNA GARANTIA O AFIRMACION DE HECHO, EXPRESA O IMPLICITA, QUE NO SEA ESTIPULADA EN LA "GARANTIA LIMITADA" ANTERIOR.

Consejo Técnico y Recomendaciones, Exclusiones de Responsabilidad. A pesar de las prácticas, negociaciones o usos comerciales realizados previamente, las ventas no deberán incluir el suministro de consejo técnico o asistencia o diseño del sistema. Dayton no asume ninguna obligación o responsabilidad por recomendaciones, opiniones o consejos no autorizados sobre la elección, instalación o uso de los productos.

Adaptación del Producto. Muchas jurisdicciones tienen códigos o regulaciones que rigen la venta, la construcción, la instalación y/o el uso de productos para ciertos propósitos que pueden variar con respecto a los aplicables a las zonas vecinas. Si bien se trata de que los productos Dayton cumplan con dichos códigos, no se puede garantizar su conformidad y no se puede hacer responsable por la forma en que se instale o use su producto. Antes de comprar y usar el producto, revise su aplicación y todos los códigos y regulaciones nacionales y locales aplicables y asegúrese de que el producto, la instalación y el uso los cumplan.

Ciertos aspectos de limitación de responsabilidad no se aplican a productos al consumidor; es decir (a) algunas jurisdicciones no permiten la exclusión ni limitación de daños incidentales o consecuentes, de modo que las limitaciones o exclusiones anteriores quizás no apliquen en su caso; (b) asimismo, algunas jurisdicciones no permiten limitar el plazo de una garantía implícita, por lo tanto, la limitación anterior quizás no aplique en su caso; y (c) por ley, mientras la Garantía Limitada esté vigente no podrán excluirse ni limitarse en modo alguno ninguna garantía implícita de comercialización o de idoneidad para un propósito en particular aplicables a los productos al consumidor adquiridos por éste.

Atención Oportuna. Se hará un esfuerzo de buena fe para corregir puntualmente, o hacer otros ajustes, con respecto a cualquier producto que resulte defectuoso dentro de los términos de esta garantía limitada. En el caso de que encuentre un producto defectuoso y que esté cubierto dentro de los límites de esta garantía haga el favor de escribir primero, o llame, al distribuidor a quien le compró el producto. El distribuidor le dará las instrucciones adicionales. Si no puede resolver el problema en forma satisfactoria, escriba a Dayton a la dirección a continuación, dando el nombre del distribuidor, su dirección, la fecha y el número de la factura del distribuidor y describa la naturaleza del defecto. La propiedad del artículo y el riesgo de pérdida pasan al comprador en el momento de la entrega del artículo a la compañía de transporte. Si el producto se daña durante el transporte, debe presentar su reclamo a la compañía transportista.

Fabricado para Dayton Electric Mfg. Co., 5959 W. Howard St., Niles, Illinois 60714-4014 EE.UU.

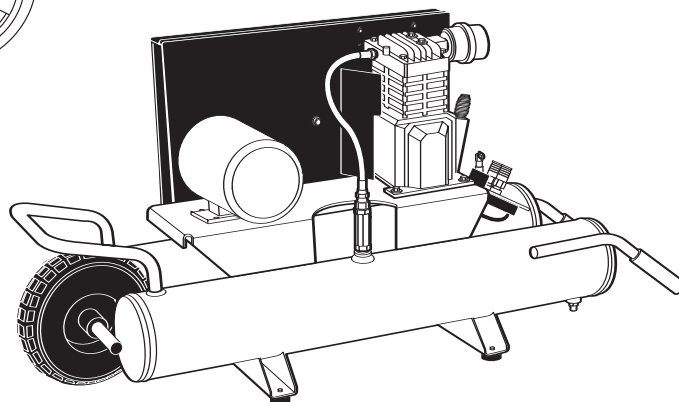
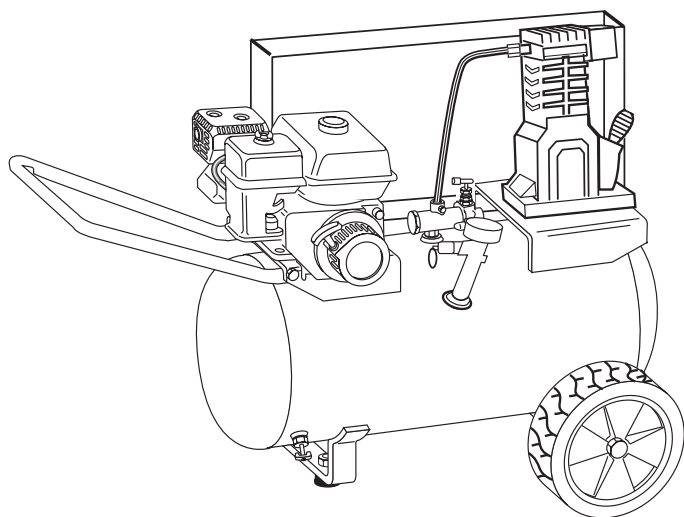
S'il vous plaît lire et conserver ce Manuel De Pièces Détachées. Lire attentivement ce manuel et les Instructions D'Utilisation Générales avant d'essayer de monter, installer ou de procéder à l'entretien du produit décrit. Se protéger ainsi que les autres en observant toutes les instructions de sécurité. Rechercher les Instructions De Sécurité dans les Instructions D'Utilisation Générales. Manque de suivre les instructions de sécurité accompagnant ce produit peut résulter en blessure personnelle et/ou dégâts matériel. Conserver ces instructions comme référence.

Compresseur d'Air / d'Entrepreneur Speedaire® by Dayton®

Se référer au Formulaire 5S5263 pour les Instructions d'Utilisation
et de Sécurité Générales

Série En Fonte

Pour garantie et service 1-888-606-5587
Ne pas retourner à la succursale

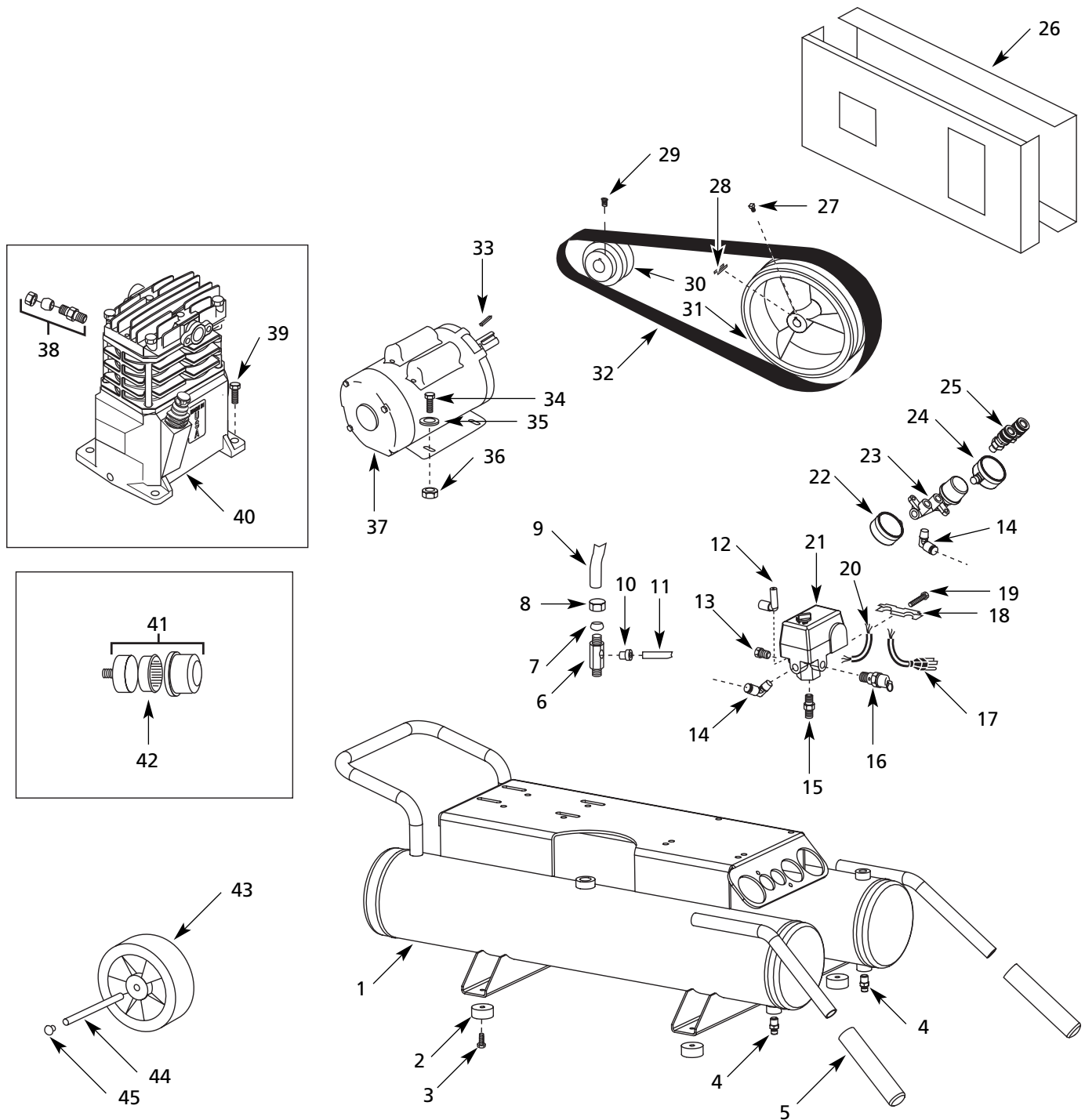


Spécifications

Modèle	HP	Air Libre		Cap. du Rés. (L)	Sortie du Réservoir (F) NPT	Volts, Phase	Appel D'Amp.	Pression de Service Max.	Facteur d'Util. Max.	Dimensions (cm)		
		à 621 kPa	m ³ /min au kPa Max.							Long.	Larg.	H
4B222E	1,8	0,16	0,14	34,1	1/4 po	115/230, 1	15/7,5	862 kPa	50/50	121,92	62,23	61,59
4B239B	5,5	0,25	0,24	113,6	3/8	Moteur À Essence	--	758	50/50	103,18	54,92	96,52
4B241B	5,5	0,25	0,24	75,7	3/8	Moteur À Essence	--	758	50/50	83,82	50,16	79,37

Pour Pièces Détachées, composer 1-800-323-0620

24 heures par jour - 365 jours par année



FRANÇAIS

Figure 1 - Illustration de Pièces Détachées pour Modèles 4B222E

Liste de Pièces Détachées

S'il vous plaît fournir l'information suivante:

- Numéro du Modèle
- Numéro de série (si présent)
- Description et numéro de la pièce

N° de Réf.	Description	4B222E	Qté.	N° de Réf.	Description	4B222E	Qté.
1	Réservoir	AR052800CG	1	26	Montage du dispositif de		
2	Pied en caoutchouc	ST158300AV	4		protection de la courroie	BG220200AJ	1
3	Vis	ST116400AV	4	27	Vis de réglage 3/8 po	ST026200AV	1
4	Robinet de purge	D-1403	2	28	Clé 3/16 po	KE000900AV	1
5	Poignée de manche	ST160000AV	2	29	Vis de réglage 1/4 po	ST012200AV	1
6	Soupape de retenue	CV221502AV	1	30	Poulie	PU015300AV	1
7	Virole	ST085200AV	1	31	Volant	PU015900AV	1
8	Écrou de compression	ST033001AV	1	32	Courroie	BT023301AV	1
9	Tube d'échappement	VT046400AP	1	33	Clavette	KE000900AV	1
10	Raccord enfoncé	ST081301AV	1	34	Verrou moteur	ST016000AV	4
11	Tuyau de déchargement	ST117806AV	1	35	Rondelle 5/16 po	ST011200AV	4
12	Décharger	CW210000AV	1	36	Écrou, 5/16 po	ST146001AV	4
13	Bouchon 1/4 po	ST022500AV	1	37	Moteur électrique	MC025601AJ	1
14	Coude	ST119704AV	2	38	Assemblage raccords		
15	Mamelon	HF002401AV	1		compression	ST159001AJ	1
16	Soupape de sûreté	V-215100AV	1	39	Vis autotaraudeuse	ST073275AV	4
17	Cordon d'alimentation	EC012601AV	1	40	Pompe	4B246	1
18	Décharge de tension	CW209500AV	1	41	Filtre	ST073915AV	1
19	Vis de décharge de tension	ST209800AV	1	42	Cartouche filtrante	ST073916AV	1
20	Cordon du moteur	EC012802AV	1	43	Roue	WA005501AV	1
21	Manostat	CW208700AJ	1	44	Tige d'arbre de roue	AA021800AV	1
22	Jauge de sortie	GA016705AV	1	45	Bouchon	ST073613AV	2
23	Régulateur	WL017600AV	1				
24	Jauge du réservoir	GA016709AV	1				
25	Raccord	HF203300AV	2				

Pour Pièces Détachées, composer 1-800-323-0620

24 heures par jour - 365 jours par année

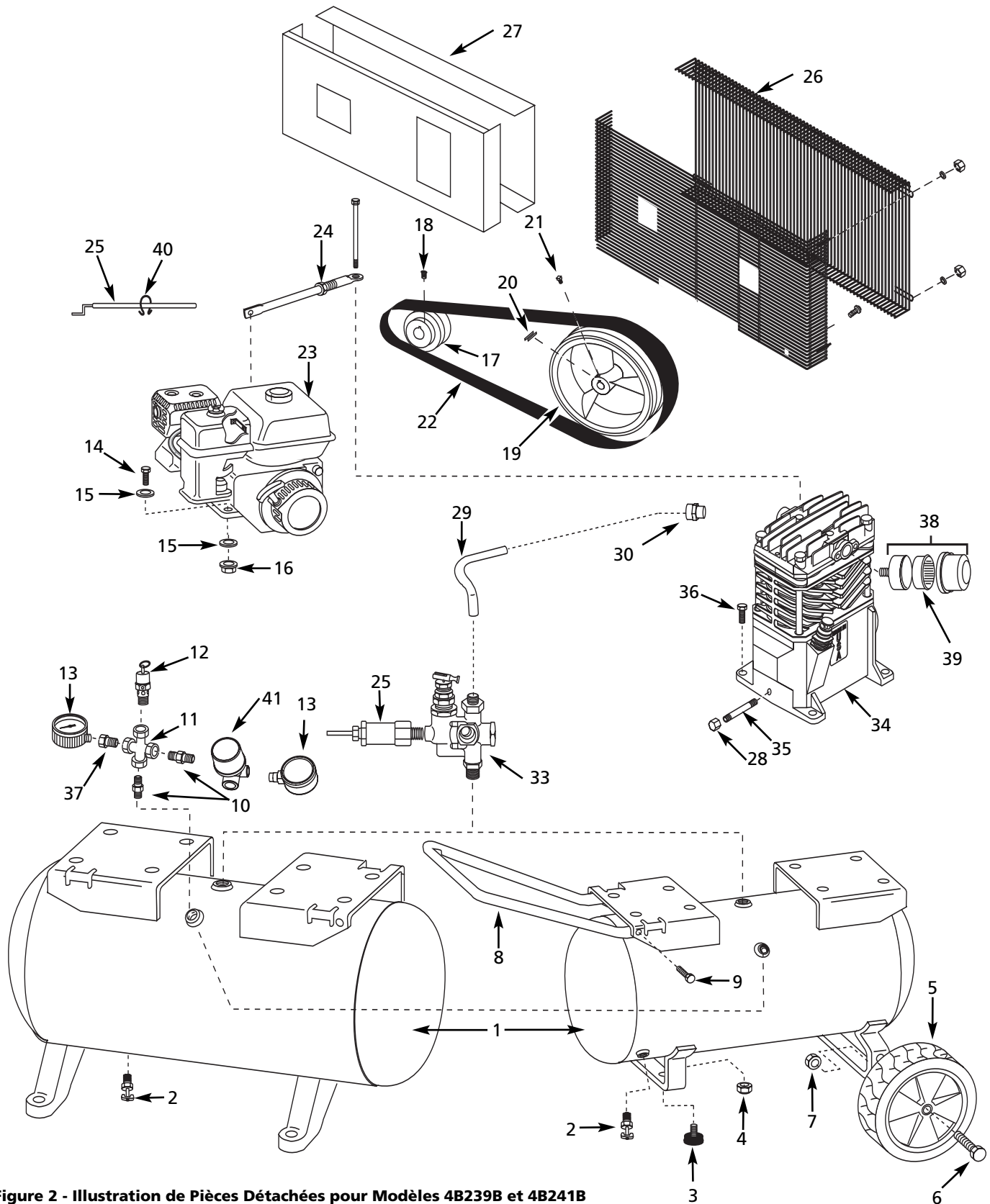


Figure 2 - Illustration de Pièces Détachées pour Modèles 4B239B et 4B241B

FRANÇAIS

Liste de Pièces Détachées

S'il vous plaît fournir l'information suivante:

- Numéro du Modèle
- Numéro de série (si présent)
- Description et le numéro de la pièce

N° de Réf.	Description	Numéro de Pièce pour Modèles:		Qté.
		4B239B	4B241B	
1	Réservoir	AR034000CG	AR048200CG	1
2	Robinet de purge	D-1403	D-1403	1
3	Pied en caoutchouc	--	ST162600AV	2
4	Écrou de serrage	--	ST146000AV	6
5	Roue 10 po	--	WA005400AV	2
6	Boulon d'arbre	--	ST084700AV	2
7	Écrou keps hexagonale	--	ST033500AV	2
8	Manche	--	HL001801BH	1
9	Vis de manche	--	ST073236AV	2
10	Raccord 1/4 po	HF002401AV	HF002401AV	2
11	Raccord transversal en T	ST149300AV	ST149300AV	1
12	Soupape de sûreté ASME	V-215100AV	V-215100AV	1
13	Manomètre	GA016300AV	GA016300AV	2
14	Vis à tête hexagonale	ST070625AV	ST070625AV	4
15	Rondelle	ST011200AV	ST011200AV	8
16	Écrou de serrage	AL014000AV	AL014000AV	4
17	Poulie	PU015400AV	PU015400AV	1
18	Vis de pression à tête carrée	ST012200AV	ST012200AV	1
19	Volant	4B253	4B253	1
20	Clavette 3/16 po	KE000900AV	KE000900AV	1
21	Vis de pression	ST026200AV	ST026200AV	1
22	Courroie	BT023100AV	BT023100AV	1
23	■ Moteur à essence	NG002502AV	NG002502AV	1
24	Montage d'entretoise	BG208800AJ	BG208800AJ	1
25	Commande d'obturateur	CV006409AV	CV006409AV	1
26	Ensemble de protection de courroie (fil)	BG218700AJ	--	1
27	Ensemble de protection de courroie (tôle)	--	BG220900AJ	1
28	Bouchon de vidange d'huile	ST150100AV	ST150100AV	1
29	Tuyau de décharge	VT045300AP	VT045300AP	1
30	Montage de compression	CV222101AV	CV222101AV	1
33	Déchargeur d'obturateur	ST128412AV	ST128412AV	1
34	Pompe	◆ 4B247	◆ 4B247	1
35	Rallonge de vidange d'huile	ST083800AV	ST083800AV	1
36	Vis	ST070827AV	ST070827AV	4
37	Raccord de réduction 1/4 po x 1/8 po NPT	ST071407AV	ST071407AV	1
38	Filtre équipé	ST073915AV	ST073915AV	1
39	Cartouche filtrante	ST073916AV	ST073916AV	1
40	Commande d'obturateur à pince	ST164100AV	ST164100AV	1
41	Régulateur	RE206203AV	RE206203AV	1

(◆) Les pièces de moteur sont disponibles du fabricant de moteur.

(■) Se référer au manuel compris avec le compresseur pour les instructions d'opération et d'entretien d'un moteur à essence. Contacter votre fournisseur autorisé local dans les pages jaunes de l'annuaire de téléphone pour obtenir le service ou les pièces de détachées pour les moteurs à essence.

Speedaire® Compresseurs d'Air pour Entrepreneurs/À Essence

GARANTIE LIMITÉE

GARANTIE LIMITÉE DE DEUX ANS DE DAYTON. LES MODÈLES DE COMPRESSEURS D'AIR DE SPEEDAIRE® COUVERTS DANS CE MANUEL SONT GARANTIS À L'UTILISATEUR D'ORIGINE PAR DAYTON ELECTRIC MFG. CO. (DAYTON), CONTRE TOUT DÉFAUT DE FABRICATION OU DE MATÉRIAUX, LORS D'UNE UTILISATION NORMALE, ET CELA PENDANT DEUX ANS APRÈS LA DATE D'ACHAT. TOUTE PIÈCE, DONT LES MATÉRIAUX OU LA MAIN D'OUVRE SERONT JUGÉS DÉFECTUEUX, ET QUI SERA RENVOYÉE PORT PAYÉ, À UN CENTRE DE RÉPARATION AUTORISÉ PAR DAYTON, SERA, À TITRE DE SOLUTION EXCLUSIVE, SOIT RÉPARÉE, SOIT REMPLACÉE PAR DAYTON. POUR LE PROCÉDÉ DE RÉCLAMATION SOUS GARANTIE LIMITÉE, REPORTEZ-VOUS À LA CLAUSE DE « DISPOSITION PROMPTE » CI-DESSOUS. CETTE GARANTIE LIMITÉE DONNE AUX ACHETEURS DES DROITS LÉGAUX SPÉCIFIQUES QUI VARIENT DE JURIDICTION À JURIDICTION.

LIMITES DE RESPONSABILITÉ. LA RESPONSABILITÉ DE DAYTON, DANS LES LIMITES PERMISES PAR LA LOI, POUR LES DOMMAGES INDIRECTS OU FORTUITS EST EXPRESSEMENT DÉNIÉE. DANS TOUS LES CAS LA RESPONSABILITÉ DE DAYTON EST LIMITÉE ET NE DÉPASSERA PAS LA VALEUR DU PRIX D'ACHAT PAYÉ.

DÉSISTEMENT DE GARANTIE. DE DILIGENTS EFFORTS SONT FAITS POUR FOURNIR AVEC PRÉCISION LES INFORMATIONS ET ILLUSTRATIONS DES PRODUITS DÉCRITS DANS CETTE BROCHURE; CEPENDANT, DE TELLES INFORMATIONS ET ILLUSTRATIONS SONT POUR LA SEULE RAISON D'IDENTIFICATION, ET N'EXPRIMENT NI N'IMPLIQUENT QUE LES PRODUITS SONT COMMERCIALISABLES, OU ADAPTABLES À UN BESOIN PARTICULIER, NI QUE CES PRODUITS SONT NÉCESSAIREMENT CONFORMES AUX ILLUSTRATIONS OU DESCRIPTIONS. SAUF POUR CE QUI SUIT, AUCUNE GARANTIE OU AFFIRMATION DE FAIT, ÉNONCÉE OU IMPLICITE, AUTRE QUE CE QUI EST ÉNONCÉ DANS LA « GARANTIE LIMITÉE » CI-DESSUS N'EST FAITE OU AUTORISÉE PAR DAYTON.

Désistement sur les conseils techniques et les recommandations. Peu importe les pratiques ou négociations antérieures ou les usages commerciaux, les ventes n'incluent pas l'offre de conseils techniques ou d'assistance ou encore de conception de système. Dayton n'a aucune obligation ou responsabilité quant aux recommandations non autorisées, aux opinions et aux suggestions relatives au choix, à l'installation ou à l'utilisation des produits.

Conformité du produit. De nombreuses juridictions ont des codes et règlements qui gouvernent les ventes, constructions, installations et/ou utilisations de produits pour certains usages qui peuvent varier par rapport à ceux d'une zone voisine. Bien que Dayton essaie de s'assurer que ses produits s'accordent avec ces codes, Dayton ne peut garantir cet accord, et ne peut être jugée responsable pour la façon dont le produit est installé ou utilisé. Avant l'achat et l'usage d'un produit, revoir les applications de ce produit, ainsi que tous les codes et règlements nationaux et locaux applicables, et s'assurer que le produit, son installation et son usage sont en accord avec eux.

Certains aspects de désistement ne sont pas applicables aux produits pour consommateur; ex : (a) certaines juridictions ne permettent pas l'exclusion ou la limitation des dommages indirects ou fortuits et donc la limitation ou exclusion ci-dessus peut ne pas s'appliquer dans le cas présent; (b) également, certaines juridictions n'autorisent pas de limitations de durée de la garantie implicite, en conséquence, la limitation ci-dessus peut ne pas s'appliquer dans le cas présent; et (c) par force de loi, pendant la période de cette Garantie Limitée, toutes garanties impliquées de commerciabilité ou d'adaptabilité à un besoin particulier applicables aux produits de consommateurs achetés par des consommateurs, peuvent ne pas être exclues ni autrement désistées.

Disposition prompte. Un effort de bonne foi sera fait pour corriger ou ajuster rapidement tout produit prouvé défectueux pendant la période de la garantie limitée. Pour tout produit considéré défectueux pendant la période de garantie limitée, contacter tout d'abord le concessionnaire où l'appareil a été acheté. Le concessionnaire doit donner des instructions supplémentaires. S'il est impossible de résoudre le problème de façon satisfaisante, écrire à Dayton à l'adresse ci-dessous, en indiquant le nom et l'adresse du concessionnaire, la date et le numéro de la facture du concessionnaire, et en décrivant la nature du défaut. Le titre et le risque de perte passent à l'acheteur au moment de la livraison par le transporteur. Si le produit a été endommagé pendant le transport, une réclamation doit être faite auprès du transporteur.

Fabriqués pour Dayton Electric Mfg. Co., 5959 W. Howard St., Niles, Illinois 60714-4014 États-Unis

Notes Notas

E
N
G
L
I
S
H

E
S
P
A
Ñ
O
L

F
R
A
N
Ç
A
I
S