



SERIOUS DUTY

Automotive Finish Spray Gun
Pistolet Vaporisateur Pour Finis
D'Automobile
Pistola Pulverizadora Para El
Acabado De Automóviles

Replacement Parts Manual
Manuel De Pièces De Rechange
Manual y Lista de Repuestos

DH7500

Description

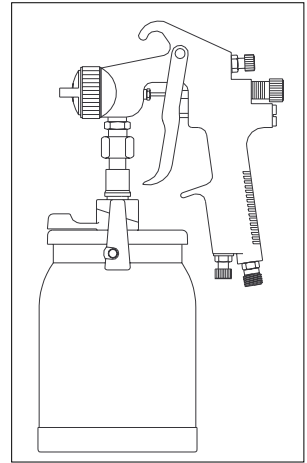
The DH7500 is a conventional siphon feed spray gun designed to spray all light to medium viscosity materials. Enamels, lacquers, polyurethane, urethane topcoats (including basecoat / clearcoat) and all primers can be applied. The spray gun has fluid, pattern and air controls and is supplied with a 1 quart anti-drip siphon cup.

Description

Le DH7500 est un pistolet vaporisateur à alimentation par siphon traditionnel conçu pour la pulvérisation de matériaux de viscosité légère - moyenne tels que l'émail, la laque, le polyuréthane, les enduits uréthanes (y compris couches de base/ finition) et tous types d'apprêts. Le pistolet vaporisateur a des commandes de fluide, configuration et d'air et comprend un godet siphon sans égouttement d'un litre.

Descripción

La pistola pulverizadora, modelo DH7500, es de tipo sifón convencional diseñada para rociar todo tipo de materiales de viscosidad ligera a mediana. Esta pistola se puede usar para aplicar esmaltes, lacs, Poliuretanos, Uretanos (incluyendo bases/ capas claras) y todo tipo de bases. Esta pistola pulverizadora le ofrece controles de fluido, patrón y aire y viene con un envase tipo sifón de un cuarto de galón (0,95 litros) con sistema anti-fugas.



Specifications

Feed Type	Siphon
Mix Type	External
Bleed Type	Non-bleeder
Fluid Nozzle I.D.	.071" (1.8 mm)
Max. Inlet Air Pressure	80 PSIG
Air Req'd. (SCFM @ 40 PSI)	4.8 average 8.0 continuous
Pattern Size	10.5" @ 50 PSI 8" Distance from workpiece
Air Inlet	1/4 NPS (M)
Fluid Inlet	3/8 NPS (M)
Fluid Nozzle Material	Stainless Steel
Fluid Needle Material	Stainless Steel

Spécifications

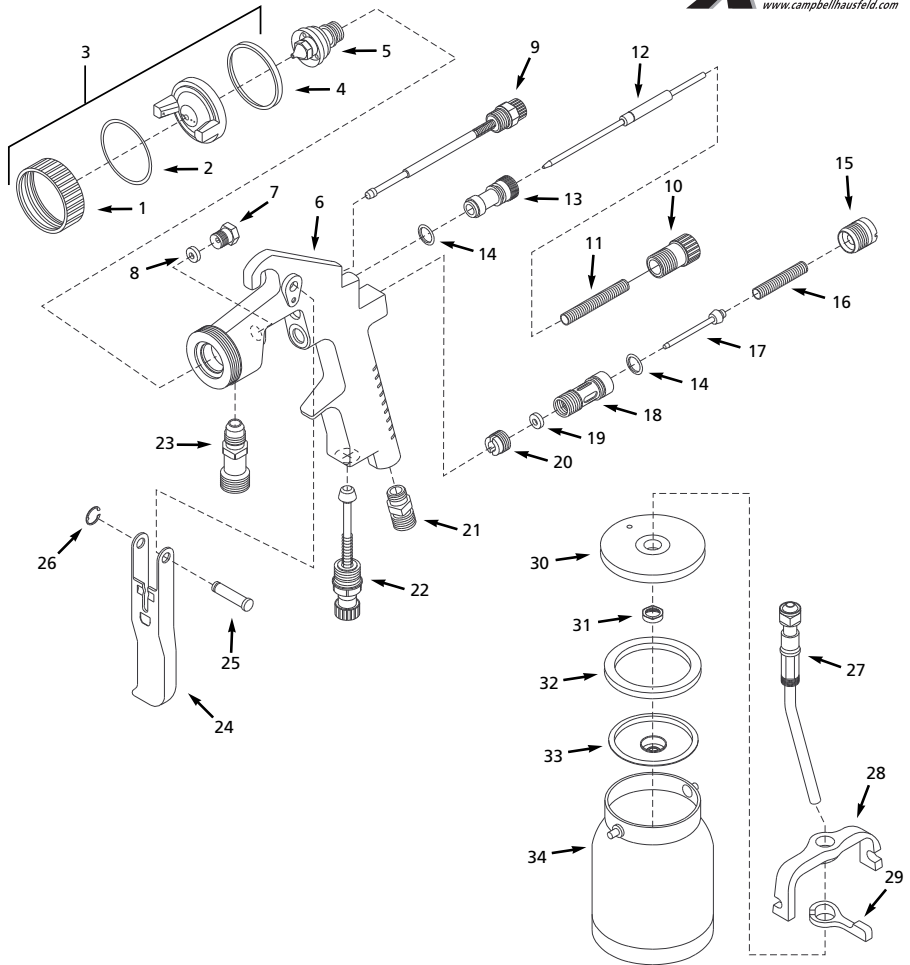
Alimentation	Siphon
Mélange	Externe
Type de purgeur	Non-purgeur
Buse D.I.	1,8 mm (,071 po)
Pression d'air de l'arrivée Max.	552 kPa
Exigence D'Air (M³/min @ 276kPa)	,14 moyen ,22 continu
Taille de configuration	26,7 cm à 345 kPa 20 cm de l'objet de travail
Arrivée d'air	1/4 po NPS (M)
Arrivée de fluide	3/8 po NPS (M)
Matériel de Buse de Fluide	Acier inoxydable
Matériel d'aiguille	Acier inoxydable

Especificaciones

Tipo	Sifón
Mezcla	Externa
Conexión	Sin Purgador
Boquilla D.I.	1,8 mm (,071")
Presión Máx. de Entrada de Aire	5,5 bars
Aire Requerido (M³/min @ 2,76 bars)	,14 promedio ,22 continuo
Diám. Máx. del Patrón	26,7cm @ 3,45 bars 20 cm Distancia de la superficie
Entrada de aire	6,4 mm NPS (M)
Entrada de fluido	10 mm NPS (M)
Material de la Boquilla	Acero inoxidable
Material de la Aguja	Acero inoxidable

For Replacement Parts, call 1-800-543-6400
Pour Pièces De Rechange, appeler 1-800-543-6400
Para ordenar repuestos, sírvase llamar al concesionario
más cercan a su domicilio

For parts, products & service information visit
POWER XPERT
www.campbellhausfeld.com



Replacement Parts List

Please provide following information:

- Model number
- Serial number or date code (if any)
- Part description and number as shown in parts list

Address parts correspondence to:
The Campbell Group
Attn: Parts Department
100 Production Drive
Harrison, OH 45030 U.S.A.

Ref. No.	Description	Part Number	Qty.	Ref. No.	Description	Part Number	Qty.
1	Lock ring	—	1	21	Air inlet, 1/4 NPS, 15 mm Hex	DH753000AV	1
2	Washer	●	1	22	Air adjusting valve assembly, 1/2" Hex	DH753100AV	1
3	Air cap assembly (#3)	PH014900AV	1	23	Fluid inlet, 3/8 NPS, 17 mm Hex	DH753200AV	1
4	Retaining ring	●	1	24	Trigger	DH753300AV	1
5	Fluid nozzle (#3), 10 mm Hex	PH015000AV	1	25	Trigger stud	●	1
6	Gun body	DH751500AV	1	26	E-ring cup	●	1
7	Fluid needle packing nut, 9 mm Hex	●■	1	27	Material tube	DH077300AV	1
8	Fluid needle packing	●■	1	28	Yoke	DH078200AV	1
9	Pattern control assembly, 1/2" Hex	DH751800AV	1	29	Clamp lever	DH962400AV	1
10	Fluid control knob	▲	1	30	Cup top	DH078300AV	1
11	Fluid control spring	●▲	1	31	Lock nut	DH077800AV	1
12	Fluid needle	PH015100AV	1	32	Gasket (Set of 3)	DH962200AV	1
13	Fluid control body, 8 mm Hex	▲	1	33	Anti-drip shield	DH078400AV	1
14	O-ring	●▲◆	2	34	One quart cup	DH077900AV	1
15	Air valve cap	◆	1	REPLACEMENT KITS AVAILABLE (Qty. 1 ea. unless noted)			
16	Air valve spring	●◆	1	●	Gasket / Rebuild kit (Qty. 2 #14)	DH750100AV	
17	Air valve assembly	◆	1	■	Fluid packing kit (Qty. 3 #8)	DH750200AV	
18	Air valve body, 6 mm Hex	◆	1	▲	Fluid control kit	DH750300AV	
19	Air valve packing	●◆	1	◆	Air valve kit	DH750400AV	
20	Air valve packing nut	●◆	1				

www.campbellhausfeld.com

Liste De Pièces De Rechange

S'il vous plaît fournir l'information suivante:

- Numéro du modèle
- Numéro de série ou code de date (si applicable)
- Description et numéro de la pièce

Correspondance:

The Campbell Group
Attn: Parts Department
100 Production Drive
Harrison, OH 45030 U.S.A.

N°de Réf.	Description	Número de Pièce	Qté.	N°de Réf.	Description	Número de Pièce	Qté.
1	Bague de blocage	—	1	22	Montage de soupape de régl. d'air, 1/2po Hex	DH753100AV	1
2	Rondelle	●	1	23	Arrivée de fluide, 3/8 NPS, 17mm Hex	DH753200AV	1
3	Montage de cap. d'air (#3)	PH014900AV	1	24	Gâchette	DH753300AV	1
4	Bague de retenue	●	1	25	Tige de gâchette	●	1
5	Buse de fluide (#3), 10 mm Hex.	PH015000AV	1	26	Godet de bague en E	●	1
6	Corps de pistolet	DH751500AV	1	27	Tuyau de matériel	DH077300AV	1
7	Écrou de garniture d'aiguille de fluide, 9 mm Hex	●■	1	28	Chape	DH078200AV	1
8	Garniture d'aiguille de fluide	●■	1	29	Lever de bride	DH962400AV	1
9	Montage de contrôle de config., 1/2po Hex	DH751800AV	1	30	Couvercle de godet	DH078300AV	1
10	Buse de contrôle de débit	▲	1	31	Contre-écrou	DH077800AV	1
11	Ressort de contrôle de débit	●▲	1	32	Joint d'étanchéité (Jeu de 3)	DH962200AV	1
12	Aiguille de fluide	PH015100AV	1	33	Écran sans égouttement	DH078400AV	1
13	Corps de contrôle de débit, 8 mm Hex	▲	1	34	Godet d'un quart litre	DH077900AV	1
14	Joint torique	●▲◆	2	NÉCESSAIRES DE RECHANGE DISPONIBLES			
15	Capuchon de soupape d'air	◆	1	(Qté. 1 chaque sauf si indiqué autrement)			
16	Ressort de soupape d'air	●◆	1	●	Nécessaire de Remise au point/Joint (Qté. 2 #14)	DH750100AV	
17	Montage de soupape d'air	◆	1	■	Nécessaire de garniture de fluide (Qté. 3 #8)	DH750200AV	
18	Corps de soupape d'air, 6 mm Hex	◆	1	▲	Nécessaire de contrôle de fluide	DH750300AV	
19	Garniture de soupape d'air	●◆	1	◆	Nécessaire de soupape d'air	DH750400AV	
20	Écrou de garniture de soupape d'air	●◆	1				
21	Arrivée d'air, 1/4 NPS, 15 mm Hex	DH753000AV	1				

Lista De Repuestos

Sírvase darnos la siguiente información:

- Número del modelo
- Número de Serie o código con fecha (de haberlo)
- Descripción y número del repuesto según la lista de repuestos

Puede escribirnos a:

The Campbell Group
Attn: Parts Department
100 Production Drive
Harrison, OH 45030 U.S.A.

No. de Ref.	Descripción	Número del Repuesto	Ctd.
1	Anillo de cierre	—	1
2	Arandela	●	1
3	Ensamblaje de la tapa de aire (#3)	PH014900AV	1
4	Anillo de retención	●	1
5	Boquilla de fluido (#3), Hex, 10 mm	PH015000AV	1
6	Cuerpo de la pistola	DH751500AV	1
7	Tuerca de empaque de la aguja de fluido, Hex, 9 mm	●■	1
8	Empaques de la aguja de fluido	●■	1
9	Ensamblaje del control de fluido, Hex, 12,7mm (1/2")	DH751800AV	1
10	Perilla del control de fluido	▲	1
11	Resorte del control de fluido	●▲	1
12	Aguja de fluido	PH015100AV	1
13	Cuerpo del control de fluido, Hex, 8 mm	▲	1
14	Anillo en O	●▲◆	2
15	Tapa de la válvula de aire	◆	1
16	Resorte de la válvula de aire	●◆	1
17	Ensamblaje de la válvula de aire	◆	1
18	Cuerpo de la válvula de aire, Hex, 6 mm	◆	1
19	Empaques de la válvula de aire	●◆	1
20	Tuerca de empaque de la válvula de aire	◆◆	1

No. de Ref.	Descripción	Número del Repuesto	Ctd.
21	Entrada de aire 6,4mm NPS, Hex, 15 mm	DH753000AV	1
22	Ensamblaje de la válvula de ajuste de aire, Hex, 12,7mm (1/2")	DH753100AV	1
23	Entrada de fluido 10mm NPS, Hex, 17 mm	DH753200AV	1
24	Gatillo	DH753300AV	1
25	Perno del gatillo	●	1
26	Anillo en E	●	1
27	Tubo de material	DH077300AV	1
28	Horquilla	DH078200AV	1
29	Palanca de la abrazadera	DH962400AV	1
30	Parte superior del envase	DH078300AV	1
31	Tuerca de seguridad	DH077800AV	1
32	Empaque (Juego de 3)	DH962200AV	1
33	Tapa anti-derrames	DH078400AV	1
34	Envase de ,95 litros	DH077900AV	1

JUEGOS DE REPUESTOS DISPONIBLES

(Ctd. 1 c/u a menos que se indique)

- Juego de empaques/ reparación (Ctd. 2 #14) DH750100AV
- Juego de empaques de fluido (Ctd. 3 #8) DH750200AV
- ▲ Juego de control de fluido DH750300AV
- ◆ Juego de válvula de aire DH750400AV

Notes

Notas