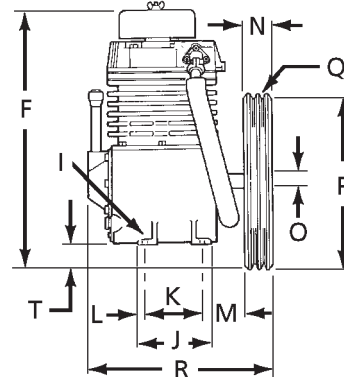
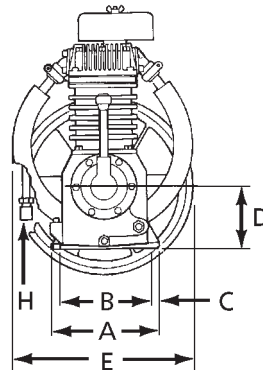


Please read and save these instructions. Read carefully before attempting to assemble, install, operate or maintain the product described. Protect yourself and others by observing all safety information. Failure to comply with instructions could result in personal injury and/or property damage! Retain instructions for future reference.

Two-Stage Air Compressor Pumps

ROTATION OF FLYWHEEL
 COUNTERCLOCKWISE WHEN
 FACING THE FLYWHEEL



Dimensions

Key	Item	Dim.
A	Base-width	10 "
B	Bolt down-width	8 3/4
C	Bolt down to edge	5/8
D	Base to crank CTR	5 1/2
E	Overall width	18
F	Overall height	22 1/4
	Overall height (CI0700)	24 3/4
H	HP exhaust opng. (manifold)	3/4
I	Bolt down hole dia.	15/32
J	Base-depth	7 1/4

Key	Item	Dim.
K	Bolt down-depth	5 3/4"
L	Bolt down to edge	3/4
M	Bolt down to wheel (max.)	3 1/2
N	Flywheel width	2
O	Crank diameter	1 3/8
P	Flywheel diameter	16 1/2
Q	Flywheel grooves	2 VB
R	Overall depth	16 1/2
T	Flywheel drop	2 3/4

Specifications

Bore & Stroke	Displacement/Stroke	Cyl.	Oil Capacity	Oil Type	Weight	Maximum psi
4 3/4" x 3" (LP)	0.0308 cu - ft	2	2 Qt	ISO 100 (SAE 30)	145 lbs	175 psi
2 1/2" x 3 (HP)						

Performance

Discharge Pressure	Motor HP	Displacement CFM	Delivery CFM	Pump RPM	Approximate Pulley O.D.	•Approx. Pulley Pitch Diameter
100 psi	5	24.6	18.5	800	7.75"	7.4"
125	5	24.5	18.24	795	7.75	7.4
150	5	21.7	17.4	703	6.75	6.4
175	5	21.1	17.1	685	6.75	6.4
175	CI0700 7 1/2	31.4	25.1	1020	4.95	4.6

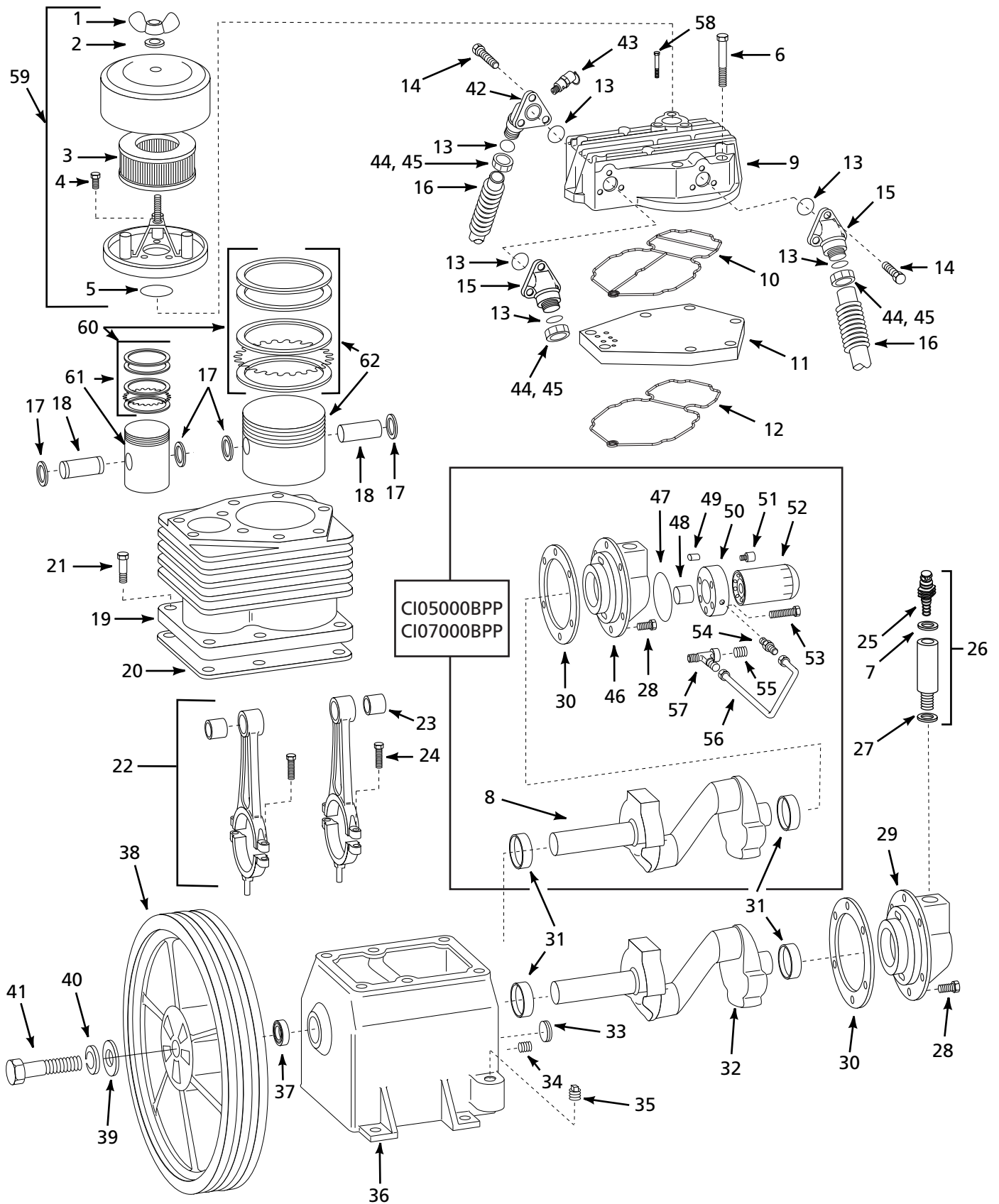
5 HP data based on 1725 RPM electric motors, with a service factor of 1.15; 7 1/2 HP data based on 3450 RPM electric motor with a service factor of 1.15

NOTE: Flow rate data determined in accordance with United States' ASME power test codes.

(•) Data based on B section belts and pulleys. For continuous run operations, reduce motor pulley by one size.

CAUTION
 Do not exceed RPM
 shown in table.

For Replacement Parts, call 1-800-543-6400



Replacement Parts List

Please provide following information:

- Model number
- Serial number (if any)
- Part description and number as shown in parts list

Address parts correspondence to:

Parts Department
100 Production Drive
Harrison, OH 45030

Ref. No.	Description	Part No.	Qty.
1	1/4"-20 Wing nut	*	1
2	1/4" Washer	*	1
3	Filter element, CI0500	ST073903AV	1
	Filter element, CI0700	TF060504AV	1
4	1/4"-20 x 1/2" screw	ST074401AV	3
5	O-ring (Included in Ref. #59)	---	1
6	3/8"-16 x 3 1/2" Screw	ST178300AV	9
7	O-ring	ST164402AV	1
8	Crankshaft w/bearings	TF201700AJ	1
9	Cylinder head	TF066202AV	1
10	● O-ring, head to valve plate	TF066800AV	1
11	Valve plate assembly	TF066300AJ	1
12	● O-ring, cylinder to valve plate	TF067000AV	1
13	● O-ring	ST164408AV	6
14	1/4"-20 x 3/4" Screw	ST120203AV	9
15	Tube fitting	TF060402AJ	2
16	Intercooler, CI0500	TF002000BH	1
	Intercooler, CI0700	TF002001BH	1
17	Retaining ring	ST059400AV	4
18	Piston pin	TF000500AV	2
19	Cylinder	TF058000AG	1
20	● Gasket, cylinder to crankcase	XA006200AV	1
21	3/8"-24 x 1" Hex head screw	ST067200AV	6
22	Connecting rod assembly	TF057800AJ	2
23	Needle bearing	ST051100AV	2
24	5/16"-18 x 1 1/2" Socket head screw	*	4
25	Breather cap	VT041702AV	1
26	Breather tube assembly	TF057601AJ	1
27	O-ring	ST070176AV	1
28	16-18 x 3/4" Socket screw	ST070802AV	6
29	Bearing cap	TF060900AG	1
30	● 0.015" Gasket	XA006102AV	1
31	Ball bearing	ST129200AV	2
32	Crankshaft w/bearings	TF053701AJ	1
33	Oil level gage	TF050101AV	1
34	1/4"-18 NPT Drain plug	ST072917AV	1
35	1/2"-14 NPT Filler plug	ST066400AV	1
36	Crankcase	TF050202AG	1
37	Oil seal	ST066901AV	1
38	Flywheel	PU016700AV	1
39	Washer	TX034600AV	1
40	Lockwasher	ST071015AV	1
41	1/2"-13 Screw	TX034700AV	1
42	Tube fitting	TF060403AV	1
43	Safety valve	V-208900AV	1

Ref. No.	Description	Part No.	Qty.
44	Tube nut	ST072318AV	3
45	Ferrule	TF064400AV	3
46	Bearing cap	TF202000AG	1
47	Seal	TF202400AV	1
48	Oil pump	TF202100AV	1
49	Drive pin	ST119204AV	1
50	Oil filter housing	TF201800AJ	1
51	Reducer fitting - oil filter	TW013200AV	1
52	Oil filter	TF202700AJ	1
53	Bolt	ST070808AV	3
54	Fitting	ST049600AV	1
55	1/4"-18 NPT Drain plug	ST022000AV	1
56	Oil tube	TF202600AP	1
57	Pipe tee	ST160600AV	1
58	Head to valve plate screw	ST074423AV	1

REPLACEMENT KITS AND ACCESSORIES

59	Filter kit, CI0500 (Incl. Ref. # 1-5)	TF060500AV	1
	Filter kit, CI0700 (Incl. Ref. # 1-5)	TF060501AV	1
60	Ring kit	TF006900AJ	1
61	High pressure piston assembly	TF002300AJ	1
62	Low pressure piston assembly	TF002400AJ	1
	CI0500 without flywheel	TF2501	
	CI0700 without flywheel	TF2511	
●	Gasket kit	TF061600AJ	1
▲	†† Threaded air intake adapter	TF060502AV	1
†	†† Threaded air filter kit	ST073902AV	1

(*) Standard hardware item, available locally

(▲) Optional adapter kit provides 1" NPT threads at pump head, Requires piping between pump and filter kit ST073902AV

(†) Filter kit required for optional adapter kit TF060502AV

(††) Optional (Not shown)

TORQUE VALUES

Ref No.	Description	Torque
6	3/8"-16 Screw, head	42 ft. lb.
21	3/8"-24 Screw, cylinder	15 ft. lb.
24	5/16"-18 Screw, connecting rod	14 ft. lb.
28	5/16"-18 Screw, bearing cap	14 ft. lb.
41	1/2" Torque screw, flywheel	50 ft. lb.
58	Head to valve plate screw	100 in. lb.

Pour Pièces De Rechange, appeler 1-800-543-6400

S'il vous plaît fournir l'information suivant:

- Numéro du modèle
- Numéro de série (si présent)
- Description et numéro de la pièce

Correspondance:

Parts Department
100 Production Drive
Harrison, OH 45030 U.S.A.

N° de Réf.	Description	N° de Pièce	Qté.
1	Écrou à oreilles, 1/4 po-20	*	1
2	Rondelle, 1/4 po	*	1
3	Cartouche filtrante, CI0500	ST073903AV	1
	Cartouche filtrante, CI0700	TF060504AV	1
4	Vis, 1/4 po-20 x 1/2 po	ST074401AV	3
5	Joint torique (Inclus avec Réf. #59)	---	1
6	Vis, 3/8 po-16 x 3 1/2 po	ST178300AV	9
7	Joint torique	ST164402AV	1
8	Vilebrequin avec paliers	TF201700AJ	1
9	Culasse	TF066200AV	1
10	● Joint torique, culasse à plaque de soupape	TF066800AV	1
11	Assemblage de plaque de soupape	TF066300AJ	1
12	● Joint torique, cylindre à pl. de soupape	TF067000AV	1
13	● Joint torique	ST164408AV	6
14	Vis, 1/4 po-20 x 3/4 po	ST120203AV	9
15	Raccord de tube	TF060402AJ	1
16	Refroidisseur, CI0500	TF002000BH	1
	Refroidisseur, CI0700	TF002001BH	1
17	Bague de retenue	ST059400AV	4
18	Axe de piston	TF000500AV	2
19	Cylindre	TF058000AG	1
20	● Joint d'étanchéité, cylindre au carter	XA006200AV	1
21	Vis à tête hexagonale, 3/8 po-24x1po	ST067200AV	6
22	Assemblage de bielle	TF057800AJ	2
23	Roulement à aiguilles	ST051100AV	2
24	Vis à tête creuse, 5/16 po-18 x 1 1/2 po	*	4
25	Capuchon de reniflard	VT041702AV	1
26	Assem. de breather tube	TF057601AJ	1
27	Joint torique	ST070176AV	1
28	Vis à tête creuse, 16-18 x 3/4 po	ST070802AV	6
29	Chapeau de palier	TF060900AG	1
30	● Joint d'étanchéité, 0,015 po	XA006102AV	1
31	Roulement à billes	ST129200AV	2
32	Vilebrequin avec paliers	TF053701AJ	1
33	Jauge de niveau d'huile	TF050101AV	1
34	Bouchon de vidange, 1/4 po-18 NPT	ST072917AV	1
35	Bouchon de remplissage, 1/2 po-14 NPT	ST066400AV	1
36	Carter	TF050202AG	1
37	Bague d'étanchéité	ST066901AV	1
38	Volant	PU016700AV	1
39	Rondelle	TX034600AV	1

N° de Réf.	Description	N° de Pièce	Qté.
40	Rondelle-frein	ST071015AV	1
41	Vis, 1/2-13	TX034700AV	1
42	Raccord de tube	TF060403AV	1
43	Soupape de sûreté	V-208900AV	1
44	Écrou de tube	ST072318AV	3
45	Virole	TF064400AV	3
46	Chapeau de palier	TF202000AG	1
47	Dispositif d'étanchéité	TF202400AV	1
48	Pompe à huile	TF202100AV	1
49	Goupilles d'Etraiement	ST119204AV	1
50	Carter de filtre d'huile	TF201800AJ	1
51	Réducteur de filtre d'huile	TW013200AV	1
52	Filtre d'huile	TF202700AJ	1
53	Boulon	ST070808AV	3
54	Pièce détachée	ST049600AV	1
55	Bouchon de vidange 1/4 po - 18NPT	ST022000AV	1
56	Tube d'huile	TF202600AP	1
57	Tuyau en T	ST160600AV	1
58	Vis, culasse à plaque de soupape	ST074423AV	1

NÉCESSAIRES DE RECHANGE ET ACCESSOIRES

59	Nécessaire de filtre, CI0500 (# 1-5 compris)	TF060500AV	1
	Nécessaire de filtre, CI0700 (# 1-5 compris)	TF060501AV	1
60	Nécessaire de bagues	TF006900AJ	1
61	Assem. de piston, haute pression	TF002300AJ	1
62	Assem. de piston, basse pression	TF002400AJ	1
	CI050000PB sans le volant	TF2501	
	CI070000PB sans le volant	TF2511	
●	Nécessaire de joints d'étanchéité	TF061600AJ	1
▲	†† Adaptateur d'arrivée d'air fileté	TF060502AV	1
†	†† Néc. de filtre à air fileté	ST073902AV	1

- (*) Objet de quincaillerie standard, disponible au quartier
(▲) Néc. d'adaptateur optionnel 1" NPT se visse à la tête de la pompe, Exige la tuyauterie entre la pompe et le néc. de filtre ST073902AV
(†) Néc. de filtre exigé pour le néc. d'adaptateur optionnel TF060502AV
(††) Optionnel (Pas indiquée)

COUPLE

N° de Réf.	Description	Couple
6	Vis, tête 3/8 po-16	5,80 kg m
21	Vis, cylindre 3/8 po -24	2,07 kg m
24	Vis, bielle 5/16 po -18	1,94 kg m
28	Vis, chapeau de palier 5/16 po -18	1,94 kg m
41	Vis de couple - volant 1/2 po	6,92 kg m
58	Vis, culasse à plaque de soupape	115,30 kg cm

Para ordenar repuestos, sírvase llamar al distribuidor más cercano a su domicilio

Sírvase darnos la siguiente información:

- Número del modelo
- Número de serie (de haberlo)
- Descripción y número del repuesto según la lista

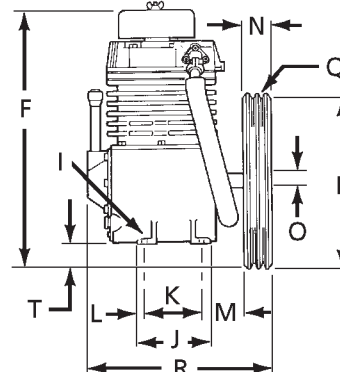
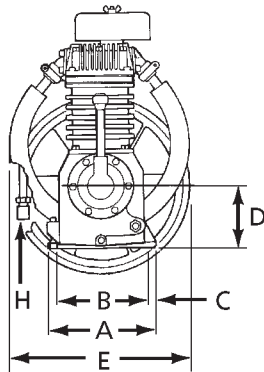
Puede escribirnos a:

Parts Department
100 Production Drive
Harrison, OH 45030 USA

No. de Ref.	Descripción	No. del repuesto	Ctd.	No. de Ref.	Descripción	No. del repuesto	Ctd.
1	Tuerca de 6,4 mm (1/4")-20	*	1	39	Arandela	TX034600AV	1
2	Arandela de 6,4 mm (1/4")	*	1	40	Arandela de seguridad	ST071015AV	1
3	Elemento del filtro, CI0500	ST073903AV	1	41	Tornillo de 12,7mm (1/2")-13	TX034700AV	1
	Elemento del filtro, CI0700	TF060504AV	1	42	Conexión de las tuberías	TF060403AV	1
4	Tornillo de 6,4mm (1/4")-20 x 12,7cm (1/2")	ST074401AV	3	43	Válvula de seguridad	V-208900AV	1
5	Anillo en O (Incluido en Ref. #59)	---	1	44	Tuerca para las tuberías	ST072318AV	3
6	Tornillo de 9,5 mm (3/8")-16 x 8,8 cm (3 1/2")	ST178300AV	9	45	Manga	TF064400AV	3
7	Anillo en O	ST164402AV	1	46	Tapa del cojinete	TF202000AG	1
8	Caja del cigüeñal con cojinete	TF201700AJ	1	47	Sello	TF202400AV	1
9	Culata del cilindro	TF066200AV	1	48	Bomba de aceite	TF202100AV	1
10 ●	Anillo en O, placa culata-a-válvula	TF066800AV	1	49	Pasadores de la transmisión	ST119204AV	1
11	Ensamblaje de las placas de válvulas	TF066300AJ	1	50	Cubierta del filtro de aceite	TF201800AJ	1
12 ●	Anillo en O, entre el cilindro a la placa de la válvula	TF067000AV	1	51	Reductor del filtro de aceite	TW013200AV	1
13 ●	Anillo en O	ST164408AV	6	52	Filtro de aceite	TF202700AJ	1
14	Tornillo de 6,4 mm (1/4")-20 x 19,1 mm (3/4")	ST120203AV	9	53	Perno	ST070808AV	3
15	Conexión de las tuberías	TF060402AJ	1	54	Conector	ST049600AV	1
16	Sistema de enfriamiento, CI0500	TF002000BH	1	55	Tapón del orificio de drenaje de 6,4mm (1/4")-18 NPT	ST022000AV	1
	Sistema de enfriamiento, CI0700	TF002001BH	1	56	Tubería del sistema de lubricación	TF202600AP	1
17	Anillo de retención	ST059400AV	4	57	Conexión en T	ST160600AV	1
18	Pasador del pistón	TF000500AV	2	58	Tornillo de placa culata-a-válvula	ST074423AV	1
19	Cilindro	TF058000AG	1	JUEGOS DE REPUESTOS Y ACCESORIOS			
20 ●	Empaque, entre el cilindro y la caja del cigüeñal	XA006200AV	1	59	Juego de filtros, CI0500 (Incl. # 1-5)	TF060500AV	1
21	Tornillo Hex de 9,5 mm (3/8")-24 x 2,54 cm (1")	ST067200AV	6		Juego de filtros, CI0700 (Incl. # 1-5)	TF060501AV	1
22	Ensamblaje de la biela	TF057800AJ	2	60	Juego de anillos	TF006900AJ	1
23	Cojinete de agujas	ST051100AV	2	61	Ensamblaje del pistón de alta presión	TF002300AJ	1
24	Tornillo tubular de 7,9mm (5/16")-18 x 3,81 cm (1 1/2")	*	4	62	Ensamblaje del pistón de baja presión	TF002400AJ	1
25	Tapa del respirador	VT041702AV	1	●	Juego de empaques CI0500 sin el volante	TF061600AJ	1
26	Ensamblaje de breather tubo	TF057601AJ	1		CI0700 sin el volante	TF2501	
27	Anillo en O	ST070176AV	1			TF2511	
28	Tornillo tubular de 16-18 x 19,1 mm (3/4")	ST070802AV	6	▲ ††	Adaptador (con roscas) para la entrada de aire	TF060502AV	1
29	Tapa del cojinete	TF060900AG	1	† ††	Juego de filtros de aire (con roscas)	ST073902AV	1
30 ●	Empaque de 6,4 mm(1/4")	XA006102AV	1	(*)	Disponible en cualquier ferretería		
31	Balero	ST129200AV	2	(▲)	Este adaptador opcional le ofrece roscas de 2,54 cm (1") NPT para el cabezal. Requiere el uso de tuberías entre el cabezal y el filtro ST073902AV		
32	Caja del cigüeñal con cojinete	TF053701AJ	1	(†)	Filtro requerido para usar con el adaptador opcional TF060502AV		
33	Medidor de aceite	TF050101AV	1	(††)	Opcional (No se muestra)		
34	Tapón del orificio de drenaje de 6,4 mm (1/4")-18 NPT	ST072917AV	1	TORQUES REQUERIDOS			
35	Tapón del orificio de lubricación de 12,7 mm (1/2")-14 NPT	ST066400AV	1	No. de Ref	Descripción	Torque	
36	Ensamblaje de la caja del cigüeñal	TF050202AG	1	6	Tornillo de 9,5 mm-16 , cabezal	5,8 kg m	
37	Sello del sistema de lubricación	ST066901AV	1	21	Tornillo de 9,5 mm-24, cilindro	2,07 kg m	
38	Volante	PU016700AV	1	24	Tornillo de 7,9 mm-18, biela	1,94 kg m	
				28	Tornillo de 7,9 mm-18, tapa del cojinete	1,94 kg m	
				41	Tornillo de torque de 12,7 mm volante	6,92 kg m	
				58	Tornillo de placa culata-a-válvula	115,30 kg cm	

Pompes Pour Compresseurs D'Air À Deux Étages

ROTATION DU VOLANT À LA
GAUCHE SI EN FACE DU
VOLANT



Dimensions

Réf.	Article	Dim. (cm)
A	Largeur de base	25,4
B	Largeur de boulonnage	22,2
C	Boulonner au bord	1,6
D	Base à la manivelle CTR	14,0
E	Largeur totale	45,7
F	Hauteur totale	56,5
	Hauteur totale (Modèles CI0700)	62,9
H	Ouverture d'échappement HP (manifold)	1,9
I	Diam. du trou de boulonnage	1,2
J	Profondeur de base	18,4

Réf.	Article	Dim. (cm)
K	Profondeur de boulonnage	14,6
L	Boulonner au bord	1,9
M	Boulonner à la roue (max.)	8,9
N	Largeur du volant	5,1
O	Diamètre de la manivelle	3,5
P	Diamètre du volant	41,9
Q	Rainures du volant	2 VB
R	Profondeur totale	41,9
T	Abaissement du volant	7,0

Spécifications

Alésage & Coup (cm)	Déplacement/ Coup	Cyl.	Capacité D'huile	Type D'huile	Poids	PSI Maximum
12,1 x 7,6 (LP) 6,4 x 7,6 (HP)	0,0009 cu - m	2	1,9 L	ISO 100 (SAE 30)	65,8 Kg	12,07 kPa

Rendement

Pression de Décharge	HP du Moteur	Déplacement m ³ /min	Débit m ³ /min	Pompe trs/min.	Diamètre extérieur approx. de la Poulie	Diamètre approx. d'incl. de poulie
690 kPa	5	0,67	0,52	800	19,69	18,77
862	5	0,67	0,52	795	19,69	18,77
1034	5	0,61	0,49	703	17,15	16,26
1207	5	0,61	0,48	685	17,15	16,26
1207 CI0700	7 1/2	0,89	0,71	1020	12,57	11,68

Données de 5 HP basées sur les moteurs électriques 1725 RPM avec facteur d'utilisation de 1.15; Données de 7 1/2 HP basées sur les moteurs électriques de 3450 RPM avec facteur d'utilisation de 1.15

REMARQUE: Données sur le débit déterminées en accordance avec les codes d'essai ASME.

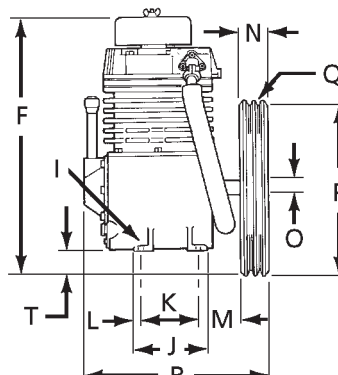
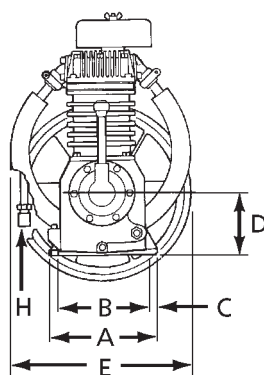
(•) Données basées sur la section B courroies et poulies. Pour l'utilisation continu, réduire la taille de poulie par 1.

ATTENTION

Ne pas dépasser les trs/min.
indiqués sur le tableau

Cabezales para compresores de aire de dos etapas

EL VOLANTE DEBE GIRAR EN SENTIDO CONTRARIO A LAS AGUJAS DEL RELOJ AL OBSERVARLO DESDE EL FRENTE DEL VOLANTE



Dimensiones

Clave	Descripción	Dim (cm)
A	Ancho de la base	25,4
B	Distancia después de apretar el perno	22,2
C	Distancia entre el perno apretado/borde	1,6
D	Distancia entre la base y la manivela	14,0
E	Ancho total	45,7
F	Altura total	56,5
	Altura total (Modelos CI0700)	62,9
H	Orificio de salida de A.P. (múltiple)	1,9
I	Diámetro del orificio para el perno	1,2
J	Profundidad de la base	18,4

Clave	Descripción	Dim (cm)
K	Distancia después de apretar el perno	14,6
L	Distancia entre el perno apretado/borde	1,9
M	Distancia (máx.) entre el perno apretado/volante	8,9
N	Ancho del volante	5,1
O	Diámetro de la manivela	3,5
P	Diámetro del volante	41,9
Q	Ranuras del volante	2 VB
R	Distancia total	41,9
T	Paso del volante	7,0

Especificaciones

Diámetro interno & Desplazamiento/carrera (cm)	Desplazamiento/carrera	Cilindros	Capacidad de aceite	Tipo de aceite	Peso	Máximo bar
12,1 x 7,6 (LP) 6,4 x 7,6 (HP)	0,0009 cu - m	2	1,9 L	ISO 100 (SAE 30)	65,8 Kg	12,07 bar

Rendimiento

Presión de salida	HP del Motor	Desplazamiento m ³ /min	Suministro m ³ /min	RPM del cabezal	D.E. aproximado de la polea	•Diám. primitivo aproximado de la polea
6,90 bar	5	0,67	0,52	800	19,69	18,77
8,62	5	0,67	0,52	795	19,69	18,77
10,34	5	0,61	0,49	703	17,15	16,26
12,07	5	0,61	0,48	685	17,15	16,26
12,07 CI0700	7½	0,71	0,71	1020	12,57	11,68

Los valores presentados para 5 HP están basados en motores eléctricos de 1725 RPM, con un factor de servicio de 1.15; Los valores presentados para 7½ HP están basados en motores eléctricos de 3450 RPM con un factor de servicio de 1.15

NOTA: El flujo se calculó según los códigos para pruebas de potencia de la organización ASME

(*) Basado en bandas y poleas del corte B. Para el uso continuo debe reducir la polea del motor al tamaño inmediatamente inferior.

PRECAUCION

Nunca exceda el número de RPM indicado en la tabla.

Flywheel Removal/Assembly Instructions

Please reuse the flywheel from the existing pump.

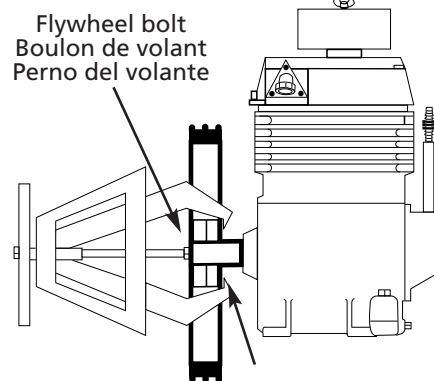
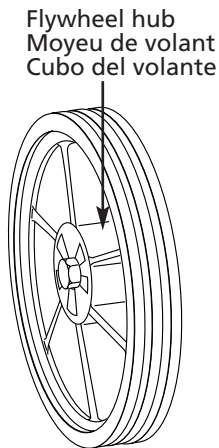
TAPER LOCK HUB FLYWHEEL

REMOVAL

1. Loosen flywheel bolt two full turns. Do not remove bolt. This will prevent damage to shaft threads when flywheel comes loose.
2. Using a 2 or 3 jaw wheel puller, insert jaws through blade sections and hook jaws on hub of flywheel. **DO NOT HOOK JAWS ON FAN BLADES!** Place the puller jackscrew on the center of the flywheel bolt. Tighten the jackscrew to loosen the flywheel.
3. Remove the flywheel bolt, washer and flywheel.

ASSEMBLY

1. Place flywheel over crankshaft. Start bolt/washer into crankshaft. Torque bolt to 50 ft. lbs.



INSERT JAWS THROUGH FINS OF FLYWHEEL.
HOOK JAWS OF PULLER TO BACK SIDE
OF FLYWHEEL ON HUB ONLY!

INTRODUIRE LES MÂCHOIRES À TRAVERS LES
AILETTES DU VOLANT. ACCROCHER LES
MÂCHOIRES DE L'ARRACHE-ROUE AU DOS
DU VOLANT SUR LE MOYEU SEULEMENT!

INTRODUZCA LAS GARRAS A TRAVÉS DE
LAS APERTURAS ENTRE LAS ALETAS.
SOSTENGA EL VOLANTE POR LA PARTE
POSTERIOR DEL CUBO SOLAMENTE.

Instructions De Montage/Démontage Du Volant

S'il vous plaît utiliser à nouveau le volant de la pompe existante.

VOLANT AVEC MOYEU À VERROU CONIQUE

DÉMONTAGE

1. Desserrer le boulon du volant deux tours sans l'enlever afin d'éviter le dommage aux filets de l'arbre quand le volant se dégage.
2. Utiliser un arrache-roue à mâchoires 2 ou 3, introduire les mâchoires à travers les sections de lames et accrocher les mâchoires sur le moyeu du volant. **NE PAS ACCROCHER LES MÂCHOIRES SUR LES LAMES DU VENTILATEUR!** Placer le vérin à vis de l'arrache-roue sur le centre du boulon de volant. Serrer le vérin à vis afin de desserrer le volant.
3. Enlever le boulon du volant, la rondelle et le volant.

MONTAGE

1. Placer le volant par-dessus le vilebrequin. Commencer le boulon/rondelle dans le vilebrequin. Serrer le boulon à 6,91 kg m.

Instrucciones para Desmontar/Ensamblar el volante

Use el mismo volante que tenía el cabezal actual.

VOLANTE CON CUBO AHUSADO DE SEGURIDAD PARA DESMONTARLO

1. Déle dos vueltas completas al perno para aflojarlo. No saque el perno. Así evitará que las roscas del eje se dañen al aflojar el volante.
2. Use una prensa de 2 ó 3 garras, introduzca las garras a través de las aperturas entre las aletas hasta que sostengan el volante por el cubo. **¡NO LAS ENGANCHE EN LAS ALETAS DEL VENTILADOR!** Coloque el gato de la prensa sobre el centro del perno del volante. Apriete el gato para aflojar el volante.
3. Saque el perno del volante, la arandela y el volante.

PARA ENSAMBLARLO

1. Coloque el volante en el cigüeñal. Enrosque el perno/arandela en el cigüeñal. Apriételes hasta alcanzar un torque de 6,91 kg m.