

Lista De Repuestos

No. de Ref.	Descripción	Número de Pieza	Ctd.	No. de Ref.	Descripción	Número de Pieza	Ctd.
1	Ensamblaje de la tapa de aire	DH580100AV	1	26	Anillo en E	▲◆	1
2	Boquilla de fluido	DH580200AV	1	27	Vástago del control de patrón	◆	1
3	Buje	▲■	1	28	Anillo en O	▲◆	1
4	Empaque de fluido	▲■	1	29	Caja del control de patrón	◆	1
5	Arandela	▲■	1	30	Perilla de control de patrón	◆	1
6	Ressort	▲■	1	31	Tornillo	▲◆	1
7	Deflector	▲■	1	32	Entrada de aire	DH583200AV	1
8	Adaptador	DH580800AV	1	33	Enchufe	DH583300AV	1
9	Tuerca del empaque de la válvula de aire	▲●	1	34	Entrada de fluido	DH583400AV	1
10	Empaque de la válvula de aire	▲●	1	35	Sello	▲DH583500AV	1
11	Cuerpo de la válvula de aire	●	1	36	Filtro	PH0158000AV	1
12	Anillo en O	▲●	1	37	Ensamblaje de la tapa de gravedad	DH583600AV	1
13	Vástago	▲●	1	38	Tapa del recipiente de gravedad	DH583700AV	1
14	Sello	▲●	1	39	Tapa del sistema de ventilación	DH583800AV	1
15	Resorte	▲●	1	JUEGOS DE PIEZAS DISPONIBLES PARA LA REPARACIÓN Y EL MANTENIMIENTO			
16	Gatillo	DH581600AV	1	▲	Empaques/reacondicionamiento	SV580001AV	
17	Travesaño del gatillo	▲	1	■	Empaques de fluido	SV580002AV	
18	Guía de la aguja	▲	1	●	Válvula de aire	SV580003AV	
19	Tornillo	▲	1	◆	Juego del control de patrón	SV580004AV	
20	Anillo en E	▲	1				
21	Cuerpo de la pistola	DH582100AV	1				
22	Aguja de fluido	DH582200AV	1				
23	Resorte del sistema de control de fluido	▲	1				
24	Anillo de bloqueo del control de fluido	DH582400AV	1				
25	Perilla de control de fluido	DH582500AV	1				

Notes

Notas



Replacement Parts List
Liste de Pièces de Rechange
Lista de Repuestos

IFS580

Gravity-Feed Spray Gun Pistolet Vaporisateur à Alimentation par Gravité Pistola Pulverizadora Alimentada por Gravedad

Description

The IFS580 is a gravity feed spray gun designed to spray all light to medium viscosity materials. Enamels, lacquers, polyurethane, urethane top coats (including basecoat/clearcoat) and all primers can be applied. The spray gun has fluid and pattern controls. This spray gun is supplied with a 600 ml gravity feed cup.

Description

Le IFS580 est un pistolet vaporisateur à alimentation par gravité conçu pour la pulvérisation de matériaux de viscosité légère à moyenne. Appliquez les émaux, les laques, le polyuréthane, les couches de finition uréthane (y compris couches de fondation/couche claire) et tous les apprêts. Le pistolet vaporisateur comporte des contrôles de fluide et de configuration. Ce pistolet vaporisateur est fourni d'un godet à alimentation par gravité de 600 ml.

Descripción

El Modelo IFS580 es una pistola pulverizadora con sistema de alimentación de gravedad diseñada para aplicar todo tipo de materiales de viscosidad liviana o mediana. Puede utilizarla para aplicar esmaltes, lacas, poliuretanos, uretanos, capas principales de pintura (incluyendo bases/pinturas claras) y todo tipo de bases primarias. La pistola pulverizadora tiene perillas de control de fluído y patrón. La pistola pulverizadora se vende con un envase de 600 ml para pistolas pulverizadoras con sistema de alimentación de gravedad.

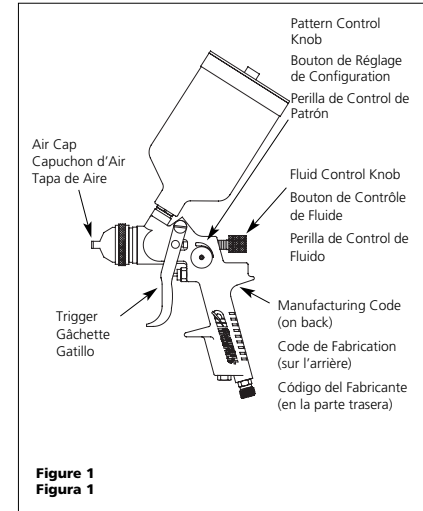


Figure 1
Figure 1

Specifications

SCFM Required	
@ 40 psi	8.7 Continuous
Fluid Nozzle Size	0.055"
Fluid Delivery Speed	Medium-Fast
Feed Type	Gravity
Mix Type	External
Bleed Type	Non-Bleeder
Normal Inlet	
Air Pressure	40-50 psiG
Max. Inlet	
Air Pressure	80 psiG
Warranty: Standard Duty*	
* See Operating Instructions for details	

Spécifications

m ³ /min Exigé à	
276 kPa	0,25 Continu
Taille de Buse	1,4 mm (0,055")
Vitesse de Débit	Moyenne-Rapide
de Fluide	Alimentation
Type de Mélange	Gravité
Type de Purge	Externe
Pression d'Air	Non-Purgeur
d'Arrivée Normale	276 kPa - 345 kPa
Pression d'Air	
d'Arrivée Max.	552 kPa
Garantie: Produits À Service Extrême	
(Standard Duty)*	
* Pour plus de renseignements, voir les	
Instructions de Fonctionnement	

Especificaciones

m ³ /min Requerido	
@ 2,76	0,25 Continuo
Tamaño de la	1,4 mm (0,055")
Boquilla de Fluído	Velocidad del
Suministro de Fluído	Mediano-Rápido
Tipo de Sistema	Gravedad
Tipo de Mezcla	Externa
Tipo de Purgador	Sin Purgador
Presión Normal de Aire	
de Entrada	2,76 bar - 3,45 bar
Presión Máx. de	
Entrada de Aire	5,52 bar
Garantía: Productos Robustos (Standard Duty)*	
* Para más detalles, ver las Instrucciones de Uso	

For Replacement Parts, call 1-800-543-6400
Pour Pièces De Rechange, appeler 1-800-543-6400
Para ordenar repuestos, sírvase llamar al concesionario
más cercano a su domicilio

Please provide following information:

- Model number
- Stamped-in code
- Part description and number as shown in parts list

Address parts correspondence to:

Correspondance:

Puede escribirnos a:

The Campbell Group
Attn: Parts Department
100 Production Drive
Harrison, OH 45030 U.S.A.

S'il vous plaît fournir l'information suivante:

- Numéro du modèle
- Code Estampé
- Description et numéro de la pièce

Sírvase darnos la siguiente información:

- Número del modelo
- Número de Serie o código con fecha (de haberlo)
- Descripción y número del repuesto según la lista de repuestos

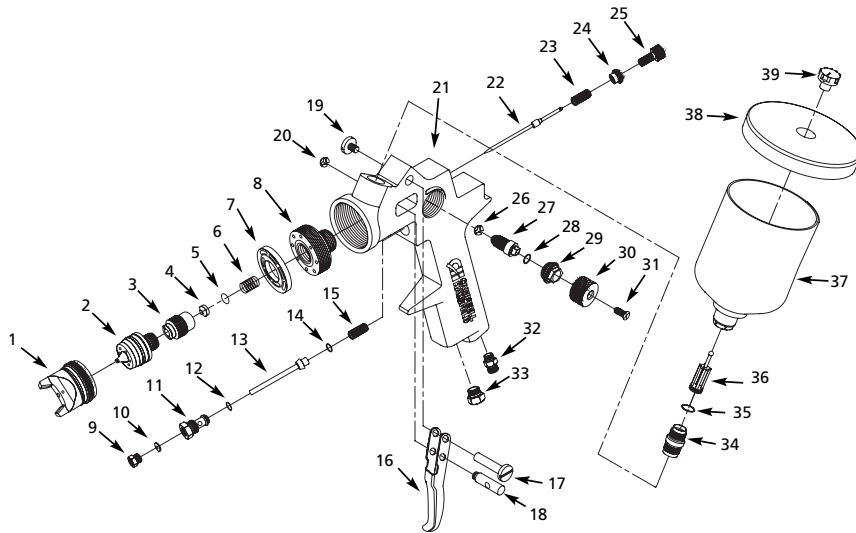


Figure 2 - Replacement Parts Illustration
Figure 2 - Illustration de Pièces de Rechange
Figura 2 - Ilustración de los Repuestos

Replacement Parts List

Ref. No.	Description	Part Number	Qty.
1	Air cap assembly	DH580100AV	1
2	Fluid nozzle	DH580200AV	1
3	Packing bushing	▲■	1
4	Fluid packing	▲■	1
5	Washer	▲■	1
6	Spring	▲■	1
7	Air baffle	▲■	1
8	Housing adapter	DH580800AV	1
9	Air valve packing nut	▲●	1
10	Air valve packing	▲●	1
11	Air valve body	●	1
12	Air valve o-ring	▲●	1
13	Air valve stem	▲●	1
14	Air valve seal	▲●	1
15	Air valve spring	▲●	1
16	Trigger	DH581600AV	1
17	Trigger stud	▲	1
18	Needle guide	▲	1
19	Trigger screw	▲	1
20	E-ring	▲	1
21	Gun body	DH582100AV	1
22	Fluid needle	DH582200AV	1
23	Fluid control spring	▲	1
24	Fluid control locking ring	DH582400AV	1
25	Fluid control knob	DH582500AV	1

Ref. No.	Description	Part Number	Qty.
26	E-ring	▲◆	1
27	Pattern control stem	◆	1
28	Pattern control o-ring	▲◆	1
29	Pattern control housing	◆	1
30	Pattern control knob	◆	1
31	Screw	▲◆	1
32	Air inlet	DH583200AV	1
33	Plug	DH583300AV	1
34	Fluid inlet	DH583400AV	1
35	Seal	▲DH583500AV	1
36	Push-in filter	PH0158000AV	1
37	Gravity cup assembly	DH583600AV	1
38	Gravity cup lid	DH583700AV	1
39	Vent cap	DH583800AV	1

REPAIR AND MAINTENANCE KITS AVAILABLE

▲	Gasket/rebuild kit	SV580001AV
■	Fluid packing kit	SV580002AV
●	Air valve kit	SV580003AV
◆	Pattern control kit	SV580004AV

Liste De Pièces De Rechange

Nº. de Réf.	Description	Numéro de Pièce	Qté.
1	Capuchon d'air équipé	DH580100AV	1
2	Buse de fluide	DH580200AV	1
3	Douille	▲■	1
4	Presse-garniture de fluides	▲■	1
5	Rondelle	▲■	1
6	Ressort	▲■	1
7	Défecteur	▲■	1
8	Adaptateur	DH580800AV	1
9	Écrou d'étanchéité de soupape d'air	▲●	1
10	Garniture de soupape d'air	▲●	1
11	Corps de soupape d'air	●	1
12	Joint torique	▲●	1
13	Tige	▲●	1
14	Joint	▲●	1
15	Ressort	▲●	1
16	Gâchette	DH581600AV	1
17	Tige de gâchette	▲	1
18	Guide d'aiguille	▲	1
19	Vis	▲	1
20	Bague en E	▲	1
21	Corps de pistolet	DH582100AV	1
22	Aiguille de fluide.	DH582200AV	1
23	Ressort de contrôle de fluide	▲	1
24	Douille de verrouillage de la commande de fluide	DH582400AV	1
25	Bouton de Contrôle de fluide	DH582500AV	1

Nº. de Réf.	Description	Numéro de Pièce	Qté.
26	Bague en E	▲◆	1
27	Tige de commande du motif	◆	1
28	Anillo en O	▲◆	1
29	Boîtier de commande du motif	◆	1
30	Bouton de réglage de configuration	◆	1
31	Vis	▲◆	1
32	Arrivée d'air	DH583200AV	1
33	Bouchon	DH583300AV	1
34	Arrivée de fluide	DH583400AV	1
35	Joint	▲DH583500AV	1
36	Filtre	PH0158000AV	1
37	Capuchon de gravité équipé	DH583600AV	1
38	Couvercle du capuchon de gravité	DH583700AV	1
39	Bouchon à événements	DH583800AV	1

NECESSAIRES DE RÉPARATION ET D'ENTRETIEN

DISPONIBLES

▲	Nécessaire de joint d'étanchéité	SV580001AV
■	Nécessaire de garnitures de fluide	SV580002AV
●	Nécessaire de soupape d'air	SV580003AV
◆	Trousse de commande du motif	SV580004AV