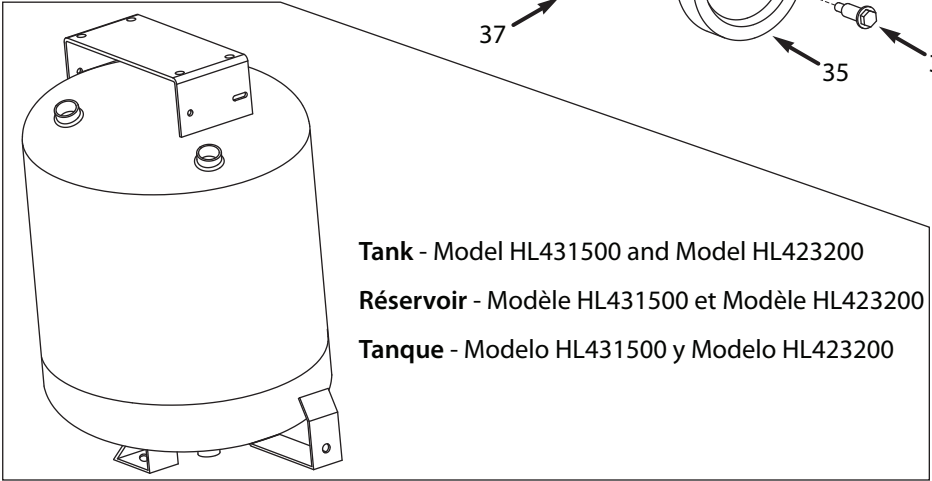
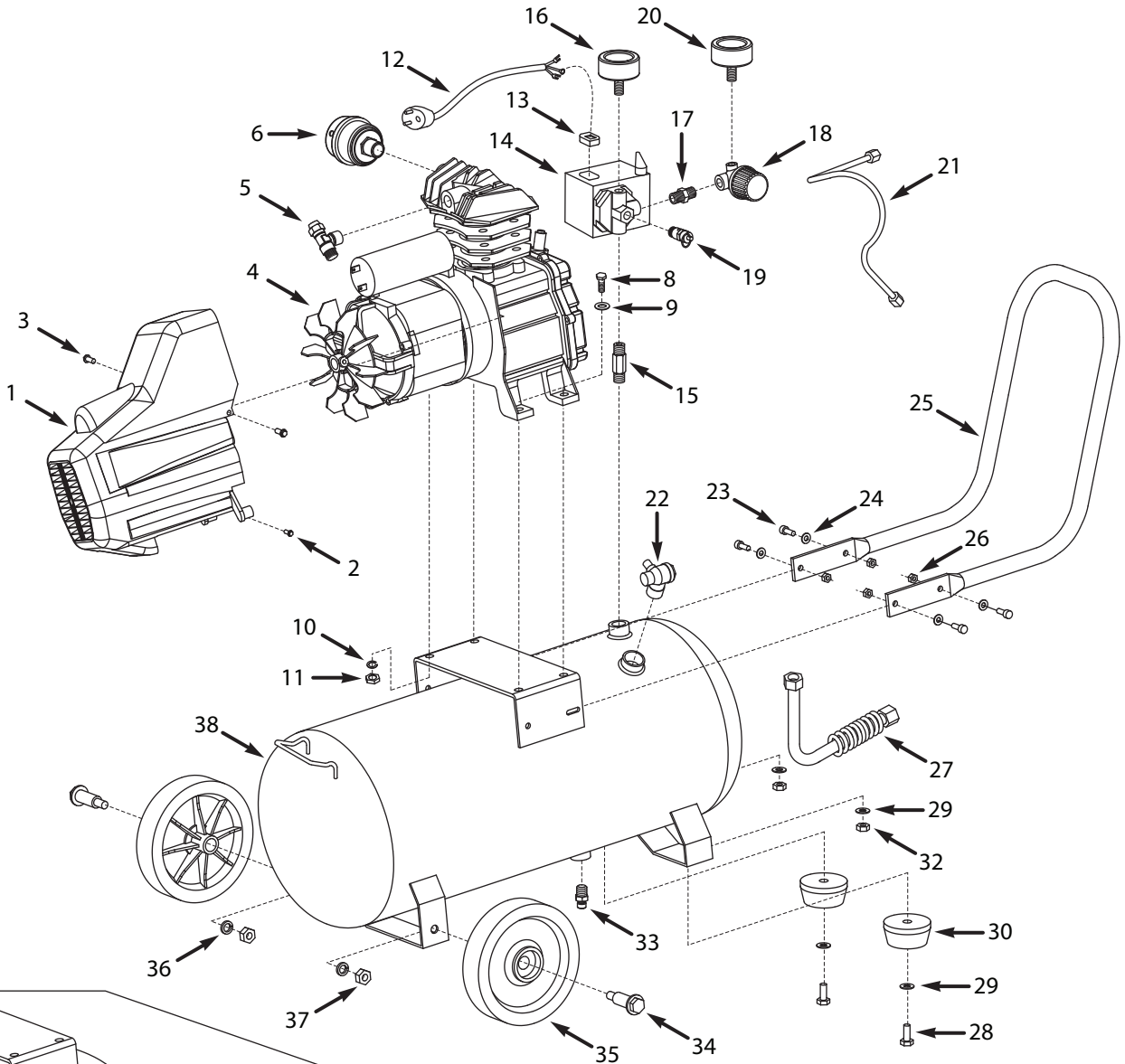




# Oil Lubricated Compressors Compresseur Graissé à l'Huile Compresor Lubricado con Aceite

Replacement Parts List  
Liste de Pièces de Rechange  
Lista de Repuestos

HL4101, HL421000, HL421500,  
HL421600, HL423200, HL431500



Tank - Model HL431500 and Model HL423200  
 Réservoir - Modèle HL431500 et Modèle HL423200  
 Tanque - Modelo HL431500 y Modelo HL423200

# For replacement parts or technical assistance, call 1-800-543-6400

Please provide following information:

- Model number
- Serial number (if any)
- Part description and number as shown in parts list

Address any correspondence to:

Campbell Hausfeld  
Attn: Customer Service  
100 Production Drive  
Harrison, OH 45030

Ref. No.	Description	Model Number				Qty.
		HL4101	HL421000	HL421500 HL421600	HL423200 HL431500	
1	Shroud	HL017700AV	HL017700AV	HL017700AV	HL017700AV	1
2	Screw	▲	▲	▲	▲	2
3	Bolt	▲	▲	▲	▲	2
4	Pump	HL400000AV	HL400000AV	HL400000AV	HL400000AV	1
5	T-fitting with Easy Start	HL018100AV	HL018100AV	HL018100AV	HL018100AV	1
6	Filter assembly (includes filter element)	HL018200AV	HL018200AV	HL018200AV	HL018200AV	1
7	Filter element *	HL018300AV	HL018300AV	HL018300AV	HL018300AV	1
8	Pump mount bolt	■	■	■	■	4
9	Washer	■	■	■	■	4
10	Lock washer	■	■	■	■	4
11	Hex nut	■	■	■	■	4
12	Powercord	EC014500AV	EC014500AV	EC014500AV	EC014500AV	1
13	Strain relief	CW212800AV	CW212800AV	CW212800AV	CW212800AV	1
14	Pressure switch	CW212300AJ	CW212300AJ	CW212300AJ	CW212300AJ	1
15	Hex nipple	HL018900AV	HL018900AV	HL018900AV	HL018900AV	1
16	Tank gauge	GA016717AV	GA016717AV	GA016717AV	GA016717AV	1
17	Hex nipple	HL019100AV	HL019100AV	HL019100AV	HL019100AV	1
18	Hi-flow regulator	RE206901AV	RE206901AV	RE206901AV	RE206901AV	1
19	140 PSI safety valve	V-215100AV	V-215100AV	V-215100AV	V-215100AV	1
20	Regulator gauge	GA016718AV	GA016718AV	GA016718AV	GA016718AV	1
21	Unloader tube assembly (includes unloader valve)	HL019300AV	HL019300AV	HL035300AV	HL035000AV	1
22	Check valve	HL019400AV	HL019400AV	HL019400AV	HL019400AV	1
23	Handle bolt	●	●	●	●	4
24	Washer	●	●	●	●	4
25	Handle	HL019700AV	HL019700AV	HL019700AV	HL019700AV	1
26	Nut	●	●	●	●	4
27	Exhaust tube assembly	HL019800AV	HL028100AV	HL035500AV	HL035200AV	1
28	Foot bolt	◆	◆	◆	◆	2
29	Washer	◆	◆	◆	◆	4
30	Rubber foot	◆	◆	◆	◆	2
31	Unloader valve *	CW212400AV	CW212400AV	CW212400AV	CW212400AV	1
32	Nut	◆	◆	◆	◆	2
33	Drain valve	D-1403	D-1403	D-1403	D-1403	1
34	Axle bolt	▼	▼	▼	▼	2
35	Wheel	▼	▼	▼	▼	2
36	Lock washer	▼	▼	▼	▼	2
37	Hex nut	▼	▼	▼	▼	2
38	Tank	--	--	--	--	1

**REPAIR KITS**

▲	Shroud screw kit	HL020900AV	HL020900AV	HL020900AV	HL020900AV
■	Pump motor bolt kit	HL021000AV	HL021000AV	HL021000AV	HL021000AV
●	Handle screw kit	HL021100AV	HL021100AV	HL021100AV	HL021100AV
◆	Wheel kit	HL021200AV	HL021200AV	WA005620AV	HL028200AV
▼	Rubber feet kit	HL021300AV	HL021300AV	HL021300AV	HL021300AV
	Shroud decal kit *	HL026900AV	--	--	--
	Pump motor decal kit *	HL027001AV	--	--	--
	Tank decal kit *	HL027100AV	--	--	--
	Warning decal kit *	DK894500AV	DK894500AV	DK894500AV	DK894500AV

\* Not Shown

-- Not Available

## Pour pièces de rechange ou assistance technique, appeler 1-800-543-6400

S'il vous plaît fournir l'information suivant:

- Numéro du modèle
- Numéro de série (s'il y en a un)
- Description de la pièce et son numéro sur la liste

Address any correspondence to:  
Campbell Hausfeld  
Attn: Customer Service  
100 Production Drive  
Harrison, OH 45030

N <sup>o</sup> . de Ref.	Description	Numéro de Modèle				Qté.
		HL4101	HL421000	HL421500 HL421600	HL423200 HL431500	
1	Couvercle de protection	HL017700AV	HL017700AV	HL017700AV	HL017700AV	1
2	Vis	▲	▲	▲	▲	2
3	Boulon	▲	▲	▲	▲	2
4	Pompe	HL400000AV	HL400000AV	HL400000AV	HL400000AV	1
5	Raccord en té de soupape de démarrage rapide	HL018100AV	HL018100AV	HL018100AV	HL018100AV	1
6	Filtre équipé (inclut cartouche filtrante)	HL018200AV	HL018200AV	HL018200AV	HL018200AV	1
7	Cartouche filtrante *	HL018300AV	HL018300AV	HL018300AV	HL018300AV	1
8	Boulons de montage	■	■	■	■	4
9	Rondelle	■	■	■	■	4
10	Rondelle-frein	■	■	■	■	4
11	Écrou hexagonal (hex.)	■	■	■	■	4
12	Cordon d'alimentation	EC014500AV	EC014500AV	EC014500AV	EC014500AV	1
13	Soulag de tension	CW212800AV	CW212800AV	CW212800AV	CW212800AV	1
14	Manostat	CW212300AJ	CW212300AJ	CW212300AJ	CW212300AJ	1
15	Mamelon	HL018900AV	HL018900AV	HL018900AV	HL018900AV	1
16	Jauge du réservoir	GA016717AV	GA016717AV	GA016717AV	GA016717AV	1
17	Mamelon	HL019100AV	HL019100AV	HL019100AV	HL019100AV	1
18	Régulateur	RE206901AV	RE206901AV	RE206901AV	RE206901AV	1
19	Soupape de sûreté 965,3 kPa	V-215100AV	V-215100AV	V-215100AV	V-215100AV	1
20	Manomètre (régulateur)	GA016718AV	GA016718AV	GA016718AV	GA016718AV	1
21	Assemblage du tube de décharge (inclut soupape de déchargement)	HL019300AV	HL019300AV	HL035300AV	HL035000AV	1
22	Soupape de retenue	HL019400AV	HL019400AV	HL019400AV	HL019400AV	1
23	Boulon	●	●	●	●	4
24	Rondelle	●	●	●	●	4
25	Poignée	HL019700AV	HL019700AV	HL035400AV	HL035100AV	1
26	Écrou	●	●	●	●	4
27	Tuyau d'échappement	HL019800AV	HL028100AV	HL035500AV	HL035200AV	1
28	Boulon	◆	◆	◆	◆	2
29	Rondelle	◆	◆	◆	◆	4
30	Pieds en caoutchouc	◆	◆	◆	◆	2
31	Soupape de déchargement *	CW212400AV	CW212400AV	CW212400AV	CW212400AV	1
32	Écrou	◆	◆	◆	◆	2
33	Robinet de purge	D-1403	D-1403	D-1403	D-1403	1
34	Boulon d'arbre de roue	▼	▼	▼	▼	2
35	Roue	▼	▼	▼	▼	2
36	Rondelle-frein	▼	▼	▼	▼	2
37	Écrou hexagonal	▼	▼	▼	▼	2
38	Réservoir	--	--	--	--	1
<b>NÉCESSAIRE DE PIÈCES DE RECHANGE</b>						
▲	Nécessaire de vis d'épaulement	HL020900AV	HL020900AV	HL020900AV	HL020900AV	
■	Trousse de boulons de montage de la pompe	HL021000AV	HL021000AV	HL021000AV	HL021000AV	
●	Trousse de vis de la poignée	HL021100AV	HL021100AV	HL021100AV	HL021100AV	
◆	Trousse de roue	HL021200AV	HL021200AV	WA005620AV	HL028200AV	
▼	Trousse de pieds de caoutchouc	HL021300AV	HL021300AV	HL021300AV	HL021300AV	
	Nécessaire de décalques d'épaulement *	HL026900AV	--	--	--	
	Nécessaire de décalques de moteur de pompe *	HL027001AV	--	--	--	
	Nécessaire de décalques de réservoir *	HL027100AV	--	--	--	
	Nécessaire de décalque d'avertissement *	DK894500AV	DK894500AV	DK894500AV	DK894500AV	
*	Pas indiqué					
--	Pas disponible					

## Para ordenar repuestos o asistencia técnica, sírvase llamar al distribuidor más cercano a su domicilio

Sírvase suministrarnos la siguiente información:

- Número del Modelo
- Número de Serie (de haberlo)
- Descripción y número del repuesto según la lista de repuestos

Dirija toda la correspondencia a:  
Campbell Hausfeld  
Attn: Customer Service  
100 Production Drive  
Harrison, OH 45030

No. de Ref.	Descripción	Número del Modelo				Ctd.
		HL4101	HL421000	HL421500 HL421600	HL423200 HL431500	
1	Tapa	HL017700AV	HL017700AV	HL017700AV	HL017700AV	1
2	Tornillo	▲	▲	▲	▲	2
3	Perno	▲	▲	▲	▲	2
4	Bomba	HL400000AV	HL400000AV	HL400000AV	HL400000AV	1
5	Conexión "T" de la válvula de arranque fácil	HL018100AV	HL018100AV	HL018100AV	HL018100AV	1
6	Ensamblaje del filtro (incluye elemento del filtro)	HL018200AV	HL018200AV	HL018200AV	HL018200AV	1
7	Elemento del filtro *	HL018300AV	HL018300AV	HL018300AV	HL018300AV	1
8	Pernos de montaje	■	■	■	■	4
9	Arandela	■	■	■	■	4
10	Arandela de seguridad	■	■	■	■	4
11	Tuerca hex	■	■	■	■	4
12	Cordón eléctrico	EC014500AV	EC014500AV	EC014500AV	EC014500AV	1
13	Relieve de tensión (cordón del motor)	CW212800AV	CW212800AV	CW212800AV	CW212800AV	1
14	Presostato	CW212300AJ	CW212300AJ	CW212300AJ	CW212300AJ	1
15	Niple	HL018900AV	HL018900AV	HL018900AV	HL018900AV	1
16	Manómetro del tanque	GA016717AV	GA016717AV	GA016717AV	GA016717AV	1
17	Niple	HL019100AV	HL019100AV	HL019100AV	HL019100AV	1
18	Regulador	RE206901AV	RE206901AV	RE206901AV	RE206901AV	1
19	Válvula de seguridad 9,65 bar	V-215100AV	V-215100AV	V-215100AV	V-215100AV	1
20	Manómetro (regulador)	GA016718AV	GA016718AV	GA016718AV	GA016718AV	1
21	Ensamblaje del tubo de descarga (incluye válvula de desfogue)	HL019300AV	HL019300AV	HL035300AV	HL035000AV	1
22	Valvula de chequeo	HL019400AV	HL019400AV	HL019400AV	HL019400AV	1
23	Perno	●	●	●	●	4
24	Arandela	●	●	●	●	4
25	Mango	HL019700AV	HL019700AV	HL035400AV	HL035100AV	1
26	Tuerca	●	●	●	●	4
27	Tubo de escape	HL019800AV	HL028100AV	HL035500AV	HL035200AV	1
28	Perno	◆	◆	◆	◆	2
29	Arandela	◆	◆	◆	◆	4
30	Patatas de caucho	◆	◆	◆	◆	2
31	Válvula de desfogue *	CW212400AV	CW212400AV	CW212400AV	CW212400AV	1
32	Tuerca	◆	◆	◆	◆	2
33	Llave de drenaje	D-1403	D-1403	D-1403	D-1403	1
34	Perno del eje	▼	▼	▼	▼	2
35	Rueda	▼	▼	▼	▼	2
36	Arandela de seguridad	▼	▼	▼	▼	2
37	Tuerca hex	▼	▼	▼	▼	2
38	Tanque	--	--	--	--	1

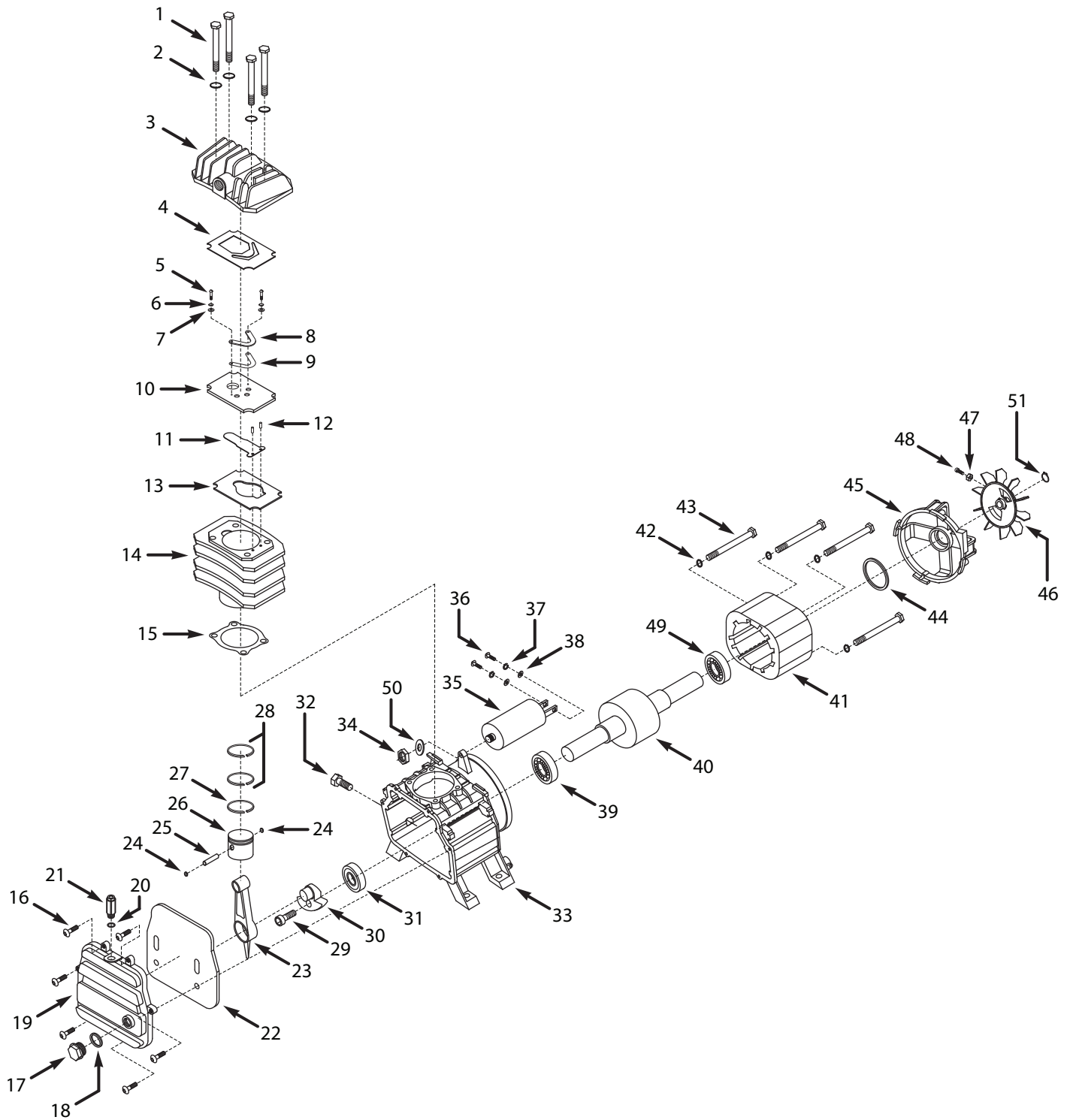
### JUEGOS DE REPUESTOS

▲	Juego de tornillos de la cubierta	HL020900AV	HL020900AV	HL020900AV	HL020900AV
■	Juego de pernos de montaje de la bomba de la pompe	HL021000AV	HL021000AV	HL021000AV	HL021000AV
●	Juego de tornillos del mango	HL021100AV	HL021100AV	HL021100AV	HL021100AV
◆	Juego de la rueda	HL021200AV	HL021200AV	WA005620AV	HL028200AV
▼	Juego de patas de caucho	HL021300AV	HL021300AV	HL021300AV	HL021300AV
	Juego de etiqueta adhesiva de la cubierta *	HL026900AV	--	--	--
	Juego de etiqueta adhesiva de la bomba / motor *	HL027001AV	--	--	--
	Juego de etiqueta adhesiva para el tanque *	HL027100AV	--	--	--
	Juego de etiqueta de advertencia *	DK894500AV	DK894500AV	DK894500AV	DK894500AV
*	No se muestra				
--	No disponible				

# Oil Lubricated Compressors

## Compresseur Graissé à l'Huile

### Compresor Lubricado con Aceite



## For replacement parts or technical assistance, call 1-800-543-6400

Please provide following information:

- Model number
- Serial number (if any)
- Part description and number as shown in parts list

Address any correspondence to:  
Campbell Hausfeld  
Attn: Customer Service  
100 Production Drive  
Harrison, OH 45030

Ref. No.	Description	Part Number	Qty.
1	Head bolt	▲	4
2	Washer	▲	4
3	Cylinder head	HL021500AV	1
4	Gasket	■ ●	1
5	Screw	■	2
6	Lock washer	■	2
7	Washer	■	2
8	Exhaust valve backing plate	■	1
9	Exhaust valve	■	1
10	Valve plate	■	1
11	Intake valve	■	1
12	Pin	■	2
13	Gasket	■ ●	1
14	Cylinder	HL022600AV	1
15	Gasket	■ ●	1
16	Socket head cap screw	▼	6
17	Oil level sight glass	○	1
18	Seal	○	1
19	Crankcase cover	▼	1
20	O-ring	□	1
21	Oil fill / breather	□	1
22	Baffle	◆ ▼ HL023300AV	1
23	Connecting rod	◆	1
24	Wrist pin retainer	◆	2
25	Wrist pin	◆	1
26	Piston	◆	1
27	Oil control ring	● ◆	1
28	Compression ring	● ◆	2
29	Bolt	-	1
30	Eccentric counter weight	-	1
31	Oil seal	-	1
32	Oil drain plug	HL024300AV	1
33	Crankcase	-	1
34	Nut	◇	1
35	Capacitor	◇	1

Ref. No.	Description	Part Number	Qty.
36	Bolt	◇	2
37	Lock washer	◇	2
38	Washer	◇	2
39	Motor bearing	-	1
40	Rotor	-	1
41	Stator	-	1
42	Washer	-	4
43	Bolt	-	4
44	Wave washer	-	1
45	Rear end bell	-	1
46	Motor fan	△	1
47	Nut	△	1
48	Bolt	△	1
49	Motor bearing	-	1
50	Washer	◇	1
51	Clip	△	1

### REPAIR KITS

▲	Pump cylinder bolt kit	HL026000AV
■	Valve plate kit	HL026100AV
●	Gasket and piston ring kit	HL026200AV
◆	Piston assembly kit	HL026300AV
▼	Crankcase cover kit	HL026400AV
△	Motor fan kit	HL026500AV
□	Oil fill / breather kit	HL026600AV
○	Sight glass kit	HL026700AV
◇	Capacitor assembly kit	HL026800AV
*	Not Shown	
--	Not Available	

## Pour pièces de rechange ou assistance technique, appeler 1-800-543-6400

S'il vous plaît fournir l'information suivant:

- Numéro du modèle
- Numéro de série (s'il y en a un)
- Description de la pièce et son numéro sur la liste

Address any correspondence to:  
Campbell Hausfeld  
Attn: Customer Service  
100 Production Drive  
Harrison, OH 45030

N <sup>o</sup> . de Ref.	Description	Numéro de pièces	Qté.
1	Boulon de culasse	▲	4
2	Rondelle	▲	4
3	Tête du cylindre	HL021500AV	1
4	Joint d'étanchéité	■ ●	1
5	Vis	■	2
6	Rondelle-frein	■	2
7	Rondelle	■	2
8	Plaque d'endos de la soupape d'échappement	■	1
9	Soupape d'échappement	■	1
10	Plaque porte-soupape	■	1
11	Soupape d'aspiration	■	1
12	Goupille	■	2
13	Joint d'étanchéité	■ ●	1
14	Cylindre	HL022600AV	1
15	Joint d'étanchéité	■ ●	1
16	Vis d'assemblage à six pans creux	▼	6
17	Regard	○	1
18	Joint	○	1
19	Couvercle de carter	▼	1
20	Joint torique	□	1
21	Remplissage d'huile / reniflard	□	1
22	Défecteur	◆ ▼ HL023300AV	1
23	Bielle de connexion	◆	1
24	Arrêts d'axe de piston	◆	2
25	Tourillon de crosse	◆	1
26	Piston	◆	1
27	Bague de graissage	● ◆	1
28	Bague de compression	● ◆	2
29	Boulon	-	1
30	Contrepoids excentrique	-	1
31	Bague d'étanchéité d'huile	-	1
32	Bouchon de vidange d'huile	HL024300AV	1
33	Carter	-	1
34	Écrou	◇	1
35	Condensateur	◇	1

N <sup>o</sup> . de Ref.	Description	Numéro de pièces	Qté.
36	Boulon	◇	2
37	Rondelle-frein	◇	2
38	Rondelle	◇	2
39	Palier de moteur	-	1
40	Rotor	-	1
41	Stator	-	1
42	Rondelle	-	4
43	Boulon	-	4
44	Rondelle	-	1
45	Châssis arrière du moteur	-	1
46	Ventilateur du moteur	△	1
47	Écrou	△	1
48	Boulon	△	1
49	Palier de moteur	-	1
50	Rondelle	◇	1
51	Attache	△	1

### NÉCESSAIRE DE PIÈCES DE RECHANGE

▲	Trousse de boulons du cylindre de pompe	HL026000AV
■	Trousse de plaque porte-soupape	HL026100AV
●	Nécessaire de joint d'étanchéité et bague de piston	HL026200AV
◆	Nécessaire de montage du piston	HL026300AV
▼	Trousse de couvercle de carter	HL026400AV
△	Trousse du ventilateur du moteur	HL026500AV
□	Nécessaire de remplissage d'huile / reniflard	HL026600AV
○	Nécessaire du regard	HL026700AV
◇	Nécessaire de montage du condensateur	HL026800AV
*	Pas indiqué	
--	Pas disponible	

## Para ordenar repuestos o asistencia técnica, sírvase llamar al distribuidor más cercano a su domicilio

Sírvase suministrarnos la siguiente información:

- Número del Modelo
- Número de Serie (de haberlo)
- Descripción y número del repuesto según la lista de repuestos

Dirija toda la correspondencia a:  
Campbell Hausfeld  
Attn: Customer Service  
100 Production Drive  
Harrison, OH 45030

No. de Ref.	Descripción	Números de los repuestos	Ctd.
1	Perno del cabezal	▲	4
2	Arandela	▲	4
3	Cabeça do cilindro	HL021500AV	1
4	Empaque	■ ●	1
5	Tornillo	■	2
6	Arandela de seguridad	■	2
7	Arandela	■	2
8	Contraplaca de la válvula de escape	■	1
9	Válvula de escape	■	1
10	Placa de la válvula	■	1
11	Válvula de entrada	■	1
12	Pasador	■	2
13	Empaque	■ ●	1
14	Cilindro	HL022600AV	1
15	Empaque	■ ●	1
16	Tornillo de sombrerete de cabeza de casquillo	▼	6
17	Ventanilla	○	1
18	Sello	○	1
19	Cubierta de la caja del cigüeñal	▼	1
20	Anillo en O	□	1
21	Orificio de llenado de aceite / respiradero	□	1
22	Deflector	◆ ▼ HL023300AV	1
23	Varilla de conexión	◆	1
24	Retenes del pasador de pistón	◆	2
25	Pasador	◆	1
26	Pistón	◆	1
27	Anillo de control de aceite	● ◆	1
28	Anillo de compresión	● ◆	2
29	Perno	-	1
30	Contrapeso excéntrico	-	1
31	Sello del sistema de lubricación	-	1
32	Tapón para el drenaje de aceite	HL024300AV	1
33	Caja del cigüeñal	-	1
34	Tuerca	◇	1
35	Condensador	◇	1

No. de Ref.	Descripción	Números de los repuestos	Ctd.
36	Perno	◇	2
37	Arandela de seguridad	◇	2
38	Arandela	◇	2
39	Cojinete del motor	-	1
40	Rotor	-	1
41	Estator	-	1
42	Arandela	-	4
43	Perno	-	4
44	Arandela	-	1
45	Marco en campana del extremo posterior del motor	-	1
46	Ventilador del motor	△	1
47	Tuerca	△	1
48	Perno	△	1
49	Cojinete del motor	-	1
50	Arandela	◇	1
51	Sujetador	△	1

### JUEGOS DE REPUESTOS

▲	Juego de pernos del cilindro de la bomba	HL026000AV
■	Juego del plato de la válvula	HL026100AV
●	Juego de juntas y anillos del pistón	HL026200AV
◆	Juego de ensamblaje del pistón	HL026300AV
▼	Juego de cubierta de la caja del cigüeñal	HL026400AV
△	Juego del ventilador del motor	HL026500AV
□	Juego de orificio de llenado de aceite / respiradero	HL026600AV
○	Juego del visor de vidrio	HL026700AV
◇	Juego de ensamblaje del	HL026800AV
*	No se muestra	
--	No disponible	