



3/8" Reversible Air Drill
Perceuse Pneumatique Reversible de
9,5 mm (3/8 po)
Taladro Neumático Reversible de
9,5 mm (3/8")

Replacement Parts Manual
 Manuel de Pièces de Rechange
 Manual y Lista de Repuestos

PL154599

Description

Air drills are designed for drilling, honing, reaming, hole sawing and wire brushing. Great for drilling pilot holes in wood decks, as well as reducing chance of splitting wood when applying screws. High speed is also ideal for drilling metal. Reversible feature allows jammed bits to free easily.

Description

Les perceuses pneumatiques sont conçues pour le perçage, le pierrage, le sciage et brossage. Idéal pour le perçage des trous de guidage dans les terrasses de bois et aide à réduire le fendage du bois pendant la fixation des vis. La grande vitesse est idéale pour le perçage du métal. La caractéristique réversible permet l'enlèvement facile des forets grippés.

Descripción

Los taladros neumáticos están diseñados para taladrar, rectificar, escariar, perforar orificios y cepillar con cepillos de alambre. Son ideales para perforar orificios en terrazas de madera, reduciendo el riesgo de que la madera se rompa cuando se coloquen los tornillos. Su alta velocidad es ideal para taladrar piezas de metal. El ser reversibles le permite extraer fácilmente brocas obstruidas.



Specifications

Avg SCFM & psi	9.2 @ 90 psi (35% usage)
Continuous SCFM	.26.4 @ 90 psi (100% usage)
Max. RPM	2,200
Gear Type	Triple Idler Planetary
Chuck Size	.3/8"
Drill Shank Size Range	.3/64" - 3/8"
Motor Horsepower	.1/2 HP
Air Inlet	.1/4" NPT (F)
Tool Weight	2.5 lbs.
Vibration	<2.5 m/s ²
Sound dB(A)	
Pressure	88
Power	100

Spécifications

m ³ /min Moyen et kPa	.0,26 @ 621 kPa (usage 35%)
m ³ /min Continu	.0,75 @ 621 kPa (usage 100%)
tr/min Max	2200
Type d'Engrenage	Engrenage Planétaire à Renvoi Triple
Taille de Mandrin	.3/8 po
Gamme de Tailles de Tiges de Forets	.3/64 po - 3/8 po
HP du Moteur	.1/2 HP
Arrivée d'Air	.1/4 po NPT (Femelle)
Poids de l'Outil	1,13 kg
Vibration	<2,5 m/s ²
Sonore dB(A)	
Pression	88
Puissance	100

Especificaciones

m ³ /min Promedio y bar	.0,26 @ 6,21 bar (35% de uso)
m ³ /min Continuo	.0,75 @ 6,21 bar (100% de uso)
s ¹ (RPM)	.36,6 (2200)
Tipo de Engranaje	Piñón de Transmisión Planetario Triple
Tamaño del Portabrocas	.9,5 mm (3/8")
Tamaños de la Espiga del Taladro	.2,38 mm - 9,5 mm (3/64" - 3/8")
Potencia del Motor (CP)	.1/2 CP
Admisión de Aire	.6,4 mm (1/4") NPT (Hembra)
Peso de la Herramienta	1,13 kg
Vibración	<2,5 m/s ²
Sonido dB	
Presión	88
Potencia	100

For Replacement Parts, call 1-800-543-6400

Pour Pièces de Rechange, appeler 1-800-543-6400

Para ordenar repuestos, sírvase llamar al concesionario más cercano a su domicilio

Please provide following information:

- Model number
- Stamped-in code
- Part description and number as shown in parts list

S'il vous plaît fournir l'information suivante:

- Numéro du modèle
- Code Estampé
- Description et numéro de la pièce

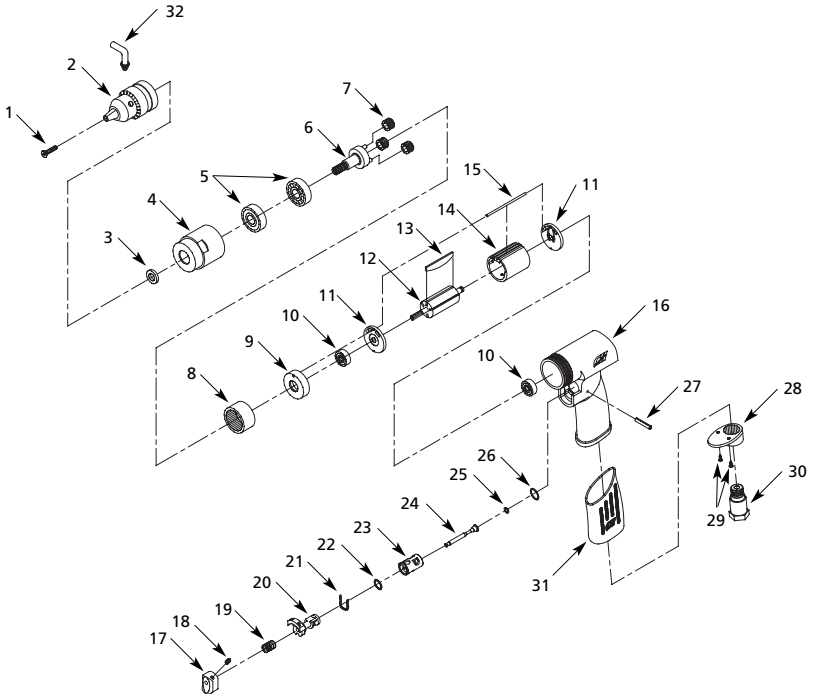
Sírvase darnos la siguiente información:

- Número del modelo
- Número de Serie o código con fecha (de haberlo)
- Descripción y número del repuesto según la lista de repuestos

Address parts correspondence to:

Correspondance:
Puede escribirnos a:

The Campbell Group
Attn: Parts Department
100 Production Drive
Harrison, OH 45030 U.S.A.



Replacement Parts List

Ref. No.	Description	Part Number	Qty.	Ref. No.	Description	Part Number	Qty.
1	Flat head socket cap screw	▼▲■	1	21	Retaining clip	▼●	1
2	3/8" Jacob's drill chuck	■	1	22	O-ring	▼●	1
3	Flat washer	▼▲■	1	23	Reverse valve bushing	●	1
4	Clamp nut	SV845200AV	1	24	Throttle valve	●	1
5	Ball bearing	SV848900AV	2	25	O-ring	▼●	1
6	Planet gear carrier	▲	1	26	O-ring	▼●	1
7	Planet gear with bushing	▲	3	27	Roll pin	▼●	1
8	Internal gear	▲	1	28	Exhaust diffuser	▼	1
9	Bearing case	○	1	29	Self-tapping button head screw	▼	2
10	Ball bearing	○	2	30	Air inlet with screen	SV852400AV	1
11	End plate	○	2	31	Grip	SV176000AV	1
12	Rotor	○	1	32	Chuck key for 3/8" chuck	■	1
13	Rotor blade	▼○	5	▼	Tune-up kit	SV154509AV	
14	Cylinder	○	1	▲	Planet gear kit	SV154504AV	
15	Motor alignment pin	▼○	1	○	Motor assembly	SV154505AV	
16	Motor housing	SV178400AV	1	●	Trigger valve assembly	SV154510AV	
17	Trigger	□	1	□	Trigger button kit	SV154511AV	
18	Cup point set screw	▼□	1	■	Chuck and key kit	SV154508AV	
19	Valve spring	▼□	1				
20	Reverse valve	●	1				

www.chpower.com

Liste de Pièces de Rechange

N° de Réf.	Description	Número de Pièce	Qté.	N° de Réf.	Description	Número de Pièce	Qté.
1	Vis d'assemblage à tête creuse plate	▼▲■	1	21	Retaining clip	▼●	1
2	Mandrin Jacob pour forets de 3/8 po	■	1	22	Joint torique	▼●	1
3	Rondelle plate	▼▲■	1	23	Douille d'appareil de robinetterie inverseur	●	1
4	Écrou de serrage	SV845200AV	1	24	Robinet d'étranglement	▼●	1
5	Roulement à billes	SV848900AV	2	25	Joint torique	▼●	1
6	Transporteur d'engrenage planétaire	▲	1	26	Joint torique	▼●	1
7	Engrenage planétaire avec douille	▲	3	27	Goupille-ressort	▼●	1
8	Roue à denture intérieure	▲	1	28	Diffuseur d'échappement	▼	1
9	Boîte de paliers	○	1	29	Vis à tête ronde	▼	2
10	Roulement à billes	○	2	30	Arrivée d'air avec crépine	SV852400AV	1
11	Plaque d'extrémité	○	2	31	Manche	SV176000AV	1
12	Rotor	○	1	32	Clé de mandrin pour un mandrin de 3/8 po	■	1
13	Lame de rotor	▼○	5	▼	Nécessaire pour la remise au point	SV154509AV	
14	Cylindre	○	1	▲	Jeu d'engrenage planétaire	SV154504AV	
15	Goupille d'alignement du moteur	▼○	1	○	Moteur équipé	SV154505AV	
16	Carter de moteur	SV178400AV	1	●	Montage de la soupape de gâchette	SV154510AV	
17	Gâchette	□	1	□	Jeu de bouton de gâchette	SV154511AV	
18	Vis de pression à pointe à cuvette	▼□	1	■	Jeu de mandrin et de clé	SV154508AV	
19	Ressort de soupape	▼□	1				
20	Soupape de marche inverse	●	1				

