



Full Size Die Grinder

Meule à Matrices de Vraie Grandeur

Rectificador de Troquel de Tamaño Normal

Replacement Parts Manual
Manuel de Pièces de Rechange
Manual y Lista de Repuestos

PL252199

Description

Air powered die grinders are designed to smooth sharp edges as well as quickly and easily grind, polish or deburr work surfaces. This tool may also be used with carbide burrs.

Grinder includes three different collets which serve as adapters for virtually all standard grinding accessories.

Description

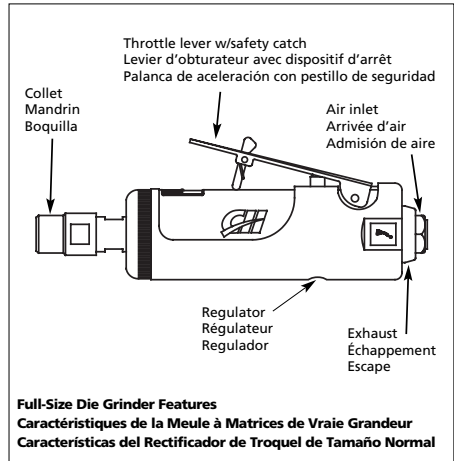
Les meules à matrices pneumatiques sont conçues pour égaliser les bords tranchants, et aussi pour meuler, polir ou débarber rapidement et facilement les surfaces de travail. Cet outil peut aussi être utilisé avec les ébarbures au carbure.

La meule comprend trois mandrins différents qui servent d'adaptateurs pour presque tous les accessoires de meulage standards.

Descripción

Los rectificadores de troquel neumáticos están diseñados para alisar bordes afilados y, con la misma rapidez y facilidad, pueden esmerilar, pulir, o eliminar rebabas de las superficies de trabajo. Esta herramienta puede usarse también con troqueles de carburo.

El rectificador viene con 3 boquillas diferentes que sirven de adaptadores para prácticamente todos los accesorios estándar de esmerilar.



Specifications

Avg SCFM & psi11.0 @ 90 psi (44% usage)
Continuous SCFM25.4 @ 90 psi (100% usage)
Max. RPM25,000
Collet Size1/4", 1/8", 6mm
Size TypeFull size straight
Motor Horsepower	...2/3 HP
Air Inlet1/4" NPT (Female)
Tool Weight1.5 lbs.
Vibration at handle	...<2.5m/s ²
Sound level dB(A)	
Pressure95.0
Power105

Spécifications

m ³ /min moyen et kPa0,31 @ 621 kPa (usage 44%)
m ³ /min continu0,72 @ 621 kPa (usage 100%)
tr/min Max25,000
Taille de Mandrin1/4 po, 1/8 po, 6mm
Type de TailleVraie grandeur, droite
HP De Moteur2/3 HP
Arrivée d'air1/4po NPT (Femelle)
Poids0,68 kg
Vibration au manche	...<2.5m/s ²
Niveau sonore dB(A)	
Pression95,0
Puissance105

Especificaciones

m ³ /min promedio y bar	...0,31 @ 6,21 bar (44% de uso)
m ³ /min continuo	...0,72 @ 6,21 bar (100% de uso)
RPM Máx25,000
Tamaño de boquilla6,4 mm(1/4"), 3,2 mm(1/8"), 6mm
Tipo de tamañoRecto de tamaño normal
Potencia de motor	...2/3 CP
Admisión de aire	...6,3mm (1/4") NPT (Interior)
Peso0,68 kg
Vibración en el mango	...<2.5m/s ²
Nivel de sonido en dB	
Presión95,0
Potencia105

For Replacement Parts, call 1-800-543-6400

Pour Pièces de Rechange, appeler 1-800-543-6400

Para Ordenar Repuestos, Sírvase Llamar al Concesionario más Cercano a su Domicilio

Please provide following information:

- Model number
- Stamped-in code
- Part description and number as shown in parts list

S'il vous plaît fournir l'information suivante:

- Numéro du modèle
- Code estampé
- Description et numéro de la pièce

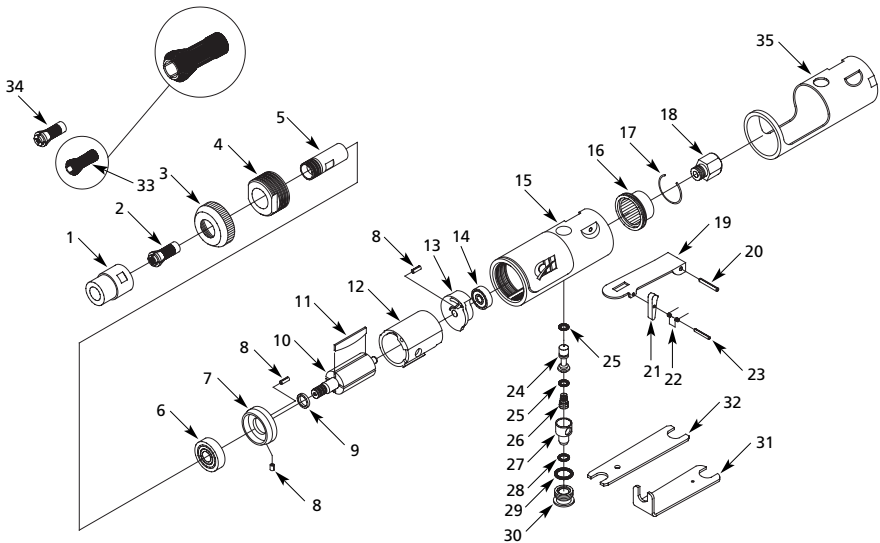
Sírvase darnos la siguiente información:

- Número del modelo
- Código impreso
- Descripción y número del repuesto según la lista de repuestos

Address parts correspondence to:

Correspondance:
Puede escribirnos a:

The Campbell Group
Attn: Parts Department
100 Production Drive
Harrison, OH 45030 U.S.A.



Replacement Parts List

Ref. No.	Description	Part Number	Qty.	Ref. No.	Description	Part Number	Qty.
1	Collet nut	☆ ★	1	24	Valve stem	○	1
2	1/4" Collet	☆	1	25	Valve stem o-ring	○ ▼	2
3	Housing cap	SV432200AV	1	26	Spring	○ ▼	1
4	Retainer	SV432300AV	1	27	Regulator	○	1
5	Spindle	SV432400AV	1	28	Regulator o-ring	○ ▼	1
6	Front bearing	▲	1	29	Valve cap o-ring	○ ▼	1
7	Front end plate	▲	1	30	Valve cap	○	1
8	Roll pin	▲ ▼	3	31	14mm x 19mm open end wrench	■	1
9	Rotor bushing	▲ ▼	1	32	11mm x 17mm open end wrench	■	1
10	Rotor	▲	1	33	1/8" collet	★	1
11	Blade	▲	4	34	6mm collet	★	1
12	Cylinder	▲	1	35	Grip	SV176200AV	1
13	Rear end plate	▲	1	▼	Tune up kit	SV252101AV	1
14	Rear bearing	▲	1	▲	Motor assembly	SV252102AV	1
15	Housing	SV178100AV	1	○	Valve kit	SV252103AV	1
16	Exhaust deflector	□	1	●	Safety/throttle lever kit	SV252104AV	1
17	Retaining ring	□ ▼	1	□	Muffler kit	SV252105AV	1
18	Air inlet w/screen	SV433700AV	1	■	Wrench set	SV252106AV	1
19	Throttle lever	●	1	☆	1/4" Collet kit	PA111500AV	1
20	Throttle roll pin	● ▼	1	★	1/8", 6mm Collet kit	PA111600AV	1
21	Safety catch	● ▼	1				
22	Spring	● ▼	1				
23	Spring roll pin	● ▼	1				

www.chpower.com

Liste de Pièces de Rechange

N°de Réf.	Description	Número de Pièce	Qté.	N°de Réf.	Description	Número de Pièce	Qté.
1	Écrou de mandrin	☆ ★	1	26	Ressort	○ ▼	1
2	Mandrin de 6,4 mm (1/4 po)	☆	1	27	Régulateur	○	1
3	Capuchon de carter	SV432200AV	1	28	Joint torique de régulateur	○ ▼	1
4	Organe de retenue	SV432300AV	1	29	Joint torique de capuchon de soupape	○ ▼	1
5	Broche	SV432400AV	1	30	Capuchon de soupape	○	1
6	Roulement, avant	▲	1	31	Clé ouverte 14mm x 19mm	■	1
7	Plaque d'extrémité, avant	▲	1	32	Clé ouverte 11mm x 17mm	■	1
8	Goupille-ressort	▲ ▼	3	33	Mandrin de 3,2 mm (1/4 po)	★	1
9	Douille de Rotor	▲ ▼	1	34	Mandrin de 6mm	★	1
10	Rotor	▲	1	35	Manche	SV176200AV	1
11	Pale	▲	4	▼	Jeu de mise au point	SV252101AV	1
12	Cylindre	▲	1	▲	Montage de moteur	SV252102AV	1
13	Plaque d'extrémité, arrière	▲	1	○	Jeu de soupapes	SV252103AV	1
14	Roulement, arrière	▲	1	●	Jeu de levier d'obturateur/dispositif d'arrêt	SV252104AV	1
15	Carter	SV178100AV	1	□	Jeu de silencieux	SV252105AV	1
16	Déflexeur d'échappement	□	1	■	Jeu de clé	SV252106AV	1
17	Bague de retenue	□ ▼	1	☆	Jeu de mandrin 6,4 mm (1/4 po)	PA111500AV	1
18	Arrivée d'air avec filtre	SV433700AV	1	★	Jeu de mandrin 3,2 mm (1/8 po), 6mm	PA111600AV	1
19	Levier d'obturateur	●	1				
20	Goupille-ressort d'obturateur	● ▼	1				
21	Dispositif d'arrêt	● ▼	1				
22	Ressort	● ▼	1				
23	Goupille-ressort	● ▼	1				
24	Tige de manoeuvre	○	1				
25	Joint torique de tige de manoeuvre	○ ▼	2				

Lista de Repuestos

No. de Ref.	Descripción	Número del Repuesto	Ctd.	No. de Ref.	Descripción	Número del Repuesto	Ctd.
1	Tuerca de la boquilla	☆ ★	1	26	Resorte	○ ▼	1
2	Boquilla de 6,4 mm (1/4")	☆	1	27	Regulador	○	1
3	Cabezero de la envoltura	SV432200AV	1	28	Anillo en O del regulador	○ ▼	1
4	Retén	SV432300AV	1	29	Anillo en O de la tapa de la válvula	○ ▼	1
5	Eje	SV432400AV	1	30	Tapa de la válvula	○	1
6	Cojinete frontal	▲	1	31	Llave de 14mm x 19mm	■	1
7	Placa frontal	▲	1	32	Llave de 11mm x 17mm	■	1
8	Pasador	▲▼	3	33	Boquilla de 3,2 mm (1/8")	★	1
9	Buje del rotor	▲▼	1	34	Boquilla de 6mm	★	1
10	Rotor	▲	1	35	Mango	SV176200AV	1
11	Aleta	▲	4	▼	Juego de repuestos para afinamiento	SV252101AV	1
12	Cilindro	▲	1	▲	Ensamblaje del motor	SV252102AV	1
13	Placa posterior	▲	1	○	Piezas de la válvula	SV252103AV	1
14	Cojinete posterior	▲	1	●	Juego de seguro/palanca del regulador	SV252104AV	1
15	Envoltura	SV178100AV	1	□	Piezas del silenciador	SV252105AV	1
16	Deflector de salida	□	1	■	Juego de llaves	SV252106AV	1
17	Anillo de retención	□▼	1	☆	Juego de boquillas de 6,4 mm (1/4")	PA111500AV	1
18	Entrada de aire con rejilla	SV433700AV	1	★	Juego de boquillas de 3,2 mm (1/8"), 6mm	PA111600AV	1
19	Palanca del regulador	●	1				
20	Pasador de la palanca del regulador	●▼	1				
21	Pestillo del sistema de seguridad	●▼	1				
22	Resorte	●▼	1				
23	Pasador del resorte	●▼	1				
24	Vástago de la válvula	○	1				
25	Anillo en O del vástago de la válvula	○ ▼	2				

Notes

Notas