

Please read and save these instructions. Read carefully before attempting to assemble, install, operate or maintain the product described. Protect yourself and others by observing all safety information. Failure to comply with instructions could result in personal injury and/or property damage! Retain instructions for future reference.

# Speedaire® by Dayton® ASME Code Air Receivers without Top Plate

**For Warranty & Service 1-888-606-5587  
DO NOT RETURN TO BRANCH**

## Description

These air tanks are designed to be used as air receivers only and are rated for a maximum pressure of 200 psi.

## Unpacking

When unpacking the tank, inspect carefully for any damage that may have occurred during transit. Make sure any loose fittings, bolts, etc., are tightened before putting tank into service. If tank is to be stored for a short period of time, make sure that it is stored in a normal position and in a cool, protected area.

## General Safety Information

1. Read the instruction manual for each component carefully before assembling, disassembling or operating your system.
2. Do not exceed the pressure rating of any component in the system.
3. Release all pressures within the system before attempting to service any component.
4. Follow all local electrical and safety codes, as well as the National Electrical Code (NEC) and the Occupational Safety and Health Act (OSHA) in the United States.
5. Wiping or cleaning rags and other flammable waste materials must be placed in a tightly closed metal container and disposed of later in the proper fashion.
6. Be sure the regulated output pressure is set at zero before

attempting to connect any device such as an air tool. Excessive pressure can damage some tools.

## Installation

**⚠ DANGER** *A 200 psi maximum pressure ASME approved safety valve with appropriate flow rating must be installed in the tank before use.*

1. Tank should be bolted to a concrete floor or on a separate concrete foundation. Vibration isolators should be used between the tank legs and the floor. Isolator pads (Model 4C974) are recommended. Air receiver should be mounted on a flat, even surface.

**NOTE:** When using isolator pads, do not draw bolts tight. Allow pads to absorb vibrations.

**IMPORTANT:** When isolators are used, a flexible coupling should be installed between tank and service piping.

**⚠ CAUTION**

*Never use wooden shipping skid(s) as vibration isolators.*

**⚠ WARNING**

*Never drill, weld, or modify the pressurized part of air tanks.*

2. Do not weld or modify the pressurized part of the tank. It is

allowable to drill holes in the base-plate only for the purpose of mounting the pump or guards.

## REMOVAL OF INSPECTION PLUG

To remove the ASME Inspection Plug, use a wrench and turn counter-clockwise.

## INSTALLATION OF ASME INSPECTION PLUG

To install the ASME Inspection Plug, use a wrench and torque (clockwise) the plug from 42 ft. lbs. minimum to 100 ft. lbs. maximum. Be sure the o-ring on the ASME Inspection Plug is in place.

**⚠ WARNING**

*Failure to comply with these guidelines can result in personal injury and/or property damage due to tank failure.*

## Operation

**⚠ CAUTION**

- *These tanks are designed and intended to be used as air receivers only.*
- *Maximum pressure of tank should not exceed 200 psi.*

## Maintenance

**⚠ WARNING**

*Drain moisture from tank daily. Failure to drain tank can result in weakening due to rust and bursting.*

ENGLISH

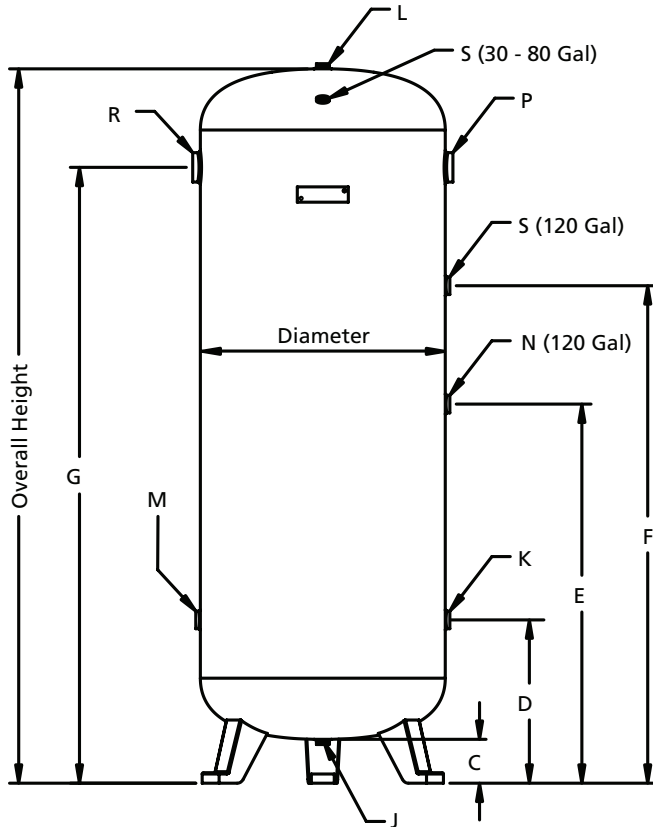
ESPAÑOL

FRANÇAIS

# Speedaire® by Dayton® ASME Code Air Receivers without Top Plate

**For Repair Parts, call 1-800-323-0620  
24 hours a day - 365 days a year**

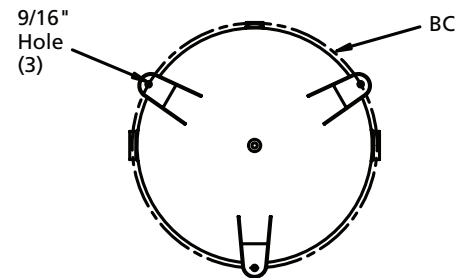
ENGLISH



Please provide following information:  
- Model number  
- Serial number (if any)  
- Part description and number as shown in parts list

**Replacement O-Ring on ASME Inspection Plug**

Model	Part Number
1TZZ6	ST070191AV
1TZZ7	ST070190AV
1UKE3	ST070190AV
1YAC4	ST070190AV



Model	Capacity (gal.)	Max. Pressure (psi)
1TZZ6	30	200
1TZZ7	60	200
1YAC4	80	200
1UKE3	120	200

Dimensions (in.)										
Tank Diameter	Height	C	D	E	F	G	Bolt Circle			
16	40.5	2.5	11.0	—	—	32.0	17.0			
20	52.0	3.0	9.5	—	—	42.5	24.0			
24	49.5	4.5	14.0	—	—	40.0	27.0			
24	70.5	4.5	14.0	37.5	49.25	61.0	27.0			

Openings, NPT										Weight (Lbs.)
Model	J	K	L	M	N	P	R	S		
1TZZ6	1/2	3/4	3/4	1 1/2	—	3/4	1 1/2	1/4	118	
1TZZ7	1/2	3/4	3/4	2	—	3/4	2	1/4	198	
1YAC4	1/2	1	3/4	2	—	1	2	1/4	260	
1UKE3	3/4	2	3/4	2	1/2	2	2	1/4	340	



# Speedaire® by Dayton® ASME Code Air Receivers without Top Plate

## LIMITED WARRANTY

**DAYTON ONE-YEAR LIMITED WARRANTY.** SPEEDAIRE® BY DAYTON® AIR RECEIVERS, MODELS COVERED IN THIS MANUAL, ARE WARRANTED BY DAYTON ELECTRIC MFG. CO. (DAYTON) TO THE ORIGINAL USER AGAINST DEFECTS IN WORKMANSHIP OR MATERIALS UNDER NORMAL USE FOR ONE YEAR AFTER DATE OF PURCHASE. ANY PART WHICH IS DETERMINED TO BE DEFECTIVE IN MATERIAL OR WORKMANSHIP AND RETURNED TO AN AUTHORIZED SERVICE LOCATION, AS DAYTON DESIGNATES, SHIPPING COSTS PREPAID, WILL BE, AS THE EXCLUSIVE REMEDY, REPAIRED OR REPLACED AT DAYTON'S OPTION. FOR LIMITED WARRANTY CLAIM PROCEDURES, SEE "PROMPT DISPOSITION" BELOW. THIS LIMITED WARRANTY GIVES PURCHASERS SPECIFIC LEGAL RIGHTS WHICH VARY FROM JURISDICTION TO JURISDICTION.

**LIMITATION OF LIABILITY.** TO THE EXTENT ALLOWABLE UNDER APPLICABLE LAW, DAYTON'S LIABILITY FOR CONSEQUENTIAL AND INCIDENTAL DAMAGES IS EXPRESSLY DISCLAIMED. DAYTON'S LIABILITY IN ALL EVENTS IS LIMITED TO AND SHALL NOT EXCEED THE PURCHASE PRICE PAID.

**WARRANTY DISCLAIMER.** A DILIGENT EFFORT HAS BEEN MADE TO PROVIDE PRODUCT INFORMATION AND ILLUSTRATE THE PRODUCTS IN THIS LITERATURE ACCURATELY; HOWEVER, SUCH INFORMATION AND ILLUSTRATIONS ARE FOR THE SOLE PURPOSE OF IDENTIFICATION, AND DO NOT EXPRESS OR IMPLY A WARRANTY THAT THE PRODUCTS ARE MERCHANTABLE, OR FIT FOR A PARTICULAR PURPOSE, OR THAT THE PRODUCTS WILL NECESSARILY CONFORM TO THE ILLUSTRATIONS OR DESCRIPTIONS. EXCEPT AS PROVIDED BELOW, NO WARRANTY OR AFFIRMATION OF FACT, EXPRESSED OR IMPLIED, OTHER THAN AS STATED IN THE "LIMITED WARRANTY" ABOVE IS MADE OR AUTHORIZED BY DAYTON.

**Technical Advice and Recommendations, Disclaimer.** Notwithstanding any past practice or dealings or trade custom, sales shall not include the furnishing of technical advice or assistance or system design. Dayton assumes no obligations or liability on account of any unauthorized recommendations, opinions or advice as to the choice, installation or use of products.

**Product Suitability.** Many jurisdictions have codes and regulations governing sales, construction, installation, and/or use of products for certain purposes, which may vary from those in neighboring areas. While attempts are made to assure that Dayton products comply with such codes, Dayton cannot guarantee compliance, and cannot be responsible for how the product is installed or used. Before purchase and use of a product, review the product applications, and all applicable national and local codes and regulations, and be sure that the product, installation, and use will comply with them.

Certain aspects of disclaimers are not applicable to consumer products; e.g., (a) some jurisdictions do not allow the exclusion or limitation of incidental or consequential damages, so the above limitation or exclusion may not apply to you; (b) also, some jurisdictions do not allow a limitation on how long an implied warranty lasts, consequently the above limitation may not apply to you; and (c) by law, during the period of this Limited Warranty, any implied warranties of implied merchantability or fitness for a particular purpose applicable to consumer products purchased by consumers, may not be excluded or otherwise disclaimed.

**Prompt Disposition.** A good faith effort will be made for prompt correction or other adjustment with respect to any product which proves to be defective within limited warranty. For any product believed to be defective within limited warranty, first write or call dealer from whom the product was purchased. Dealer will give additional directions. If unable to resolve satisfactorily, write to Dayton at address below, giving dealer's name, address, date, and number of dealer's invoice, and describing the nature of the defect. Title and risk of loss pass to buyer on delivery to common carrier. If product was damaged in transit to you, file claim with carrier.

**Manufactured for Dayton Electric Mfg. Co., 5959 W. Howard St., Niles, Illinois 60714-4014 U.S.A.**

Sírvase leer y guardar estas instrucciones. Lea con cuidado antes de tratar de armar, instalar, manejar o darle servicio al producto descrito en este manual. Protéjase Ud. y a los demás observando todas las reglas de seguridad. El no seguir las instrucciones podría resultar en heridas y/o daños a su propiedad. Guarde este manual como referencia.

# Tanque Receptor de Aire sin Plancha Superior Speedaire® de Dayton® con Código ASME

Por garantía y servicio 1-888-606-5587

No devolver a la sucursal

## Descripción

Estos tanques de aire están diseñados para almacenamiento de aire solamente y están homologados para una presión máxima de 200 psi (1379 kPa).

## Para desempacar

Al desempacar el tanque, revíselo con cuidado para cerciorarse de que esté en perfecto estado. Igualmente, cerciórese de apretar todos los pernos, tuercas y conexiones, antes de usarlo. Si lo va a almacenar por poco tiempo, cerciórese de colocarlo en una posición normal en un área fría y bien protegida.

## Informaciones Generales de Seguridad

1. Lea con cuidado los manuales para cada uno de los componentes antes de ensamblar, desarmar u operar el sistema.
2. Nunca exceda la presión máxima indicada para ninguno de los componentes del sistema.
3. Libere la presión de aire en cada uno de los componentes antes de tratar de darle servicio a algún componente.
4. Siga todos los códigos de seguridad laboral y electricidad establecidos en su país, por ejemplo, los de la NEC y OSHA en EE.UU.
5. Tanto los trapos que use para limpiar como cualquier otro desperdicio inflamable debe colocarse dentro de un envase de metal hermético y debe deshacerse de ellos adecuadamente.
6. Cerciórese de que la presión de salida sea cero antes de tratar de conectar cualquier herramienta neumática. El exceso de presión podría dañar algunas herramientas.

## Instalación

### ⚠ PELIGRO

**Debe instalar- le al tanque una válvula de seguridad ASME que esté diseñada para presiones máximas de 200 PSI (13,8 barras) antes de usarlo. Le recomendamos que use el Modelo 5A716.**

1. Debe atornillar el tanque a un piso de concreto o a una base de concreto separada. Igualmente, debe utilizar almohadillas aislantes entre las patas del tanque y el piso. Le recomendamos que use las almohadillas aislantes Modelo 4C974. Los tanques receptores de aire deben instalarse sobre una superficie plana y uniforme.

**NOTA:** Cuando use almohadillas aislantes, no apriete los pernos excesivamente. Permita que las almohadillas absorban la vibración.

**IMPORTANTE:** Cuando use almohadillas aislantes deberá instalar conexiones flexibles entre el tanque y las tuberías.

### ⚠ PRECAUCION

**Nunca use las bases de madera donde se envían los tanques como aislantes de vibración.**

### ⚠ ADVERTENCIA

**Nunca taladre, solde o modifique las partes presurizadas de un tanque de aire.**

2. No suelde ni modifique las partes del tanque que estén bajo presión. Podría taladrar orificios en la base sólo para instalarle el cabezal o las tapas protectoras.

## DESCONEXION DEL TAPON DE INSPECCION

Para quitar el tapón de la inspección ASME, use una llave y gire en sentido antihorario.

## INSTALACION DEL TAPON DE INSPECCION ASME

Para instalar el tapón de la inspección ASME, use una llave y aplique torsión (en sentido horario) al tapón en un rango de 42 pies/lb mínimo hasta un máximo de 100 pies/lb (57 a 136 Nm). Verifique que el anillo en O del tapón de la inspección ASME esté colocado en su lugar.

### ⚠ ADVERTENCIA

**Si no sigue estas recomendaciones el tanque podría dañarse y ocasionarle daños a su propiedad o heridas personales.**

## Funcionamiento

### ⚠ PRECAUCION

- Estos tanques están diseñados para usarse para almacenar aire solamente .
- La presión máxima del tanque no debe exceder 200 psi.

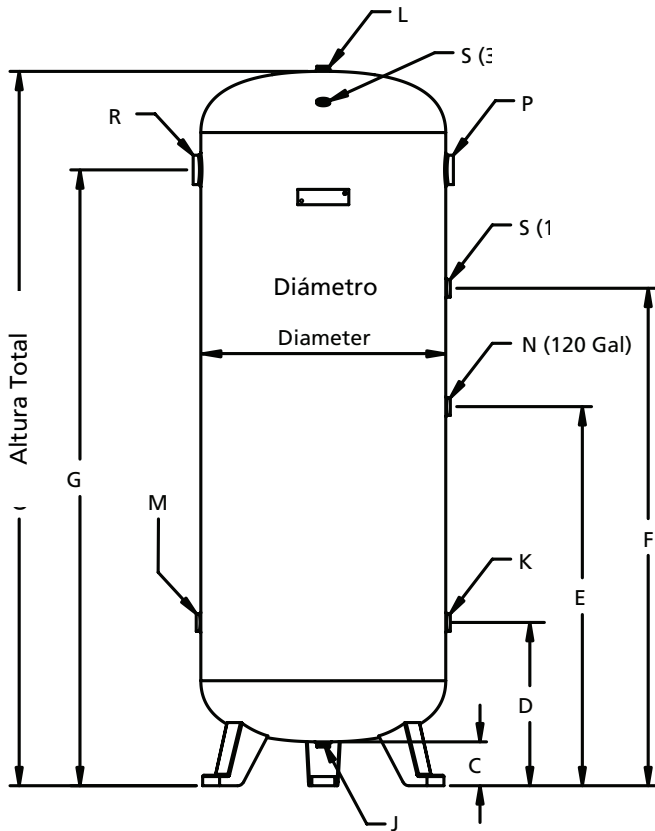
## Mantenimiento

### ⚠ ADVERTENCIA

**Drene el tanque diariamente. Si no lo hace, éste podría oxidarse y romperse.**

# Tanque Receptor de Aire sin Plancha Superior Speedaire® de Dayton® con Código ASME

**Por piezas para reparaciones en México, llame al Teléfono 001-800-527-2331 en EE.UU., llame al Teléfono 1-800-323-0620**

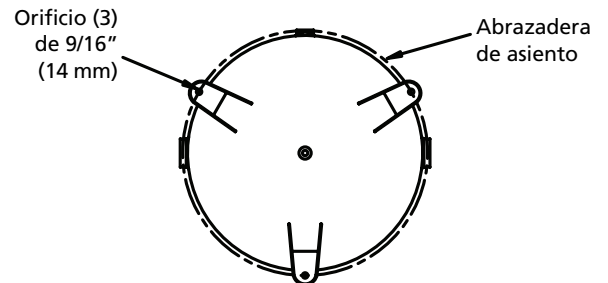


Sírvase darnos la siguiente información:

- Número del modelo
- Número de serie (de haberlo)
- Descripción y número del repuesto según la lista

### Anillo En O-Ring Para El Tapon De Inspección ASME

Modelo	No. de la pieza
1TZZ6	ST070191AV
1TZZ7	ST070190AV
1UKE3	ST070190AV
1YAC4	ST070190AV



ESPAÑOL

Modelo	Capacidad (L)	Presión máx. (bar)	Diámetro del tanque		Dimensiones (cm)					Abrazadera de asiento
			B	C	D	E	F	G		
1TZZ6	113,55	13,79	40,64	102,87	6,35	27,94	—	—	81,28	43,18
1TZZ7	227,10	13,79	50,8	132,08	7,62	24,13	—	—	107,5	60,96
1YAC4	378,50	13,79	60,96	125,73	11,43	35,56	—	—	101,60	68,58
1UKE3	454,20	13,79	60,96	179,07	11,43	35,56	95,25	125,10	154,94	68,58

Modelo	Aperturas, NPT									Peso (kg)
	J	K	L	M	N	P	R	S		
1TZZ6	1/2	3/4	3/4	1 1/2	—	3/4	1 1/2	1/4	118	
1TZZ7	1/2	3/4	3/4	2	—	3/4	2	1/4	198	
1YAC4	1/2	1	3/4	2	—	1	2	1/4	260	
1UKE3	3/4	2	3/4	2	1/2	2	2	1/4	340	



# Tanque Receptor de Aire sin Plancha Superior Speedaire® de Dayton® con Código ASME

## GARANTIA LIMITADA

**GARANTIA LIMITADA DE DAYTON POR UN AÑO.** DAYTON ELECTRIC MFG. CO. (DAYTON) LE GARANTIZA AL USUARIO ORIGINAL QUE LOS MODELOS TRATADOS EN ESTE MANUAL [DEL/DE LA/DE LOS/DE LAS] TANQUE RECEPTORES DE AIRE SPEEDAIRE® POR DAYTON® ESTAN LIBRES DE DEFECTOS EN LA MANO DE OBRA O EL MATERIAL, CUANDO SE LES SOMETE A USO NORMAL, POR UN AÑO A PARTIR DE LA FECHA DE COMPRA. CUALQUIER PARTE QUE SE HALLE DEFECTUOSA, YA SEA EN EL MATERIAL O EN LA MANO DE OBRA, Y SEA DEVUELTA (CON LOS COSTOS DE ENVIO PAGADOS POR ADELANTADO) A UN CENTRO DE SERVICIO AUTORIZADO DESIGNADO POR DAYTON, SERA REPARADA O REEMPLAZADA (NO EXISTE OTRA POSIBILIDAD) SEGUN LO DETERMINE DAYTON. PARA OBTENER INFORMACION SOBRE LOS PROCEDIMIENTOS DE RECLAMO CUBIERTOS EN LA GARANTIA LIMITADA, VEA LA SECCION "ATENCION OPORTUNA" QUE APARECE MAS ADELANTE. ESTA GARANTIA LIMITADA CONFIERE AL COMPRADOR DERECHOS LEGALES ESPECIFICOS QUE VARIAN DE JURISDICCION A JURISDICCION.

**LIMITES DE RESPONSABILIDAD.** EN LA MEDIDA EN QUE LAS LEYES APLICABLES LO PERMITAN, LA RESPONSABILIDAD DE DAYTON POR LOS DAÑOS EMERGENTES O INCIDENTALES ESTA EXPRESAMENTE EXCLUIDA. LA RESPONSABILIDAD DE DAYTON EXPRESAMENTE ESTA LIMITADA Y NO PUEDE EXCEDER EL PRECIO DE COMPRA PAGADO POR EL ARTICULO.

**EXCLUSION DE RESPONSABILIDAD DE LA GARANTIA.** SE HAN HECHO ESFUERZOS DILIGENTES PARA PROPORCIONAR DILIGENTEMENTE PARA PROPORCIONAR INFORMACION E ILUSTRACIONES APROPIADAS SOBRE EL PRODUCTO EN ESTE MANUAL; SIN EMBARGO, ESTA INFORMACION Y LAS ILUSTRACIONES TIENEN COMO UNICO PROPOSITO LA IDENTIFICACION DEL PRODUCTO Y NO EXPRESAN NI IMPLICAN GARANTIA DE QUE LOS PRODUCTOS SEAN VENDIBLES O ADECUADOS PARA UN PROPOSITO EN PARTICULAR NI QUE SE AJUSTAN NECESARIAMENTE A LAS ILUSTRACIONES O DESCRIPCIONES. CON EXCEPCION DE LO QUE SE ESTABLECE A CONTINUACION, DAYTON NO HACE NI AUTORIZA NINGUNA GARANTIA O AFIRMACION DE HECHO, EXPRESA O IMPLICITA, QUE NO SEA ESTIPULADA EN LA "GARANTIA LIMITADA" ANTERIOR.

**Consejo Técnico y Recomendaciones, Exclusiones de Responsabilidad.** A pesar de las prácticas, negociaciones o usos comerciales realizados previamente, las ventas no deberán incluir el suministro de consejo técnico o asistencia o diseño del sistema. Dayton no asume ninguna obligación o responsabilidad por recomendaciones, opiniones o consejos no autorizados sobre la elección, instalación o uso de los productos.

**Adaptación del Producto.** Muchas jurisdicciones tienen códigos o regulaciones que rigen la venta, la construcción, la instalación y/o el uso de productos para ciertos propósitos que pueden variar con respecto a los aplicables a las zonas vecinas. Si bien se trata de que los productos Dayton cumplan con dichos códigos, no se puede garantizar su conformidad y no se puede hacer responsable por la forma en que se instale o use su producto. Antes de comprar y usar el producto, revise su aplicación y todos los códigos y regulaciones nacionales y locales aplicables y asegúrese de que el producto, la instalación y el uso los cumplan.

Ciertos aspectos de limitación de responsabilidad no se aplican a productos al consumidor; es decir (a) algunas jurisdicciones no permiten la exclusión ni limitación de daños incidentales o consecuentes, de modo que las limitaciones o exclusiones anteriores quizás no apliquen en su caso; (b) asimismo, algunas jurisdicciones no permiten limitar el plazo de una garantía implícita, por lo tanto, la limitación anterior quizás no aplique en su caso; y (c) por ley, mientras la Garantía Limitada esté vigente no podrán excluirse ni limitarse en modo alguno ninguna garantía implícita de comercialización o de idoneidad para un propósito en particular aplicables a los productos al consumidor adquiridos por éste.

**Atención Oportuna.** Se hará un esfuerzo de buena fe para corregir puntualmente, o hacer otros ajustes, con respecto a cualquier producto que resulte defectuoso dentro de los términos de esta garantía limitada. En el caso de que encuentre un producto defectuoso y que esté cubierto dentro de los límites de esta garantía haga el favor de escribir primero, o llame, al distribuidor a quien le compró el producto. El distribuidor le dará las instrucciones adicionales. Si no puede resolver el problema en forma satisfactoria, escriba a Dayton a la dirección a continuación, dando el nombre del distribuidor, su dirección, la fecha y el número de la factura del distribuidor y describa la naturaleza del defecto. La propiedad del artículo y el riesgo de pérdida pasan al comprador en el momento de la entrega del artículo a la compañía de transporte. Si el producto se daña durante el transporte, debe presentar su reclamo a la compañía transportista.

**Fabricado para Dayton Electric Mfg. Co., 5959 W. Howard St., Niles, Illinois 60714-4014 EE.UU.**



*S'il vous plaît lire et conserver ces instructions. Lire attentivement avant de monter, installer, utiliser ou de procéder à l'entretien du produit décrit. Se protéger ainsi que les autres en observant toutes les instructions de sécurité, sinon, il y a risque de blessure et/ou dégâts matériels ! Conserver ces instructions comme référence.*

# Réservoir d'Air Sans Plaque Supérieure Speedaire® par Dayton® à code ASME

**Pour garantie et service 1-888-606-5587**

**Ne pas retourner à la succursale**

## Description

Ces réservoirs d'air sont conçus pour travailler comme réservoirs d'air seulement et ils sont classifiés pour une pression maximum de 1379 kPa (200 psi).

## Déballage

Lors du déballage, l'examiner soigneusement pour rechercher toute trace de dommage susceptible de s'être produit en cours de transport. Serrer tous raccords, boulons etc., avant d'utiliser le modèle. Pour l'entreposage de courte durée, assurer que le réservoir est dans une position normale dans un endroit frais et protégé.

## Généralités Sur La Sécurité

1. Lire attentivement le manuel pour chaque pièce détachée avant de monter, démonter ou d'utiliser votre système.
2. Ne pas dépasser la classification de pression de n'importe quelle pièce détachée du système.
3. Dissiper toute la pression du système avant de procéder avec l'entretien de n'importe quelle pièce détachée.
4. Suivre tous les codes locaux d'électricité et de sécurité, et dans les États-Unis, les codes National Electrical Code (NEC) et Occupational Safety and Health Act (OSHA).
5. Les chiffons de nettoyage et autres matériaux inflammables doivent être placés dans un récipient bien fermé et mis au rebut correctement.
6. Assurer que la pression de sortie réglée est à zéro avant d'essayer de brancher un appareil tel qu'un outil pneumatique. La pression excessive peut endommager certains outils.

## Montage

### ⚠ DANGER

*Une soupape de sûreté ASME de pression maximale 200 PSI avec une classification de débit acceptable doit être installée dans le réservoir avant son utilisation. Nous recommandons le Modèle 5A716.*

1. Le réservoir doit être boulonné à un plancher en béton ou sur une fondation séparée en béton. Des isolateurs de vibration devraient être utilisés entre les pieds du réservoir et le plancher. Les tampons isolateurs (Modèle 4C974) sont recommandés. Les récepteurs d'air doivent être installés sur une surface uniforme et plate.

**REMARQUE:** Ne pas trop serrer les boulons avec l'utilisation des tampons isolateurs afin de permettre que les tampons absorbent la vibration.

**IMPORTANT:** Si les tampons isolateurs sont utilisés, un raccord flexible doit être installé entre le réservoir et la tuyauterie.

### ⚠ ATTENTION

*Ne jamais utiliser la (les) palette(s) d'expédition en bois comme isolateurs de vibration.*

### ⚠ AVERTISSEMENT

*Ne jamais percer, souder ni modifier aucune des parties du réservoir sous pression.*

2. Toujours fournir des protecteurs de courroies et écrans quand l'équipement est monté sur le

réservoir afin d'éviter le contact avec les pièces mobiles ou chaudes.

## ENLEVAGE DU BOUCHON D'INSPECTION

Pour quitter le bouchon de l'inspection ASME, utiliser une clé et tourner dans le sens anti-horaire.

## INSTALLATION DU BOUCHON D'INSPECTION ASME

Pour installer le bouchon de l'inspection ASME, utiliser une clé et appliquer au bouchon (dans le sens horaire) une torsion d'un minimum de 57 à un maximum de 136 Nm (de 42 à 100 lb/pi). S'assurer que le joint torique est bien monté à sa place sur le bouchon de l'inspection ASME.

### ⚠ AVERTISSEMENT

*Manque de suivre ces directives peut résulter en blessures personnelles et/ou en dégât matériel causés par la panne du réservoir.*

## Fonctionnement

### ⚠ ATTENTION

- Ces réservoirs sont conçus comme récipients d'air seulement.
- La pression maximale du réservoir ne devrait pas dépasser 200 psi.

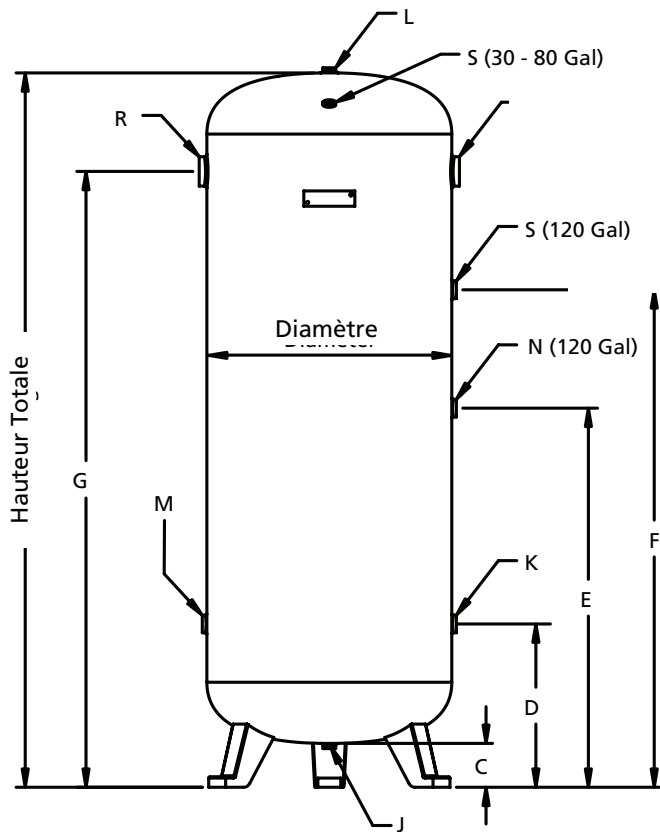
## Entretien

### ⚠ AVERTISSEMENT

*Purger l'humidité du réservoir quotidiennement, sinon, le réservoir peut devenir faible à cause de la rouille et de l'éclatement.*

# Réservoir d'Air Sans Plaque Supérieure Speedaire® par Dayton® à code ASME

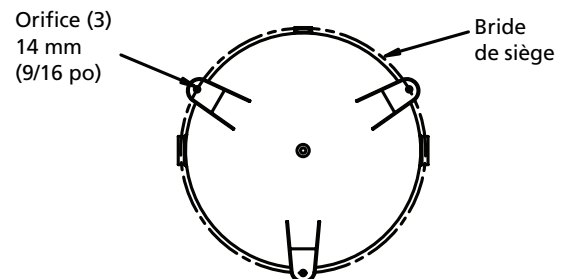
**Pour les Pièces de Réparation, composer 1-800-323-0620  
24 heures par jour - 365 jours par année**



S'il vous plaît fournir l'information suivante:

- Numéro du modèle
- Numéro de série (si présent)
- Description et numéro de la pièce

Joint Torique de Rechange Sur Le Bouchon D'Inspection ASME	
Modèle	N° de Pièce
1TZZ6	ST070191AV
1TZZ7	ST070190AV
1UKE3	ST070190AV
1YAC4	ST070190AV



FRANÇAIS

Capacité Modèle (L)	Pression max. (kPa)	Dimensions (cm)						Bride de siège		
		Diamètre du réservoir	Hauteur	C	D	E	F		G	
1TZZ6	113,55	1379	40,64	102,87	6,35	27,94	—	68,07	81,28	43,18
1TZZ7	227,10	1379	50,8	132,08	7,62	24,13	—	87,12	107,5	60,96
1YAC4	378,50	1379	60,96	125,73	11,43	35,56	—	85,09	101,60	68,58
1UKE3	454,20	1379	60,96	179,07	11,43	35,56	95,25	125,10	154,94	68,58

Modèle	Orifices, NPT									Poids (kg)
	J	K	L	M	N	P	R	S		
1TZZ6	1/2	3/4	3/4	1 1/2	—	3/4	1 1/2	1/4	118	
1TZZ7	1/2	3/4	3/4	2	—	3/4	2	1/4	198	
1YAC4	1/2	1	3/4	2	—	1	2	1/4	260	
1UKE3	3/4	2	3/4	2	1/2	2	2	1/4	340	



# Réservoir d'Air Sans Plaque Supérieure Speedaire® par Dayton® à code ASME

## GARANTIE LIMITÉE

**GARANTIE LIMITÉE DE UN AN DE DAYTON.** LES MODÈLES RÉSEVOIRS D'AIR DE SPEEDAIRE® PAR DAYTON® COUVERTS DANS CE MANUEL SONT GARANTIS À L'UTILISATEUR D'ORIGINE PAR DAYTON ELECTRIC MFG. CO. (DAYTON), CONTRE TOUT DÉFAUT DE FABRICATION OU DE MATÉRIAUX, LORS D'UNE UTILISATION NORMALE, ET CELA PENDANT UN AN APRÈS LA DATE D'ACHAT. TOUTE PIÈCE, DONT LES MATÉRIAUX OU LA MAIN D'OUVRE SERONT JUGÉS DÉFECTUEUX, ET QUI SERA RENVOYÉE PORT PAYÉ, À UN CENTRE DE RÉPARATION AUTORISÉ PAR DAYTON, SERA, À TITRE DE SOLUTION EXCLUSIVE, SOIT RÉPARÉE, SOIT REMPLACÉE PAR DAYTON. POUR LE PROCÉDÉ DE RÉCLAMATION SOUS GARANTIE LIMITÉE, REPORTEZ-VOUS À LA CLAUSE DE "DISPOSITION PROMPTE" CI-DESSOUS. CETTE GARANTIE LIMITÉE DONNE AUX ACHETEURS DES DROITS LÉGAUX SPÉCIFIQUES QUI VARIENT DE JURIDICTION À JURIDICTION.

**LIMITES DE RESPONSABILITÉ.** LA RESPONSABILITÉ DE DAYTON, DANS LES LIMITES PERMISES PAR LA LOI, POUR LES DOMMAGES INDIRECTS OU FORTUITS EST EXPRESSEMENT DÉNIÉE. DANS TOUS LES CAS LA RESPONSABILITÉ DE DAYTON EST LIMITÉE ET NE DÉPASSERA PAS LA VALEUR DU PRIX D'ACHAT PAYÉ.

**DÉSISTEMENT DE GARANTIE.** DE DILIGENTS EFFORTS SONT FAITS POUR FOURNIR AVEC PRÉCISION LES INFORMATIONS ET ILLUSTRATIONS DES PRODUITS DÉCRITS DANS CETTE BROCHURE; CEPENDANT, DE TELLES INFORMATIONS ET ILLUSTRATIONS SONT POUR LA SEULE RAISON D'IDENTIFICATION, ET N'EXPRIMENT NI N'IMPLIQUENT QUE LES PRODUITS SONT COMMERCIALISABLES, OU ADAPTABLES À UN BESOIN PARTICULIER, NI QUE CES PRODUITS SONT NÉCESSAIREMENT CONFORMES AUX ILLUSTRATIONS OU DESCRIPTIONS. SAUF POUR CE QUI SUIT, AUCUNE GARANTIE OU AFFIRMATION DE FAIT, ÉNONCÉE OU IMPLICITE, AUTRE QUE CE QUI EST ÉNONCÉ DANS LA « GARANTIE LIMITÉE » CI-DESSUS N'EST FAITE OU AUTORISÉE PAR DAYTON.

**Désistement sur les conseils techniques et les recommandations.** Peu importe les pratiques ou négociations antérieures ou les usages commerciaux, les ventes n'incluent pas l'offre de conseils techniques ou d'assistance ou encore de conception de système. Dayton n'a aucune obligation ou responsabilité quant aux recommandations non autorisées, aux opinions et aux suggestions relatives au choix, à l'installation ou à l'utilisation des produits.

**Conformité du produit.** De nombreuses juridictions ont des codes et règlements qui gouvernent les ventes, constructions, installations et/ou utilisations de produits pour certains usages qui peuvent varier par rapport à ceux d'une zone voisine. Bien que Dayton essaie de s'assurer que ses produits s'accordent avec ces codes, Dayton ne peut garantir cet accord, et ne peut être jugée responsable pour la façon dont le produit est installé ou utilisé. Avant l'achat et l'usage d'un produit, revoir les applications de ce produit, ainsi que tous les codes et règlements nationaux et locaux applicables, et s'assurer que le produit, son installation et son usage sont en accord avec eux.

Certains aspects de désistement ne sont pas applicables aux produits pour consommateur; ex : (a) certaines juridictions ne permettent pas l'exclusion ou la limitation des dommages indirects ou fortuits et donc la limitation ou exclusion ci-dessus peut ne pas s'appliquer dans le cas présent; (b) également, certaines juridictions n'autorisent pas de limitations de durée de la garantie implicite, en conséquence, la limitation ci-dessus peut ne pas s'appliquer dans le cas présent; et (c) par force de loi, pendant la période de cette Garantie Limitée, toutes garanties impliquées de commerciabilité ou d'adaptabilité à un besoin particulier applicables aux produits de consommateurs achetés par des consommateurs, peuvent ne pas être exclues ni autrement désistées.

**Disposition prompte.** Un effort de bonne foi sera fait pour corriger ou ajuster rapidement tout produit prouvé défectueux pendant la période de la garantie limitée. Pour tout produit considéré défectueux pendant la période de garantie limitée, contacter tout d'abord le concessionnaire où l'appareil a été acheté. Le concessionnaire doit donner des instructions supplémentaires. S'il est impossible de résoudre le problème de façon satisfaisante, écrire à Dayton à l'adresse ci-dessous, en indiquant le nom et l'adresse du concessionnaire, la date et le numéro de la facture du concessionnaire, et en décrivant la nature du défaut. Le titre et le risque de perte passent à l'acheteur au moment de la livraison par le transporteur. Si le produit a été endommagé pendant le transport, une réclamation doit être faite auprès du transporteur.

Fabriqué pour Dayton Electric Mfg. Co., 5959 W. Howard St., Niles, Illinois 60714-4014 États-Unis