

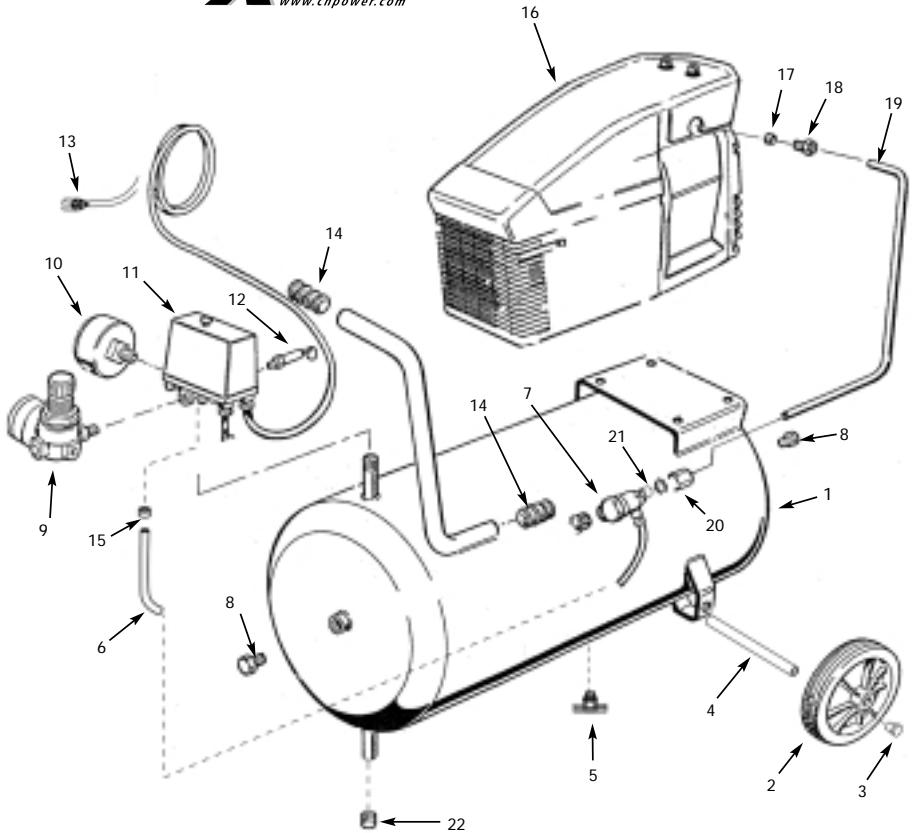


**Oilless Portable Air Compressor**  
**Compresseur d'Air Portatif Sans Huile**  
**Compresores de Aire Portátiles**  
**Sin Aceite**

Replacement Parts List  
 Liste de Pièces de Rechange  
 Lista de Repuestos

FX201000AV, FX201050AV, FX2009

For parts, products & service information visit  
**POWER XPERT**  
[www.chpower.com](http://www.chpower.com)



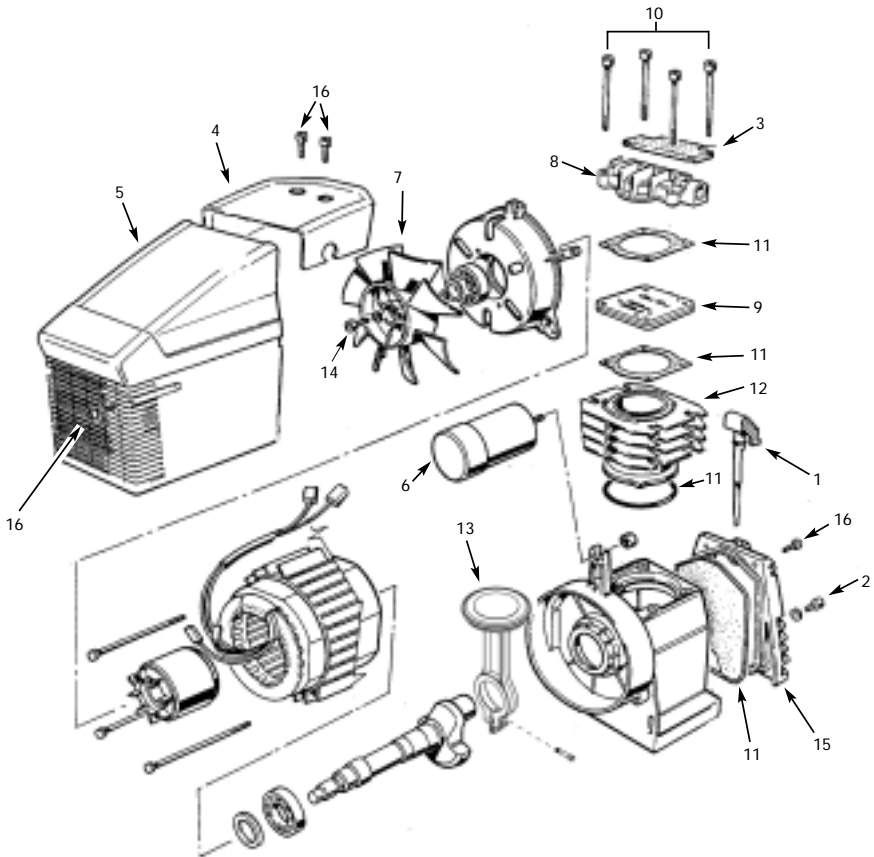


**Oilless Pump  
Pompe Sans Huile  
Cabezal sin Aceite**

Replacement Parts List  
Liste de Pièces de Rechange  
Lista de Repuestos

FP005000AV

For parts, products & service information visit  
**POWER XPERT**  
www.chpower.com



**For Replacement Parts, Call 1-800-543-6400**

**Pour Pièces de Rechange, Appeler 1-800-543-6400**

**Para Ordenar Repuestos, Sírvase llamer al Concesionario más Cercano a su Domicilio**

Please provide following information:

-Model number  
-Serial number (if any)  
-Part description and number as shown  
in parts list

S'il vous plait fournir l'information suivante:

-Numéro de modèle  
-Numéro de série (si applicable)  
-Numéro et description de pièces  
lista de repuestos

Sírvase suministraros la siguiente información:

-Número del modelo  
-Número de Serie (de haberlo)  
-Descripción y número del repuesto según la

Address Correspondence to: The Campbell Group/Parts Department  
Correspondence: 100 Production Drive  
Puede escribirnos a: Harrison, OH 45030 U.S.A.

Ref. No. Nº. Ref.	Description	Description	Descripción	FP005000AV	Qty. Qte. Ctd.
1	Dipstick	Jauge d'huile	Varilla para medir el aceite	FP005001AV	1
2	Oil drain plug	Bouchon de vidange d'huile	Tapón del orificio de drenaje	FP000174AV	1
3	Air filter	Filtre à air	Filtro de aire	FP000171AV	1
4	Air deflector (Head cover)	Défecteur d'air (Couvercle de tête)	Deflector de aire (tapa de la culata)	FP000150AV	1
5	Motor cover	Couvercle de moteur	Cubierta del motor	FP009002AV	1
6	Capacitor with mounting nut	Condensateur avec écrou de fixation	Capacitador con tuerca	FP005003AV	1
7	Fan	Ventilateur	Ventilador	FX000124AV	1
8	Head	Culasse	Culata	FP000241AV	1
9	Valve set	Jeu de soupapes	Juego de válvulas	FP000156AV	1
10	Head bolts (set of 4)	Boulons de culasse (jeu de 4)	Pernos de la culata (juego de 4)	FP000169AJ	1
11	Gasket set (4 pcs)	Jeu de joints d'étanchéité (4 pièces)	Juego de empaques (4 piezas)	FP005004AJ	1
12	Cylinder	Cylindre	Cilindro	FP005005AV	1
13	Piston set with rings and wrist pin retainers	Jeu de piston avec bagues et arrêts de tourillons de crosse	Juego de pistones con anillos y retenes para los pasadores	FP005006AV	1
14	Fan mounting screw	Vis de fixation du ventilateur	Tornillo del ventilador	FP000182AV	1
15	Crankcase cover	Couvercle de carter	Cubierta de la caja del cigüeñal	FP000183AV	1
16	Cover screw set (8 pcs)	Jeu de vis de couvercle (8 pièces)	Juego de tornillos (cubierta) (8)	FP000184AJ	1

**NOTE:** Other parts not available separately

**REMARQUE:** Les autres pièces ne sont pas disponible séparément

**NOTA:** Otras piezas no están disponibles por separado

## FX201000AV, FX201050AV, FX2009

**For Replacement Parts, Call 1-800-543-6400**

**Pour Pièces de Rechange, Appeler 1-800-543-6400**

**Para Ordenar Repuestos, Sírvase llamer al Concesionario más Cercano a su Domicilio**

Please provide following information:

-Model number  
-Serial number (if any)  
-Part description and number as shown  
in parts list

S'il vous plaît fournir l'information suivante:

-Numéro de modèle  
-Numéro de série (si applicable)  
-Numéro et description de pièces

Sírvase suministrar la siguiente información:

-Número del modelo  
-Número de Serie (de haberlo)  
-Descripción y número del repuesto según la  
lista de repuestos

Address Correspondence to: The Campbell Group/Parts Department

Correspondence: 100 Production Drive

Puede escribirnos a: Harrison, OH 45030 U.S.A.

Ref. No. No. de Ref. No. de Ref.	Description	Description	Description	FX201000AV FX201050AV	FX200900AV	Qty. Ote. Ctd.
1	Tank	Réservoir	Tanque	▲	▲	
2	☐ Wheel	Roue	Rueda	☐	☐	2
3	☐ Retainer	Organe de retenue	Retén	FP200240AV	FP200240AV	2
4	☐ Axle rod	Tige d'arbre de roue	Eje	☐	☐	1
5	Drain cock	Robinet de vidange	Llave de drenaje	FX000112AV	FX000112AV	1
6	Unloader tube	Tube de déchargement	Tube de descarga	ST168000AV	ST168000AV	1
7	Check valve	Clapet	Valvula de retención	FX000116AV	FX000116AV	1
8	Tank plug	Bouchon de réservoir	Tapón del tanque	ST167800AV	ST167800AV	2
9	Regulator assembly	Montage de régulateur	Conjunto de regulador	FX000118AV	FX000118AV	1
10	Tank pressure gauge	Manomètre de réservoir	Manómetro del tanque	GA031100AV	GA031100AV	1
11	Pressure switch	Manostat	Interruptor de presión	FX000119AV	FX000119AV	1
12	Safety valve	Soupape de sûreté	Valvula de seguridad	V-215100AV	V-215100AV	1
13	Power cord	Cordon d'alimentation	Cordón de energía	(FX201000AV) (FX201050AV)	(FX201000AV) (FX201050AV)	1
				FX000110AV	--	1
				FX000113AV	--	1
14	Plastic handle protector	Protecteur de manche en plastique	Protector de mango plástico	ST167700AV	ST167700AV	2
15	Ferrule	Virole	Férula	ST168400AV	ST168400AV	1
16	Pump with shroud	Pompe avec couvercle de protection	Bomba con protector	FX000100AV	FP005000AV	1
17	Ferrule	Virole	Férula	ST168100AV	ST168100AV	1
18	Head fitting	Raccord de culasse	Adaptador de la culata	FX000120AV	FX000120AV	1
19	Exhaust tube	Tube d'échappement	Tube de escape	FX000121AV	FX000121AV	1
20	Compression nut	Écrou de compression	Tuerca de compresión	ST168600AV	ST168600AV	1
21	Ferrule	Virole	Férula	ST168500AV	ST168500AV	1
22	☐ Rubber foot	Pied en caoutchouc	Pata de goma	FX000114AV	FX000114AV	1
	☐ Foot and wheel kit (Incl. #2-4, 22)	Jeu de Pied et de Roues (Pièce #2-4, et 22 comprises)	Juego de patas y ruedas (Incluye los #2-4, 22)	FX000115AJ	FX000115AJ	1
Δ	Hot surface decal	Décalcomanie de surface chaude	Etiqueta de superficie caliente	DK631100AV	DK631100AV	1
Δ	Drain tank decal	Décalcomanie de vidange de réservoir	Etiqueta de drene el tanque	DK630200AV	DK630200AV	1
Δ	Warning decal	Decalcomanie d'avertissement	Etiqueta de advertencia	DK633000AV	DK633000AV	1
Δ	Warning decal	Decalcomanie d'avertissement	Etiqueta de advertencia	DK633100AV	DK633100AV	1
Δ	Warning decal	Decalcomanie d'avertissement	Etiqueta de advertencia	DK633200AV	DK633200AV	1
Δ	Warning decal	Decalcomanie d'avertissement	Etiqueta de advertencia	DK633300AV	DK633300AV	1
(Δ)	Not shown	Pas Indiquée	No se muestra			
(▲)	Part not available separately	Pièce pas disponibles séparément	Parte no disponibles por separado			