

Please read and save these instructions. Read carefully before attempting to assemble, install, operate or maintain the product described. Protect yourself and others by observing all safety information. Failure to comply with instructions could result in personal injury and/or property damage! Retain instructions for future reference.

Speedaire® Stationary Air Compressors

Refer to Form 5S6024 for General Operating and Safety Instructions

For Warranty & Service call 1-888-606-5587

Do Not Return To Branch

Cast Iron Series



E
N
G
L
I
S
H

E
S
P
A
Ñ
O
L

F
R
A
N
Ç
A
I
S

Specifications

Model	Running HP	Free Air CFM		Tank Cap (Gal.)	Tank Outlet (F) NPT	Volts, Phase	Amp Draw	Max. Working Pressure	Max. Duty Cycle	Dimensions (inches)		
		@ 90 psi	@ Max. psi							L	W	H
4ME96	3	10.2	9.1	60	3/4	230, 1	15	135	80/20	23	25	66

For Repair Parts, call 1-800-323-0620

24 hours a day – 365 days a year

Please provide following information:

- Model number
- Serial number (if any)
- Part description and number as shown in parts list

E
N
G
L
I
S
H

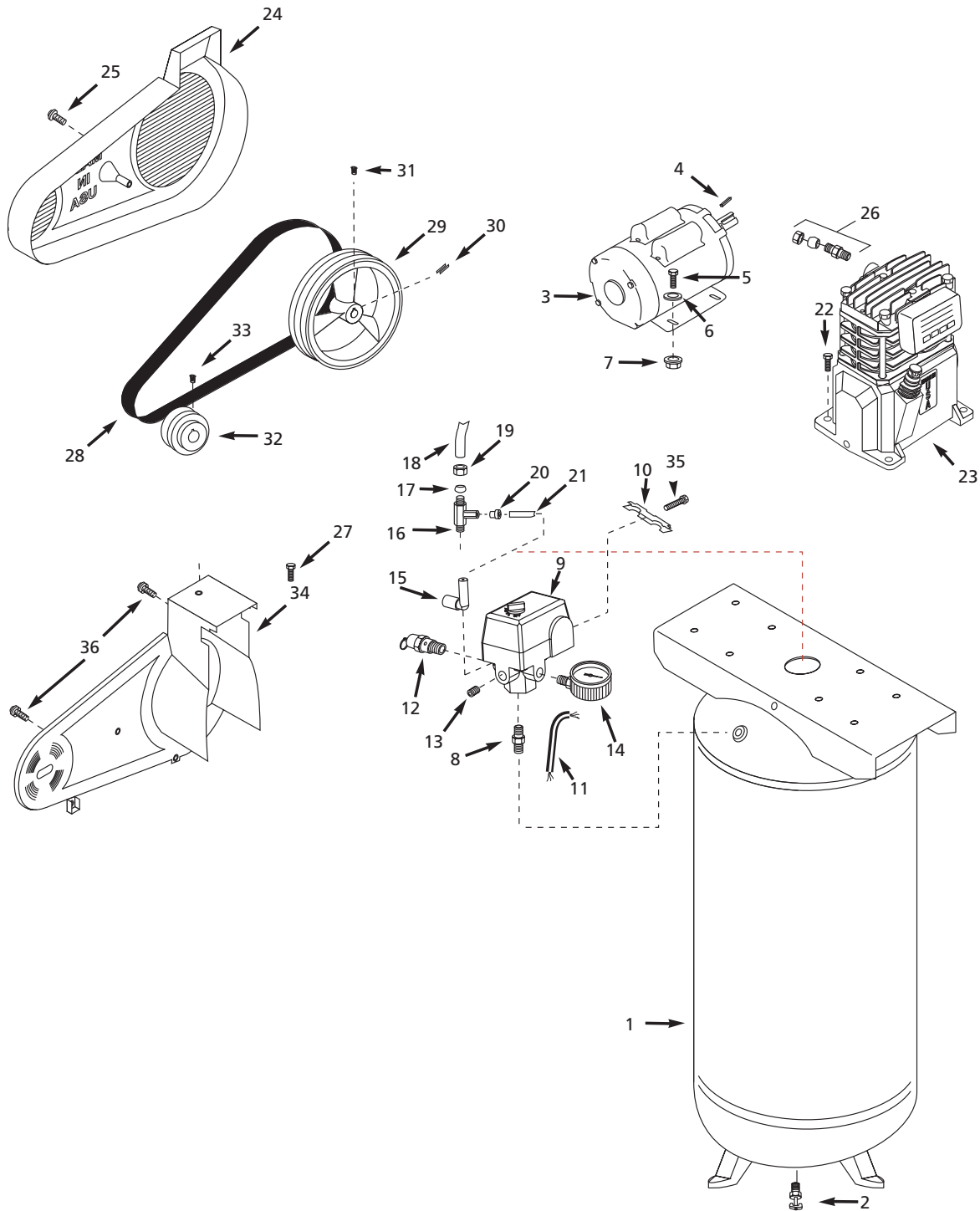


Figure 1 – Repair Parts Illustration for Model 4ME96

Model 4ME96

Repair Parts List for Stationary Air Compressors

Ref. No.	Description	Part Number	Qty.
1	Tank	AR040000CG	1
2	Drain cock	D-1403	1
3	Electric Motor	MC015403SJ	1
4	3/16 inch sq. x 1-1/4 inch Key	KE000903AV	1
5	5/16 inch - 18 Hex head screw	ST016000AV	4
6	5/16 inch Washer	ST011200AV	4
7	5/16 inch- 18 Locknut	ST146001AV	4
8	1/4 inch Nipple	HF002401AV	1
9	Pressure switch	CW209300AV	1
10	Strain relief (Motor cord)	CW209700AV	1
11	Motor cord	EC012800AV	1
12	ASME Safety valve	V-215105AV	1
13	Plug	ST022500AV	1
14	Gauge	GA031900AV	1
15	Unloader valve	CW210001AV	1
16	Check valve	CV221502AJ	1
17	Ferrule	ST085200AV	1
18	Discharge tube	VT043300AP	1
19	Compression nut	ST033001AV	1
20	Push-in fitting	ST081301AV	1
21	Unloader tube	ST117802AV	1
22	Self-tapping screw	ST016500AV	4
23 ▲	Pump	4B247	1
24	Plastic belt guard (front)	BG217800AV	1
25	Plascrew	ST058502AV	1
26	Compression assembly	ST018300AV	1
27	Self-tapping screw	ST073269AV	1
28	Belt	BT020400AV	1
29	Flywheel	PU015900AJ	1
30	3/16 inch sq. x 1 inch Key	KE000900AV	1
31	3/8 inch - 16 x 3/4 inch Setscrew	ST026200AV	1
32	Pulley	PU012600AV	1
33	1/4 inch - 20 x 1/2 inch Square hd set screw	ST012200AV	1
34	Plastic belt guard (back)	BG217902AV	1
35	Strain relief screw	ST209800AV	1
36	Self-tapping screw	ST073277AV	3
■	Inspection port plug	PG201004AV	1
■	Inspection port o-ring	ST070190AV	2
■	Inspection port reducer	PG201002AV	1

▲ When ordering pump repair parts, refer to compressor nameplate for exact model number.

■ Not shown.

Speedaire® Stationary Air Compressors

LIMITED WARRANTY

DAYTON ONE-YEAR LIMITED WARRANTY. SPEEDAIRE® STATIONARY AIR COMPRESSORS, MODELS COVERED IN THIS MANUAL, ARE WARRANTED BY DAYTON ELECTRIC MFG. CO. (DAYTON) TO THE ORIGINAL USER AGAINST DEFECTS IN WORKMANSHIP OR MATERIALS UNDER NORMAL USE FOR ONE YEAR AFTER DATE OF PURCHASE. ANY PART WHICH IS DETERMINED TO BE DEFECTIVE IN MATERIAL OR WORKMANSHIP AND RETURNED TO AN AUTHORIZED SERVICE LOCATION, AS DAYTON DESIGNATES, SHIPPING COSTS PREPAID, WILL BE, AS THE EXCLUSIVE REMEDY, REPAIRED OR REPLACED AT DAYTON'S OPTION. FOR LIMITED WARRANTY CLAIM PROCEDURES, SEE "PROMPT DISPOSITION" BELOW. THIS LIMITED WARRANTY GIVES PURCHASERS SPECIFIC LEGAL RIGHTS WHICH VARY FROM JURISDICTION TO JURISDICTION.

LIMITATION OF LIABILITY. TO THE EXTENT ALLOWABLE UNDER APPLICABLE LAW, DAYTON'S LIABILITY FOR CONSEQUENTIAL AND INCIDENTAL DAMAGES IS EXPRESSLY DISCLAIMED. DAYTON'S LIABILITY IN ALL EVENTS IS LIMITED TO AND SHALL NOT EXCEED THE PURCHASE PRICE PAID.

WARRANTY DISCLAIMER. A DILIGENT EFFORT HAS BEEN MADE TO PROVIDE PRODUCT INFORMATION AND ILLUSTRATE THE PRODUCTS IN THIS LITERATURE ACCURATELY; HOWEVER, SUCH INFORMATION AND ILLUSTRATIONS ARE FOR THE SOLE PURPOSE OF IDENTIFICATION, AND DO NOT EXPRESS OR IMPLY A WARRANTY THAT THE PRODUCTS ARE MERCHANTABILITY, OR FIT FOR A PARTICULAR PURPOSE, OR THAT THE PRODUCTS WILL NECESSARILY CONFORM TO THE ILLUSTRATIONS OR DESCRIPTIONS. EXCEPT AS PROVIDED BELOW, NO WARRANTY OR AFFIRMATION OF FACT, EXPRESSED OR IMPLIED, OTHER THAN AS STATED IN THE "LIMITED WARRANTY" ABOVE IS MADE OR AUTHORIZED BY DAYTON.

Technical Advice and Recommendations, Disclaimer. Notwithstanding any past practice or dealings or trade custom, sales shall not include the furnishing of technical advice or assistance or system design. Dayton assumes no obligations or liability on account of any unauthorized recommendations, opinions or advice as to the choice, installation or use of products.

Product Suitability. Many jurisdictions have codes and regulations governing sales, construction, installation, and/or use of products for certain purposes, which may vary from those in neighboring areas. While attempts are made to assure that Dayton products comply with such codes, Dayton cannot guarantee compliance, and cannot be responsible for how the product is installed or used. Before purchase and use of a product, review the product applications, and all applicable national and local codes and regulations, and be sure that the product, installation, and use will comply with them.

Certain aspects of disclaimers are not applicable to consumer products; e.g., (a) some jurisdictions do not allow the exclusion or limitation of incidental or consequential damages, so the above limitation or exclusion may not apply to you; (b) also, some jurisdictions do not allow a limitation on how long an implied warranty lasts, consequently the above limitation may not apply to you; and (c) by law, during the period of this Limited Warranty, any implied warranties of implied merchantability or fitness for a particular purpose applicable to consumer products purchased by consumers, may not be excluded or otherwise disclaimed.

Prompt Disposition. A good faith effort will be made for prompt correction or other adjustment with respect to any product which proves to be defective within limited warranty. For any product believed to be defective within limited warranty, first write or call dealer from whom the product was purchased. Dealer will give additional directions. If unable to resolve satisfactorily, write to Dayton at address below, giving dealer's name, address, date, and number of dealer's invoice, and describing the nature of the defect. Title and risk of loss pass to buyer on delivery to common carrier. If product was damaged in transit to you, file claim with carrier.

Manufactured for Dayton Electric Mfg. Co., 5959 W. Howard St., Niles, Illinois 60714-4014 U.S.A.

Por favor lea y guarde estas instrucciones. Léalas cuidadosamente antes de tratar de montar, instalar, operar o dar mantenimiento al producto aquí descrito. Protéjase usted mismo y a los demás observando toda la información de seguridad. ¡El no cumplir con las instrucciones puede ocasionar daños, tanto personales como a la propiedad! Guarde estas instrucciones para referencia en el futuro.

Compresores de Aire Estacionarios Speedaire®

Veas las instrucciones generales de funcionamiento y seguridad en el manual 5S6024

Por garantía y servicio 1-888-606-5587

No devolver a la sucursal

Serie de hierro colado



Especificaciones

Modelo	Potencia de trabajo CF	m ³ /min de Aire Libre		Cap. del Tanque (L)	Salida Del Tanque (H) NPT	Voltios, Fases	Amp. Req.	Presión Máx. de Trabajo	Ciclo Máx. de Trabajo	Dimensiones (cm)		
		a 6,21 bar	a Max. bar							Long.	Anch.	Alt.
4ME96	3	0,29	0,26	227,1	3/4	230, 1	15	9,31	80/20	58,42	63,50	167,64

**Para Obtener Partes de Reparación en México Llame al 001-800-527-2331
en EE.UU. Llame al 1-800-323-0620**

Servicio permanente – 24 horas al día al año

Por favor proporciónenos la siguiente información:

- Número de modelo
- Número de serie (si lo tiene)
- Descripción de la parte y número que le corresponde en la lista de partes

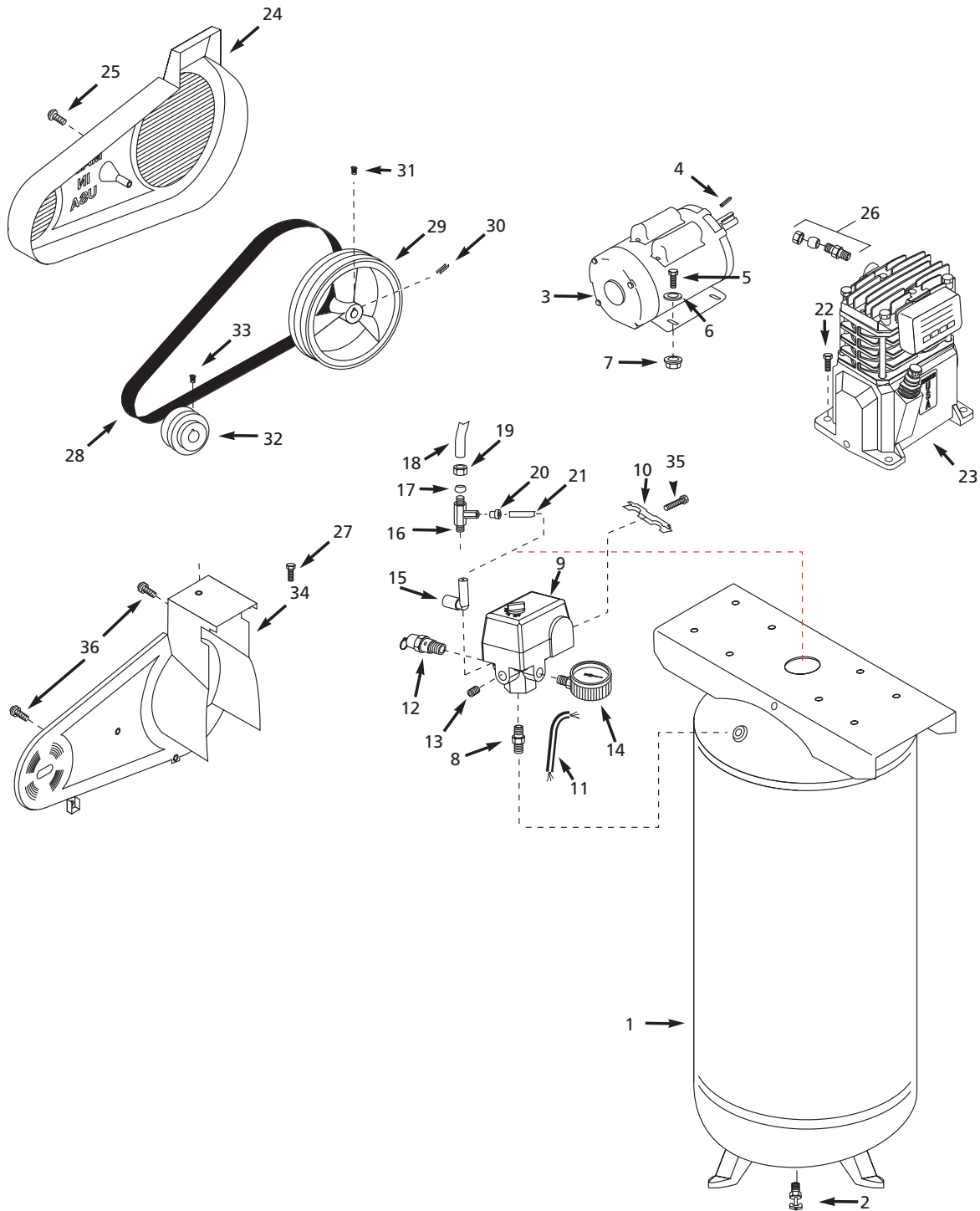


Figura 1 – Ilustración de los partes de reparación, Modelo 4ME96

Modelos 4ME96

Lista de Partes de Reparación para los Compresores de Aire Estacionarios

No. de Ref.	Descripción	Número del repuesto	Ctd.
1	Tanque	AR040000CG	1
2	Llave de drenaje	D-1403	1
3	Motor Eléctrico	MC015403SJ	1
4	Chaveta de 4,8mm (3/16 inch) sq. x 3,8 cm (1-1/4 inch)	KE000903AV	1
5	Tornillo Hex de 7,9mm (5/16 inch) - 18	ST016000AV	4
6	Arandela de 7,9mm (5/16 inch)	ST011200AV	4
7	Tuerca de seguridad de 7,9mm (5/16 inch) - 18	ST146001AV	4
8	Niple de 6,4mm (1/4 inch)	HF002401AV	1
9	Presostato	CW209300AV	1
10	Relieve de tensión (cordón del motor)	CW209700AV	1
11	Cordón del motor	EC012800AV	1
12	Válvula de seguridad ASME	V-215105AV	1
13	Enchufe	ST022500AV	1
14	Manómetro	GA031900AV	1
15	Válvula de desfogue	CW210001AV	1
16	Válvula de chequeo	CV221502AJ	1
17	Manga	ST085200AV	1
18	Tubo de descarga	VT043300AP	1
19	Tuerca de compresión	ST033001AV	1
20	Conector a presión	ST081301AV	1
21	Tubo de descarga	ST117802AV	1
22	Tornillo autorroscante	ST016500SV	4
23 ▲	Cabezal	4B247	1
24	Guardacorrea plástico (frente)	BG217800AV	1
25	Tornillo	ST058502AV	1
26	Ensamblaje del sistema de compresión	ST018300AV	1
27	Tornillo autorroscante	ST073269AV	1
28	Banda	BT020400AV	1
29	Volante	PU015900AJ	1
30	Chaveta de 4,8mm (3/16 inch) sq. x 2,5cm (1 inch)	KE000900AV	1
31	Tornillo de 9,5mm (3/8 inch) - 16 x 19,1mm (3/4 inch)	ST026200AV	1
32	Polea	PU012600AV	1
33	Tornillo de cabeza cuadrada de 6,4mm (1/4 inch) - 20 x 12,7mm (1/2 inch)	ST012200AV	1
34	Guardacorrea plástico (atrás)	BG217902AV	1
35	Tornillo del relevo de tensión	ST209800AV	1
36	Tornillo autorroscante	ST073277AV	3
■	Tapón del orificio de inspección	PG201004AV	1
■	Anillo en o para el orificio de inspección	ST070190AV	2
■	Reductor de orificio de inspección	PG201002AV	1

▲ Para ordenar partes de reparación para el cabezal, vea el número exacto del modelo en la placa del compresor.

■ No se muestra

Compresores de Aire Estacionarios Speedaire®

GARANTIA LIMITADA

GARANTIA LIMITADA DE DAYTON POR UN AÑO. DAYTON ELECTRIC MFG. CO. (DAYTON) LE GARANTIZA AL USUARIO ORIGINAL QUE LOS MODELOS TRATADOS EN ESTE MANUAL LOS COMPRESORES DE AIRE ESTACIONARIOS SPEEDAIRE® ESTAN LIBRES DE DEFECTOS EN LA MANO DE OBRA O EL MATERIAL, CUANDO SE LES SOMETE A USO NORMAL, POR UN AÑO A PARTIR DE LA FECHA DE COMPRA. CUALQUIER PARTE QUE SE HALLE DEFECTUOSA, YA SEA EN EL MATERIAL O EN LA MANO DE OBRA, Y SEA DEVUELTA (CON LOS COSTOS DE ENVIO PAGADOS POR ADELANTADO) A UN CENTRO DE SERVICIO AUTORIZADO DESIGNADO POR DAYTON, SERA REPARADA O REEMPLAZADA (NO EXISTE OTRA POSIBILIDAD) SEGUN LO DETERMINE DAYTON. PARA OBTENER INFORMACION SOBRE LOS PROCEDIMIENTOS DE RECLAMO CUBIERTOS EN LA GARANTIA LIMITADA, VEA LA SECCION "ATENCION OPORTUNA" QUE APARECE MAS ADELANTE. ESTA GARANTIA LIMITADA CONFIERE AL COMPRADOR DERECHOS LEGALES ESPECIFICOS QUE VARIAN DE JURISDICCION A JURISDICCION.

LIMITES DE RESPONSABILIDAD. EN LA MEDIDA EN QUE LAS LEYES APLICABLES LO PERMITAN, LA RESPONSABILIDAD DE DAYTON POR LOS DAÑOS EMERGENTES O INCIDENTALES ESTA EXPRESAMENTE EXCLUIDA. LA RESPONSABILIDAD DE DAYTON EXPRESAMENTE ESTA LIMITADA Y NO PUEDE EXCEDER EL PRECIO DE COMPRA PAGADO POR EL ARTICULO.

EXCLUSION DE RESPONSABILIDAD DE LA GARANTIA. SE HAN HECHO ESFUERZOS DILIGENTES PARA PROPORCIONAR INFORMACION E ILUSTRACIONES APROPIADAS SOBRE EL PRODUCTO EN ESTE MANUAL; SIN EMBARGO, ESTA INFORMACION Y LAS ILUSTRACIONES TIENEN COMO UNICO PROPOSITO LA IDENTIFICACION DEL PRODUCTO Y NO EXPRESAN NI IMPLICAN GARANTIA DE QUE LOS PRODUCTOS SEAN VENDIBLES O ADECUADOS PARA UN PROPOSITO EN PARTICULAR NI QUE SE AJUSTAN NECESARIAMENTE A LAS ILUSTRACIONES O DESCRIPCIONES. CON EXCEPCION DE LO QUE SE ESTABLECE A CONTINUACION, DAYTON NO HACE NI AUTORIZA NINGUNA GARANTIA O AFIRMACION DE HECHO, EXPRESA O IMPLICITA, QUE NO SEA ESTIPULADA EN LA "GARANTIA LIMITADA" ANTERIOR.

Consejo Técnico y Recomendaciones, Exclusiones de Responsabilidad. A pesar de las prácticas, negociaciones o usos comerciales realizados previamente, las ventas no deberán incluir el suministro de consejo técnico o asistencia o diseño del sistema. Dayton no asume ninguna obligación o responsabilidad por recomendaciones, opiniones o consejos no autorizados sobre la elección, instalación o uso de los productos.

Adaptación del Producto. Muchas jurisdicciones tienen códigos o regulaciones que rigen la venta, la construcción, la instalación y/o el uso de productos para ciertos propósitos que pueden variar con respecto a los aplicables a las zonas vecinas. Si bien se trata de que los productos Dayton cumplan con dichos códigos, no se puede garantizar su conformidad y no se puede hacer responsable por la forma en que se instale o use su producto. Antes de comprar y usar el producto, revise su aplicación y todos los códigos y regulaciones nacionales y locales aplicables y asegúrese de que el producto, la instalación y el uso los cumplan.

Ciertos aspectos de limitación de responsabilidad no se aplican a productos al consumidor; es decir (a) algunas jurisdicciones no permiten la exclusión ni limitación de daños incidentales o consecuentes, de modo que las limitaciones o exclusiones anteriores quizás no apliquen en su caso; (b) asimismo, algunas jurisdicciones no permiten limitar el plazo de una garantía implícita, por lo tanto, la limitación anterior quizás no aplique en su caso; y (c) por ley, mientras la Garantía Limitada esté vigente no podrán excluirse ni limitarse en modo alguno ninguna garantía implícita de comercialización o de idoneidad para un propósito en particular aplicables a los productos al consumidor adquiridos por éste.

Atención Oportuna. Se hará un esfuerzo de buena fe para corregir puntualmente, o hacer otros ajustes, con respecto a cualquier producto que resulte defectuoso dentro de los términos de esta garantía limitada. En el caso de que encuentre un producto defectuoso y que esté cubierto dentro de los límites de esta garantía haga el favor de escribir primero, o llame, al distribuidor a quien le compró el producto. El distribuidor le dará las instrucciones adicionales. Si no puede resolver el problema en forma satisfactoria, escriba a Dayton a la dirección a continuación, dando el nombre del distribuidor, su dirección, la fecha y el número de la factura del distribuidor y describa la naturaleza del defecto. La propiedad del artículo y el riesgo de pérdida pasan al comprador en el momento de la entrega del artículo a la compañía de transporte. Si el producto se daña durante el transporte, debe presentar su reclamo a la compañía transportista.

Fabricado para Dayton Electric Mfg. Co., 5959 W. Howard St., Niles, Illinois 60714-4014 EE.UU.

**Fabricado para la compañía Dayton Electric Mfg. Co.
Niles, Illinois 60714 U.S.A.**

SPEEDAIRE®

Veillez lire et conserver ces instructions. Lire attentivement avant de commencer à assembler, installer, faire fonctionner ou entretenir l'appareil décrit. Protégez-vous et les autres en observant toutes les informations sur la sécurité. Négliger d'appliquer ces instructions peut résulter en des blessures corporelles et/ou en des dommages matériels ! Conserver ces instructions pour références ultérieures.

Speedaire® Compresseurs d'Air Stationnaires

Se référer au Formulaire 5S6024 pour les Instructions d'Utilisation et de Sécurité Générales

Pour garantie et service 1-888-606-5587

Ne pas retourner à la succursale

Série En Fonte



Spécifications

Modèle	Chevaux-vapeur (CV) en Marche	Air Libre m ³ /min		Cap. du Rés. (L)	Sortie du Réservoir (F) NPT	Volts, Phase	Appel D'Amp.	Pression de Service Max.	Facteur d'Util. Max.	Dimensions (cm)		
		à 621 kPa	à kPa Max.							Long.	Larg.	H
4ME96	3	0,29	0,26	227,1	3/4	230, 1	15	931	80/20	58,42	63,50	167,64

**Commandez les pièces détachées en appelant gratuitement
1 800 323-0620**

24 heures par jour – 365 jours par an

S'il vous plaît fournir l'information suivante :

- Numéro de modèle
- Numéro de série (s'il y en a un)
- Description de la pièce et son numéro comme montré sur la liste de pièces

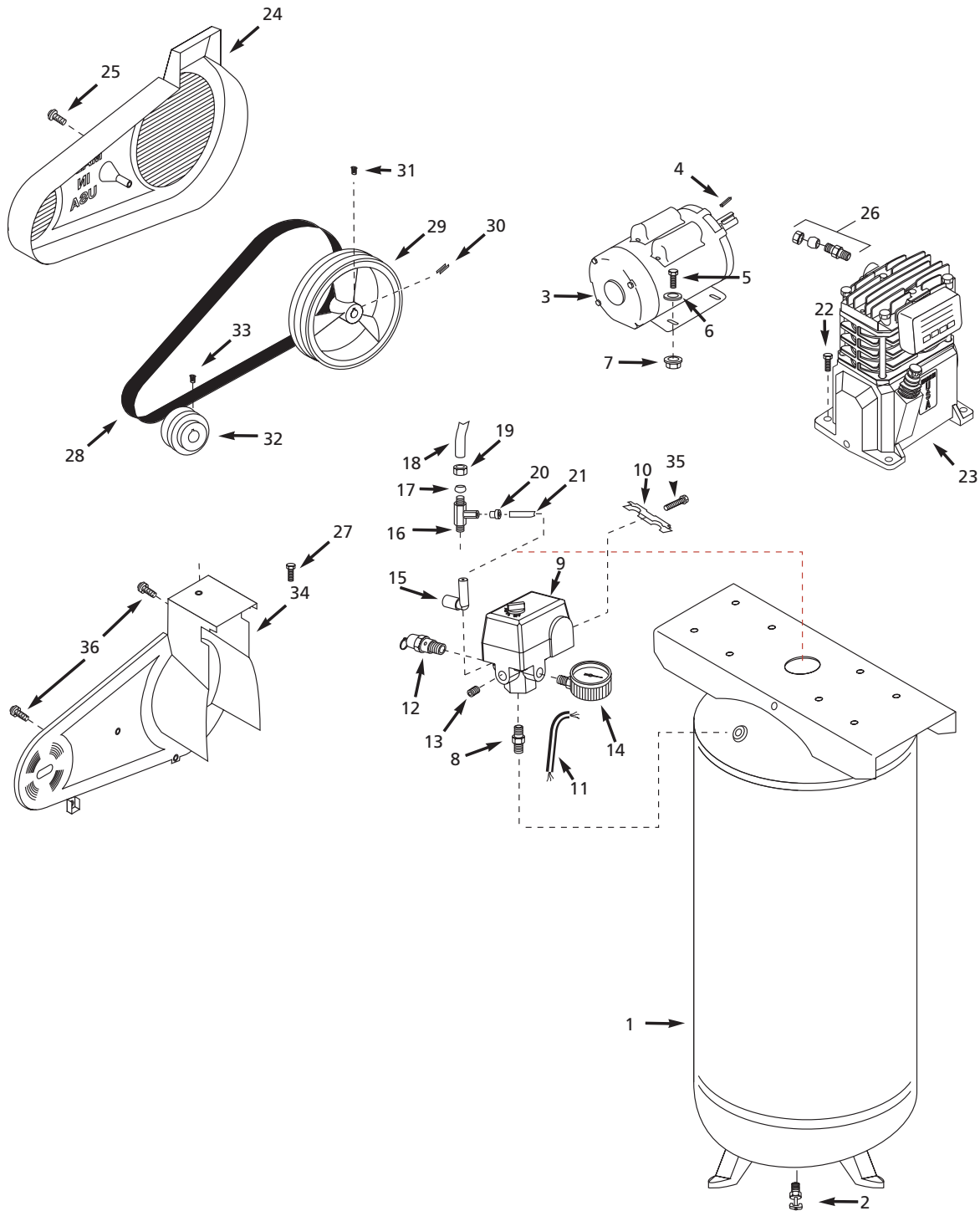


Figure 1 – Illustration De Pièces Détachées pour Modèle 4ME96

Modèles 4ME96

Liste des pièces détachées pour Compresseurs d'Air Stationnaires

N° Ref.	Description	Numéro de pièce	Qte.
1	Réservoir	AR040000CG	1
2	Robinet de purge	D-1403	1
3	Moteur électrique	MC015403SJ	1
4	Clé 3/16 po sq. x 1-1/4 po	KE000903AV	1
5	Vis à tête hexagonale 5/16 po - 18	ST016000AV	4
6	Rondelle 5/16 po	ST011200AV	4
7	Contre-écrou 5/16 po - 18	ST146001AV	4
8	Raccord 1/4 po	HF002401AV	1
9	Manostat	CW209300AV	1
10	Soulag.de tension	CW209700AV	1
11	Cordon de moteur	EC012800AV	1
12	Soupape de sûreté ASME	V-215105AV	1
13	Bouchon	ST022500AV	1
14	Manomètre	GA031900AV	1
15	Soupape de déchargement	CW210001AV	1
16	Clapet	CV221502AJ	1
17	Virole	ST085200AV	1
18	Tuyau de décharge	VT043300AP	1
19	Écrou de compression	ST033001AV	1
20	Raccord poussoir	ST081301AV	1
21	Tuyau de déchargement	ST117802AV	1
22	Vis à tôle	ST016500AV	4
23 ▲	Pompe	4B247	1
24	Protège-courroie de plastique (avant)	BG217800AV	1
25	Vis mécanique	ST058502AV	1
26	Assemblage de compression	ST018300AV	1
27	Vis à tôle	ST073269AV	1
28	Courroie	BT020400AV	1
29	Volant	PU015900AJ	1
30	Clé 3/16 po sq. x 1 po	KE000900AV	1
31	Vis de réglage 3/8 po - 16 x 3/4 po	ST026200AV	1
32	Poulie	PU012600AV	1
33	Vis de réglage à tête carrée 1/4 po - 20 x 1/2 po	ST012200AV	1
34	Protège-courroie de plastique (arrière)	BG217902AV	1
35	Vis de soulagement de tension	ST209800AV	1
36	Vis à tôle	ST073277AV	3
■	Bouchon de porte de visite	PG201004AV	1
■	Joint torique de porte de visite	ST070190AV	2
■	Raccord de réduction de porte de visite	PG201002AV	1

▲ Pour commander les pièces détachées de la pompe, se référer à la plaque indicatrice du compresseur pour le numéro de modèle exact.

■ Pas indiquée

Speedaire® Compresseurs d'Air Stationnaires

GARANTIE LIMITÉE

GARANTIE LIMITÉE DE UN AN DE DAYTON. LES MODÈLES COMPRESSEURS D'AIR STATIONNAIRES DE SPEEDAIRE® COUVERTS DANS CE MANUEL SONT GARANTIS À L'UTILISATEUR D'ORIGINE PAR DAYTON ELECTRIC MFG. CO. (DAYTON), CONTRE TOUT DÉFAUT DE FABRICATION OU DE MATÉRIAUX, LORS D'UNE UTILISATION NORMALE, ET CELA PENDANT UN AN APRÈS LA DATE D'ACHAT. TOUTE PIÈCE, DONT LES MATÉRIAUX OU LA MAIN D'OUVRE SERONT JUGÉS DÉFECTUEUX, ET QUI SERA RENVOYÉE PORT PAYÉ, À UN CENTRE DE RÉPARATION AUTORISÉ PAR DAYTON, SERA, À TITRE DE SOLUTION EXCLUSIVE, SOIT RÉPARÉE, SOIT REMPLACÉE PAR DAYTON. POUR LE PROCÉDÉ DE RÉCLAMATION SOUS GARANTIE LIMITÉE, REPORTEZ-VOUS À LA CLAUSE DE « DISPOSITION PROMPTE » CI-DESSOUS. CETTE GARANTIE LIMITÉE DONNE AUX ACHETEURS DES DROITS LÉGAUX SPÉCIFIQUES QUI VARIENT DE JURIDICTION À JURIDICTION.

LIMITES DE RESPONSABILITÉ. LA RESPONSABILITÉ DE DAYTON, DANS LES LIMITES PERMISES PAR LA LOI, POUR LES DOMMAGES INDIRECTS OU FORTUITS EST EXPRESSEMENT DÉNIÉE. DANS TOUS LES CAS LA RESPONSABILITÉ DE DAYTON EST LIMITÉE ET NE DÉPASSERA PAS LA VALEUR DU PRIX D'ACHAT PAYÉ.

DÉSISTEMENT DE GARANTIE. DE DILIGENTS EFFORTS SONT FAITS POUR FOURNIR AVEC PRÉCISION LES INFORMATIONS ET ILLUSTRATIONS DES PRODUITS DÉCRITS DANS CETTE BROCHURE; CEPENDANT, DE TELLES INFORMATIONS ET ILLUSTRATIONS SONT POUR LA SEULE RAISON D'IDENTIFICATION, ET N'EXPRIMENT NI N'IMPLIQUENT QUE LES PRODUITS SONT COMMERCIALISABLES, OU ADAPTABLES À UN BESOIN PARTICULIER, NI QUE CES PRODUITS SONT NÉCESSAIREMENT CONFORMES AUX ILLUSTRATIONS OU DESCRIPTIONS. SAUF POUR CE QUI SUIT, AUCUNE GARANTIE OU AFFIRMATION DE FAIT, ÉNONCÉE OU IMPLICITE, AUTRE QUE CE QUI EST ÉNONCÉ DANS LA « GARANTIE LIMITÉE » CI-DESSUS N'EST FAITE OU AUTORISÉE PAR DAYTON.

Désistement sur les conseils techniques et les recommandations. Peu importe les pratiques ou négociations antérieures ou les usages commerciaux, les ventes n'incluent pas l'offre de conseils techniques ou d'assistance ou encore de conception de système. Dayton n'a aucune obligation ou responsabilité quant aux recommandations non autorisées, aux opinions et aux suggestions relatives au choix, à l'installation ou à l'utilisation des produits.

Conformité du produit. De nombreuses juridictions ont des codes et règlements qui gouvernent les ventes, constructions, installations et/ou utilisations de produits pour certains usages qui peuvent varier par rapport à ceux d'une zone voisine. Bien que Dayton essaie de s'assurer que ses produits s'accordent avec ces codes, Dayton ne peut garantir cet accord, et ne peut être jugée responsable pour la façon dont le produit est installé ou utilisé. Avant l'achat et l'usage d'un produit, revoir les applications de ce produit, ainsi que tous les codes et règlements nationaux et locaux applicables, et s'assurer que le produit, son installation et son usage sont en accord avec eux.

Certains aspects de désistement ne sont pas applicables aux produits pour consommateur; ex : (a) certaines juridictions ne permettent pas l'exclusion ou la limitation des dommages indirects ou fortuits et donc la limitation ou exclusion ci-dessus peut ne pas s'appliquer dans le cas présent; (b) également, certaines juridictions n'autorisent pas de limitations de durée de la garantie implicite, en conséquence, la limitation ci-dessus peut ne pas s'appliquer dans le cas présent; et (c) par force de loi, pendant la période de cette Garantie Limitée, toutes garanties impliquées de commerciabilité ou d'adaptabilité à un besoin particulier applicables aux produits de consommateurs achetés par des consommateurs, peuvent ne pas être exclues ni autrement désistées.

Disposition prompte. Un effort de bonne foi sera fait pour corriger ou ajuster rapidement tout produit prouvé défectueux pendant la période de la garantie limitée. Pour tout produit considéré défectueux pendant la période de garantie limitée, contacter tout d'abord le concessionnaire où l'appareil a été acheté. Le concessionnaire doit donner des instructions supplémentaires. S'il est impossible de résoudre le problème de façon satisfaisante, écrire à Dayton à l'adresse ci-dessous, en indiquant le nom et l'adresse du concessionnaire, la date et le numéro de la facture du concessionnaire, et en décrivant la nature du défaut. Le titre et le risque de perte passent à l'acheteur au moment de la livraison par le transporteur. Si le produit a été endommagé pendant le transport, une réclamation doit être faite auprès du transporteur.

Fabriqué pour Dayton Electric Mfg. Co., 5959 W. Howard St., Niles, Illinois 60714-4014 États-Unis