

Garantía Limitada - Pistola engrasadora neumática Husky por Campbell Hausfeld

- 1 DURACION: A partir de la fecha de compra por el comprador original tal como se especifica a continuación: Un año.
- 2 QUIEN OTORGA ESTA GARANTIA (EL GARANTE: Campbell Hausfeld / The Scott Fetzer Company 100 Production Drive, Harrison, Ohio 45030 Teléfono: (800) 543-6400
- 3 QUIEN RECIBE ESTA GARANTIA (EL COMPRADOR): El comprador original (que no sea un revendedor) del producto Campbell Hausfeld.
- 4 PRODUCTOS CUBIERTOS POR ESTA GARANTIA: Cualquier clavadora, grapadora, herramienta neumática, pistola pulverizadora, inflador o accesorio neumático suministrado o fabricado por el Garante.
- 5 COBERTURA DE LA GARANTIA: Los defectos substanciales de material y fabricación que ocurran dentro del período de validez de la garantía.
- 6 LO QUE NO ESTA CUBIERTO POR ESTA GARANTIA:
 - A. Las garantías implícitas, incluyendo aquellas de comercialidad E IDONEIDAD PARA FINES PARTICULARES, ESTAN LIMITADOS A LO ESPECIFICADO EN EL PARRAFO DE DURACION. Si este producto es empleado para uso comercial, industrial o para renta, la garantía será aplicable por noventa (90) días a partir de la fecha de compra. En algunos estados no se permiten limitaciones a la duración de las garantías implícitas, por lo tanto, en tales casos esta limitación no es aplicable.
 - B. CUALQUIER PERDIDA DAÑO INCIDENTAL, INDIRECTO O CONSECUENTE QUE PUEDA RESULTAR DE UN DEFECTO, FALLA O MALFUNCIONAMIENTO DEL PRODUCTO CAMPBELL HAUSFELD. En algunos estados no se permite la exclusión o limitación de daños incidentales o consecuentes, por lo tanto, en tales casos esta limitación o exclusión no es aplicable
 - C. Cualquier falla que resulte de un accidente, abuso, negligencia o incumplimiento de las instrucciones de funcionamiento y uso indicadas en el (los) manual(es) que se adjunta(n) al producto. Dichos accidentes, abusos por parte del comprador, o falta de operar el producto siguiendo las instrucciones del manual de instrucciones suministrado también debe incluir la desconexión o modificación de los instrumentos de seguridad. Si dichos instrumentos de seguridad son desconectados, la garantía quedaría cancelada.
 - D. Los ajustes normales explicados en el(los) manual(es) suministrado(s) con el producto.
 - E. Artículos o servicios normalmente requeridos para el mantenimiento del producto, tales como: anillos en O, resortes, amortiguadores, defensas, hojas de impulsor, fusibles, baterías, empaques, almohadillas o sellos, boquillas de fluido, agujas, boquillas para rociar arena, lubricantes, mangueras de material, elementos filtrantes, álabes de motores, abrasivos, hojillas, discos para cortar, cinceles, retenes para cinceles, cortadores, collarines, mandriles, mordazas para remachadoras, brocas para desarmadores, almohadillas para lijar, soportes de almohadillas, mecanismo de impacto o cualquier otro artículo desgastable que no se haya enumerado específicamente . Estos artículos sólo estarán cubiertos bajo esta garantía por noventa (90) días a partir de la fecha de compra original. Los artículos subrayados sólo están garantizados por defectos de material o fabricación.
- 7 RESPONSABILIDADES DEL GARANTE BAJO ESTA GARANTIA: Reparar o reemplazar, como lo decida el Garante, los productos o componentes que estén defectuosos, se hayan dañado o hayan dejado de funcionar adecuadamente, durante el período de validez de la garantía
- 8 RESPONSABILIDADES DEL COMPRADOR BAJO ESTA GARANTIA:
 - A. Suministrar prueba fechada de compra y la historia de mantenimiento del producto.
 - B. Entregar o enviar el producto o componente Campbell Hausfeld al Centro de Servicio autorizado Campbell Hausfeld más cercano. Los gastos de flete, de haberlos, deben ser pagados por el comprador.
 - C. Seguir las instrucciones sobre operación y mantenimiento del producto, tal como se indica(n) en el (los) manual(es) del propietario
- 9 CUANDO EFECTUARA EL GARANTE LA REPARACION O REEMPLAZO CUBIERTO BAJO ESTA GARANTIA: La reparación o reemplazo dependerá del flujo normal de trabajo del centro de servicio y de la disponibilidad de repuestos. Esta garantía limitada es válida sólo en los EE.UU., Canadá y México y otorga derechos legales específicos. Usted también puede tener otros derechos que varían de un Estado a otro. o de un país a otro.

See Warranty on page 4 for important information about commercial use of this product.

Operating Instructions

HDT137

Please read and save these instructions. Read carefully before attempting to assemble, install, operate or maintain the product described. Protect yourself and others by observing all safety information. Failure to comply with instructions could result in personal injury and/or property damage! Retain instructions for future reference.



Air-Powered Grease Gun

Description

Air grease guns are air tools designed for lubricating automobiles, recreational vehicles, machinery and farm equipment. Flexible hose allows access to hard to reach fittings.

NOTICE This tool applies grease in shots, not in a continuous flow.

Unpacking

When unpacking this product, carefully inspect for any damage that may have occurred during transit.

Specifications

- Avg SCFM & psi0.2 @ 90 psig (25% usage)
- Continuous SCFM0.8 @ 90 psig (100% usage)
- Grease Pressure1,500 - 4,500 psi
- Grease Per Shot0.06 in³
- Capacity14 oz cartridges, 400cc
- Hose Length9" Flexible
- Air Inlet1/4" NPT (F)
- Weight3.1 lbs.
- Vibration<2.5m/s²
- Sound level dB(A)
 - Pressure78.5
 - Power89

Safety Guidelines

This manual contains information that is very important to know and understand. This information is provided for SAFETY and to PREVENT EQUIPMENT PROBLEMS. To help recognize this information, observe the following symbols.

DANGER Danger indicates an imminently hazardous situation which, if not avoided, WILL result in death or serious injury.

WARNING Warning indicates a potentially hazardous situation which, if not avoided, COULD result in death or serious injury.

CAUTION Caution indicates a potentially hazardous situation which, if not avoided, MAY result in minor or moderate injury.

NOTICE Notice indicates important information, that if not followed, may cause damage to equipment.

General Safety

This product is part of a high pressure system and the following safety precautions must be followed at all times along with any other existing safety rules.

1. Read all manuals included with this product carefully. Be thoroughly familiar with the controls and the proper use of the equipment.
2. Only persons well acquainted with these rules of safe operation should be allowed to use the air tool.
3. Do not exceed any pressure rating of any component in the system.
4. Disconnect air tool from air supply before changing tools or attachments, servicing and during non-operation.

CAUTION Do not exceed the maximum operating pressure of the air tool (90 psi). This can reduce the life of the tool.

WARNING Safety glasses must be worn during operation.



5. Do not wear loose fitting clothing, scarves, neck ties or jewelry when operating any tool. Loose clothing or jewelry may become caught in moving parts and result in serious personal injury.
6. Do not depress trigger when connecting the air supply hose.
7. Never trigger tool when not applied to a work object. Attachments must be securely attached. Loose attachments can cause serious injury.
8. Protect air lines from damage or puncture.
9. Never point an air tool at oneself or any other person. Serious injury could occur.
10. Check air hoses for weak or worn condition before each use. Make sure all connections are secure.

WARNING Release all pressure from the system before attempting to install, service, relocate or perform any maintenance.

11. Keep all nuts, bolts and screws tight and ensure equipment is in safe working condition.
12. Do not put hands near or under moving parts.

WARNING Excessive exposure to vibration, working in awkward positions and repetitive work motions can cause injury to hands and arms. Stop using any tool if discomfort, numbness, tingling or pain occur and consult a physician.



REMINDER: Keep your dated proof of purchase for warranty purposes! Attach it to this manual or file it for safekeeping.

Assembly

SYSTEM SETUP

PLEASE REFER TO AIR TOOL AND SPRAY GUN SET-UP (IN170102AV) FOR AIR SYSTEM HOOK-UP INSTRUCTIONS.

⚠WARNING *Never carry a tool by the hose or pull the hose to move the tool or a compressor. Keep hoses away from heat, oil and sharp edges. Replace any hose that is damaged, weak or worn.*

Pre-Operation

Air tools require lubrication throughout the life of the tool. Proper lubrication is the owner's responsibility. Use airtool oil to lubricate, clean and inhibit rust in one step. Failure to lubricate and maintain the air tool properly will dramatically shorten the life of the tool and will void the warranty.

Operation

FILLING THE CANISTER

(There are two methods for loading grease into the air grease gun.)

METHOD 1 - CARTRIDGE (SEE FIGURE 1)

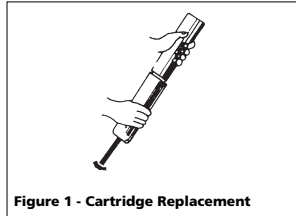


Figure 1 - Cartridge Replacement

1. Unscrew the gun head from the container tube.
2. Pull the plunger handle completely back and lock into place.
3. Insert the open end of a grease cartridge into the container tube and completely push in the cartridge.
4. Remove the seal from the cartridge.
5. Screw the gun head and container tube back together.

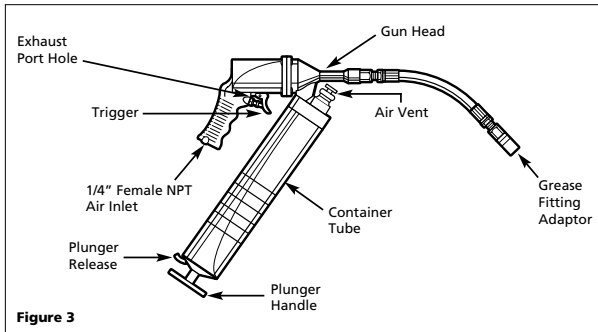


Figure 3

6. Press the plunger release to release the plunger handle rod and push the plunger handle back into the container tube.

METHOD 2 - BULK FILLING
(SEE FIGURE 2)

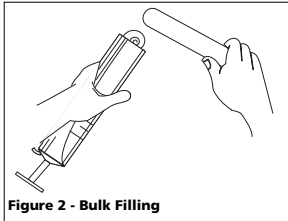


Figure 2 - Bulk Filling

1. Unscrew the gun head from the container tube.
2. Pull the plunger handle back approximately 2 to 3 inches and fill this section of the container tube. Repeat this process until the entire container tube is filled. Be careful to pack without air pockets.
3. Screw the gun head and container tube back together.
4. Press the plunger release to release the plunger handle rod and push the plunger handle back into the container tube.

REMOVING AIR POCKETS FROM GREASE GUN

To remove air pockets from the grease gun, follow the outlined procedures.

1. Unscrew the gun head 1 to 1½ turns.

NOTE: Warming the grease aids in removing air pockets. Stand the gun in an upright position to prevent air pockets from forming in the middle of the cartridge.

2. Pull the plunger handle back and release quickly. Repeat this step several times.
3. Push the plunger handle back into the container tube and screw the gun head and container tube back together.
4. Press the air vent several times to relieve any air pockets near the top of the container tube. When all of the air is gone, grease will start to seep out of the air vent valve.

Maintenance

⚠WARNING *Release all pressure from the system before attempting to install, service, relocate or perform any maintenance.*

⚠WARNING *Disconnect the grease gun from the air supply before lubricating.*

The piston must be lubricated periodically. Proper lubrication extends the life of the tool and creates a better sealing action for the piston. Under

Funcionamiento (Continuación)

4. Oprima el seguro del cilindro, para desactivarlo, y empuje el cilindro, por el mango, hasta introducirlo dentro del tubo de lubricante.

PARA ELIMINAR LOS VACIOS DE AIRE DE LA PISTOLA ENGRASADORA

Para eliminar los vacíos de aire de la pistola engrasadora, siga los pasos enumerados a continuación.

1. Destornille parcialmente la cabeza de la pistola, dele una o una y media vueltas.

NOTA: El calentar la grasa le permitirá eliminar los vacíos de aire. Coloque la pistola boca arriba para evitar que se formen vacíos de aire en el medio del cartucho.

2. Hale el mango del cilindro hacia atrás y suéltelo rápidamente. Repita este paso varias veces.
3. Empuje el mango del cilindro, para introducirlo dentro del tubo de lubricante, y atornille la cabeza de la pistola al tubo de lubricante.

4. Oprima el orificio de ventilación varias veces, para liberar los vacíos de aire de la parte superior del tubo de lubricante. Una vez que haya liberado todo el aire presente, la grasa comenzará a salir a través del orificio de ventilación.

Mantenimiento

⚠ADVERTENCIA *Libere toda la presión de aire del sistema antes de tratar de instalar, darle servicio, reubicar o realizar cualquier tipo de mantenimiento.*

⚠ADVERTENCIA *Desconecte la pistola engrasadora de la fuente de suministro de aire antes de lubricarla.*

El pistón debe lubricarse periódicamente. La lubricación adecuada prolonga la duración de la herramienta y proporciona un mejor sistema de sellado para el pistón. Si utiliza la pistola con mucha frecuencia, el pistón debe lubricarse con grasa para cojinetes cada cuatro meses, si el uso es menos frecuente sólo lubriquéla una vez al año. Para lubricar el pistón,

siga los pasos enumerados a continuación.

1. Desconecte la pistola engrasadora de la fuente de suministro de aire.
2. Saque los cuatro tornillos de cabeza ranurada de la cabeza de la pistola y quitele el resorte y el pistón.
3. Aplíquelo un capa de grasa para cojinetes alrededor de la parte exterior de la pieza de goma del pistón y otro poco de grasa dentro del cilindro.
4. Instale el resorte, el pistón y los cuatro tornillos de cabeza ranurada.

Servicio Técnico

Para obtener información acerca del funcionamiento o reparación de este producto, sírvase llamar al 1-800-543-6400.

Guía de Diagnóstico de Averías

Problema	Posibles Causas	Acciones a Tomar
La herramienta no funciona	1. La herramienta no tiene grasa	1. Lubrique la herramienta según las instrucciones de lubricación en este manual
	2. Baja presión de aire	2. Ajuste el regulador del compresor según sea necesario
	3. Fugas en la manguera de aire	3. Apriete y selle las conexiones de la manguera, si consigue fugas
La herramienta funciona pero no emite lubricante	1. La grasa está fría y espesa	1. Si está trabajando a la intemperie, lleve la pistola adentro de su casa o taller y permita que la pistola se caliente hasta alcanzar una temperatura de 22 °C a 29 °C. Coloque la pistola boca arriba para evitar que se formen vacíos de aire en el medio del cartucho
	2. El resorte está comprimido	2. Hale el mango del cilindro hacia atrás y suéltelo rápidamente. Cerciórese de que el seguro no esté puesto
	3. Se terminó el lubricante en el tubo de lubricante	3. Llene el tubo de lubricante
	4. Hay vacíos de aire en el tubo de lubricante	4. Elimine los vacíos de aire (Vea la sección Para Eliminar Vacíos de Aire)

Informaciones Generales de Seguridad (Continuación)

10. Antes de cada uso, cerciórese de que la manguera de aire no esté dañada o desgastada. Igualmente, cerciórese de que todas las conexiones estén bien apretadas.



ADVERTENCIA

Libere toda la presión del sistema antes de tratar de instalar, darle servicio, reubicar o realizar cualquier mantenimiento.

11. Mantenga las tuercas, pernos y tornillos bien apretados y cerciórese de que el equipo esté en buenas condiciones de funcionamiento.
12. No coloque las manos cerca o debajo de piezas en movimiento.

ADVERTENCIA La exposición excesiva a la vibración, trabajar en posiciones incómodas y los movimientos de trabajo repetitivos pueden causar lesiones a las manos y brazos. Deje de usar cualquier herramienta si aparece incomodidad, cosquilleo o dolor y consulte a un médico.

Ensamblaje

CONFIGURACION DEL SISTEMA

REFIERASE A LA CONFIGURACION DE LA HERRAMIENTA NEUMATICA Y DE LA PISTOLA PULVERIZADORA (N170102AV) PARA OBTENER LAS INSTRUCCIONES DE CONEXION DEL SISTEMA NEUMATICO.

ADVERTENCIA Nunca cargue una herramienta neumática por la manguera, ni hale la manguera para mover la herramienta o el compresor. Mantenga las mangueras alejadas de fuentes de calor, aceite u objetos afilados. Reemplace las mangueras dañadas, débiles o desgastadas.

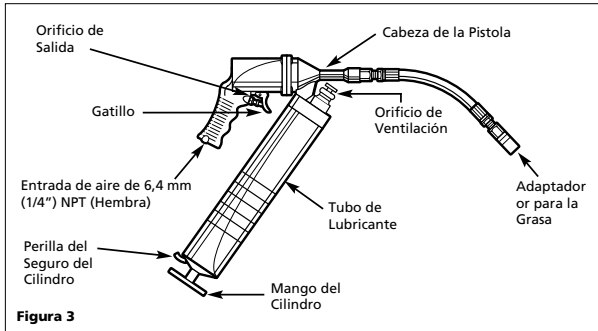


Figura 3

Pre-Funcionamiento

Las herramientas neumáticas siempre requieren lubricación para operar. La lubricación adecuada es la responsabilidad del propietario. Utilice aceite para herramientas neumáticas para lubricar, limpiar e inhibir la formación de óxido en un paso. El no lubricar la herramienta adecuadamente ni darle el mantenimiento debido, reducirá drásticamente su duración y cancelaría la garantía.

Funcionamiento

PARA LLENAR EL RECIENTE

(Hay dos métodos para cargar la grasa en la pistola engrasadora neumática.)

METODO 1 - CARTUCHO (VEA LA FIGURA 1)



Figura 1 - Para Reemplazar el Cartucho

1. Destornille la cabeza de la pistola del tubo de lubricante.
2. Hale el mango del cilindro completamente hacia atrás y cálcele el seguro.

3. Introduzca el extremo del cartucho de lubricante, con la apertura, dentro del tubo de lubricante y empujelo completamente hacia adentro.
4. Quitele el sello al cartucho.
5. Atornille la cabeza de la pistola al tubo de lubricante.
6. Oprima el seguro del cilindro, para desactivarlo, y empuje el cilindro, por el mango, hasta introducirlo dentro del tubo de lubricante.

METODO 2 LUBRICANTE EN MASA (VEA LA FIGURA 2)



Figura 2 - Lubricante en Masa

1. Destornille la cabeza de la pistola del tubo de lubricante.
2. Hale el mango del cilindro unos 5,08 cm - 7,62 cm hacia atrás y llene esa sección del tubo de lubricante. Repita este proceso hasta llenar completamente el tubo de lubricante. Cerciórese de que no queden vacíos de aire.
3. Atornille la cabeza de la pistola al tubo de lubricante.

Maintenance (Continued)

heavy usage, the piston should be greased with bearing grease every four months and for light usage only once a year. To grease the piston, follow the outlined procedures.

1. Disconnect the air grease gun from the air supply.
2. Remove the four slotted screws on the gun head and remove the spring and the piston.

3. Apply a film of bearing grease around the exterior of the rubber skirt of the piston and a thin film of grease on the inside of the cylinder.
4. Install the spring, piston and the four slotted screws.

Technical Service

For information regarding the operation or repair of this product, please call 1-800-543-6400.

Troubleshooting Chart

Symptom	Possible Cause(s)	Corrective Action
Tool will not operate	1. No grease in tool	1. Lubricate the tool according to the lubrication instructions in this manual
	2. Low air pressure	2. Adjust the compressor regulator as needed
	3. Air hose leaks	3. Tighten and seal hose fittings if leaks are found
Tool operates, but grease will not eject from spout	1. Cold, thick grease	1. Bring tool inside and warm to room temperature of 70-85°F. Stand the gun in an upright position to prevent air pockets forming in the middle of the cartridge
	2. Spring is still compressed	2. Pull the plunger handle back and release quickly. Make sure the catch plate is released
	3. Out of grease	3. Refill container tube
	4. Air pockets in container tube	4. Remove air pockets (See Removing Air Pockets section)

Limited Warranty - Husky Air-Powered Grease Gun by Campbell Hausfeld

1. DURATION: From the date of purchase by the original purchaser as follows: One Year.
2. WHO GIVES THIS WARRANTY (WARRANTOR): Campbell Hausfeld / Scott Fetzer Company, 100 Production Drive, Harrison, Ohio, 45030, Telephone: (800) 543-6400
3. WHO RECEIVES THIS WARRANTY (PURCHASER): The original purchaser (other than for purposes of resale) of the Campbell Hausfeld product.
4. WHAT PRODUCTS ARE COVERED BY THIS WARRANTY: Any Campbell Hausfeld nailer, stapler, air tool, spray gun, inflator or air accessory supplied or manufactured by Warrantor.
5. WHAT IS COVERED UNDER THIS WARRANTY: Substantial defects in material and workmanship which occur within the duration of the warranty period.
6. WHAT IS NOT COVERED UNDER THIS WARRANTY:
 - A. Implied warranties, including those of merchantability and FITNESS FOR A PARTICULAR PURPOSE ARE LIMITED FROM THE DATE OF ORIGINAL PURCHASE AS STATED IN THE DURATION. If this product is used for commercial, industrial or rental purposes, the warranty will apply for ninety (90) days from the date of purchase. Some States do not allow limitation on how long an implied warranty lasts, so the above limitations may not apply to you.
 - B. ANY INCIDENTAL, INDIRECT, OR CONSEQUENTIAL LOSS, DAMAGE, OR EXPENSE THAT MAY RESULT FROM ANY DEFECT, FAILURE, OR MALFUNCTION OF THE CAMPBELL HAUSFELD PRODUCT. Some States do not allow the exclusion or limitation of incidental or consequential damages, so the above limitation or exclusion may not apply to you.
 - C. Any failure that results from an accident, purchaser's abuse, neglect or failure to operate products in accordance with instructions provided in the owner's manual(s) supplied with product. Accident, purchaser's abuse, neglect or failure to operate products in accordance with instructions shall also include the removal or alteration of any safety devices. If such safety devices are removed or altered, this warranty is void.
 - D. Normal adjustments which are explained in the owner's manual(s) provided with the product.
 - E. Items or service that are normally required to maintain the product, i.e. o-rings, springs, bumpers, debris shields, driver blades, fuses, batteries, gaskets, packings or seals, fluid nozzles, needles, sandblast nozzles, lubricants, material hoses, filter elements, motor vanes, abrasives, blades, cut-off wheels, chisels, chisel retainers, cutters, collets, chucks, rivet jaws, screw driver bits, sanding pads, back-up pads, impact mechanism, or any other expendable part not specifically listed. These items will only be covered for ninety (90) days from date of original purchase. Underlined items are warranted for defects in material and workmanship only.
7. RESPONSIBILITIES OF WARRANTOR UNDER THIS WARRANTY: Repair or replace, at Warrantor's option, products or components which are defective, have malfunctioned and/or failed to conform within duration of the warranty period.
8. RESPONSIBILITIES OF PURCHASER UNDER THIS WARRANTY:
 - A. Provide dated proof of purchase and maintenance records.
 - B. Deliver or ship the Campbell Hausfeld product or component to the nearest Campbell Hausfeld Authorized Service Center. Freight costs, if any, must be borne by the purchaser.
 - C. Use reasonable care in the operation and maintenance of the products as described in the owner's manual(s).
9. WHEN WARRANTOR WILL PERFORM REPAIR OR REPLACEMENT UNDER THIS WARRANTY: Repair or replacement will be scheduled and serviced according to the normal work flow at the servicing location, and depending on the availability of replacement parts.

This Limited Warranty applies in the United States, Canada and Mexico only and gives you specific legal rights. You may also have other rights which vary from state to state or country to country.

Ver la Garantía en página 12 para información importante sobre el uso comercial de este producto.

Manual de Instrucciones

HDT137

Sírvase leer y guardar estas instrucciones. Lea con cuidado antes de tratar de armar, instalar, manejar o darle servicio al producto descrito en este manual. Protéjase Ud. y a los demás observando todas las reglas de seguridad. El no seguir las instrucciones podría resultar en heridas y/o daños a su propiedad. Guarde este manual como referencia.



HUSKY Pistola engrasadora neumática

Descripción

Las pistolas engrasadora neumáticas son herramientas neumáticas diseñadas para lubricar automóviles, vehículos de entretenimiento, maquinaria y equipo agrícola. La manguera flexible permite llegar a los accesorios difíciles de alcanzar.

AVISO

Esta herramienta aplica la grasa en disparos, no en flujo continuo.

Desempaque

Al desempacar este producto, revíselo cuidadosamente para cerciorarse de que no se dañó durante el transporte.

Specifications

m ³ /min promedio	0,006 @ 6,21 bar (25% de uso)
m ³ /min continuo	0,81 @ 6,21 bar (100% de uso)
Presión de la Grasa	103,4 bar - 310,3 bar
Grasa por Disparo	0,152 cm
Capacidad	397 g cartridges, 400cc
Longitud de la Manguera	22,9 cm Flexible
Entrada del Aire	6,4 mm (1/4") NPT (F)
Peso	1,41 kg
Vibración en el mango	<2,5m/s ²
Nivel de sonido en dB	
Presión	78,5
Potencia	89

Medidas de Seguridad

Este manual contiene información que es muy importante que sepa y comprenda. Esta información se la suministramos como medida de SEGURIDAD y para EVITAR PROBLEMAS CON EL EQUIPO. Debe reconocer los siguientes símbolos.

PELIGRO Esto le indica que hay una situación inmediata que LE OCASIONARIA la muerte o heridas de gravedad.

ADVERTENCIA Esto le indica que hay una situación que PODRIA ocasionarle la muerte o heridas de gravedad.

PRECAUCION Esto le indica que hay una situación que PODRIA ocasionarle heridas no muy graves.

AVISO Esto le indica una información importante, que de no seguirla, le podría ocasionar daños al equipo.

Informaciones Generales de Seguridad

Este producto forma parte de un sistema de alta presión y siempre deben acatarse las siguientes medidas de seguridad al igual que otras normas de seguridad existentes.

1. Lea cuidadosamente todos los manuales incluidos con el producto. Familiarícese completamente con los controles y el uso debido del equipo.



2. Sólo aquellas personas completamente familiarizadas con estas normas de funcionamiento seguro deben utilizar la herramienta neumática.

PRECAUCION No exceda la presión máxima de funcionamiento de la herramienta neumática (6,21 bar). Esto reducirá la duración de la herramienta.

3. No exceda las presiones especificadas para ninguno de los componentes del sistema.
4. Desconecte la herramienta neumática del suministro de aire antes de cambiar la herramienta o los accesorios, darle servicio y al no utilizarla.

ADVERTENCIA Se deben utilizar lentes durante el funcionamiento.



5. No utilice ropas holgadas, bufandas, corbatas o joyas para operar herramientas neumáticas. La ropas holgadas o joyas podrían atascarse en las piezas en movimiento y ocasionarle lesiones graves.
6. No oprima el gatillo al conectar la manguera de suministro de aire.
7. Nunca oprima el gatillo cuando la herramienta no esté aplicada a la pieza de trabajo. Los accesorios deben estar firmemente conectados. Los accesorios flojos pueden ocasionarle lesiones graves.
8. Proteja las líneas de aire contra daños o perforaciones.
9. Nunca apunte la herramienta neumática hacia usted mismo u otras personas. Esto podría ocasionar lesiones graves.

RECORDATORIO: ¡Guarde su comprobante de compra con fecha para fines de la garantía! Adjúntela a este manual o archívela en lugar seguro.

Garantie Limitée - Pistolet graisseur pneumatique Husky de Campbell Hausfeld

1. DURÉE: À partir de la date d'achat par l'acheteur original comme suit - Un An.
2. GARANTIE ACCORDÉE PAR (GARANT): Campbell Hausfeld/Scott Fetzer Company, 100 Production Drive, Harrison, Ohio, 45030, Téléphone: (800) 543-6400
3. BÉNÉFICIAIRE DE CETTE GARANTIE (ACHETEUR): L'acheteur original (sauf en cas de revente) du produit Campbell Hausfeld.
4. PRODUITS COUVERTS PAR CETTE GARANTIE: Tous les outils de fixation (clouuses et agrafeuses), outils pneumatiques, pistolets vaporisateurs, gonfleurs ou accessoires pneumatiques Campbell Hausfeld qui sont fournis par ou fabriqués par le Garant.
5. COUVERTURE DE LA PRÉSENTE GARANTIE: Défauts de matière et de fabrication considérables qui se révèlent pendant la période de validité de la garantie.
6. LA PRÉSENTE GARANTIE NE COUVRE PAS:
 - A. Les garanties implicites, y compris celles de commercialisabilité et D'ADAPTION À UNE FONCTION PARTICULIÈRE SONT LIMITÉES À PARTIR DE LA DATE D'ACHAT INITIALE TELLE QU'INDIQUÉE DANS LA SECTION DURÉE. Si ce produit est utilisé pour une fonction commerciale, industrielle ou pour la location, la durée de la garantie sera quatre-vingt-dix (90) jours à compter de la date d'achat. Quelques Provinces (États) n'autorisent pas de limitations de durée pour les garanties implicites. Les limitations précédentes peuvent donc ne pas s'appliquer.
 - B. TOUT DOMMAGE, PERTE OU DÉPENSE FORTUIT OU INDIRECT POUVANT RÉSULTER DE TOUT DÉFAUT, PANNE OU MAUVAIS FONCTIONNEMENT DU PRODUIT CAMPBELL HAUSFELD. Quelques Provinces (États) n'autorisent pas l'exclusion ni la limitation des dommages fortuits ou indirects. La limitation ou exclusion précédente peut donc ne pas s'appliquer.
 - C. Toute panne résultant d'un accident, d'une utilisation abusive, de la négligence ou d'une utilisation ne respectant pas les instructions données dans le(s) manuel(s) accompagnant le produit. Un accident, l'utilisation abusive par l'acheteur, la négligence ou le manque de faire fonctionner les produits selon les instructions comprend aussi l'enlèvement ou la modification de n'importe quel appareil de sûreté. Si ces appareils de sûreté sont enlevés ou modifiés, la garantie sera annulée.
 - D. Réglages normaux qui sont expliqués dans le(s) manuel(s) d'utilisation accompagnant le produit.
 - E. Articles ou services qui sont exigés pour l'entretien du produit; Joints torique, ressorts, amortisseurs, écrans de débris, lames d'entraînement, fusibles, batteries, joints d'étanchéité, garnitures ou joints, buses de fluide, aiguilles, buses de sablage, graisses, tuyaux de matériaux, cartouches filtrantes, pales de moteur, abrasifs, lames, meules de coupage, burins, fixe-burins, coupeuses, douilles de serrage, mandrins, mâchoires de rivet, lames de tournevis, tampons de sablage, tampons de sauvegarde, mécanisme de percussion ou toute pièce qui n'est pas indispensable et qui n'est pas indiquée. Ces articles seront couverts pour quatre-vingt-dix (90) jours à partir de la date d'achat original. Les articles soulignés sont garanties pour défauts de matière et de fabrication seulement.
7. RESPONSABILITÉS DU GARANT AUX TERMES DE CETTE GARANTIE: Réparation ou remplacement, au choix du Garant, des produits ou pièces qui se sont révélés défectueux pendant la durée de validité de la garantie.
8. RESPONSABILITÉS DE L'ACHETEUR AUX TERMES DE CETTE GARANTIE:
 - A. Fournir une preuve d'achat datée et un état d'entretien.
 - B. Livraison ou expédition du produit ou de la pièce Campbell Hausfeld au Centre De Service Autorisé Campbell Hausfeld. Taux de frais, si applicables, sont la responsabilité de l'acheteur.
 - C. Utilisation et entretien du produit avec un soin raisonnable, ainsi que le décrit le(s) manuel(s) d'utilisation.
9. RÉPARATION OU REMPLACEMENT EFFECTUÉ PAR LE GARANT AUX TERMES DE LA PRÉSENTE GARANTIE: La réparation ou le remplacement sera prévu et exécuté en fonction de la charge de travail dans le centre de service et dépendra de la disponibilité des pièces de rechange.

Cette Garantie Limitée s'applique aux É.-U., au Canada et au Mexique seulement et vous donne des droits juridiques précis. L'acheteur peut également jouir d'autres droits qui varient d'une Province, d'un État ou d'un Pays à l'autre.

Voir la Garantie à la page 8 pour de l'information importante sur l'utilisation commerciale de ce produit.

Instructions d'Utilisation

HDT137

S'il vous plaît lire et conserver ces instructions. Lire attentivement avant de monter, installer, utiliser ou de procéder à l'entretien du produit décrit. Se protéger ainsi que les autres en observant toutes les instructions de sécurité, sinon, il y a risque de blessure et/ou dégâts matériels! Conserver ces instructions comme référence.



Pistolet graisseur pneumatique

Description

Les pistolets graisseurs pneumatiques sont des outils pneumatiques conçus pour la lubrification des automobiles, des véhicules récréatifs, de la machinerie et du matériel agricole. Le tuyau flexible permet d'atteindre les pièces difficiles d'accès.

AVIS Cet outil applique la graisse par coups et non pas de façon continue.

Déballage

Lors du déballage du modèle, l'examiner soigneusement pour rechercher toute trace de dommage susceptible de s'être produit en cours de transport.

Spécifications

m³/min moyen0,006 @ 621 kPa (usage 25%)
m³/min continu0,81 @ 620,6kPa (usage 100%)
Pression de la Graisse	10,343 - 31,028 kPa
Graisse Par Coup0.06 in³
Capacité397 g cartridges, 400cc
Longueur du tuyau	...22,9 cm Flexible
Entrée d'air1/4 pou NPT (F)
Poids1,41 kg
Vibration<2,5m/s²
Niveau sonore dBA	
Pression78,5
Puissance89

Directives de Sécurité

Ce manuel contient de l'information très importante qui est fournie pour la SÉCURITÉ et pour ÉVITER LES PROBLÈMES D'ÉQUIPEMENT. Rechercher les symboles suivants pour cette information.

ADANGER Danger indique une situation hasardeuse imminente qui RÉSULTERA en perte de vie ou blessures graves.

AVERTISSEMENT Avertissement indique une situation hasardeuse potentielle qui PEUT résulter en perte de vie ou blessures graves.

ATTENTION Attention indique une situation hasardeuse potentielle qui PEUT résulter en blessures.

AVIS Avis indique de l'information importante pour éviter le dommage de l'équipement.

Généralités sur la Sécurité

Ce produit fait partie d'un système de haute pression et les précautions de sécurité suivantes doivent être prises en permanence, en même temps que toute autre règle de sécurité en vigueur.

1. Lire attentivement tous les manuels, y compris celui de ce produit. Bien se familiariser avec les commandes et l'utilisation correcte de l'équipement.
2. Seules les personnes bien familiarisées avec ces règles d'utilisation en toute sécurité



doivent être autorisées à se servir de l'outil pneumatique.

ATTENTION Ne pas dépasser la pression maximum de service de l'outil pneumatique (621 kPa). Ceci peut diminuer la durée de l'outil.

3. Ne pas dépasser la pression nominale de n'importe quelle pièce du système.
4. Débrancher l'outil pneumatique de l'alimentation en air avant de remplacer des outils ou des accessoires, de procéder à l'entretien ou mettre l'outil à repos.

AVERTISSEMENT Il est nécessaire de porter des lunettes de protection pendant l'utilisation.



5. Ne pas porter de vêtements flottants, d'écharpe, de cravate, ni de bijoux pendant l'opération d'un outil. Les vêtements flottants et les bijoux risquent de se prendre dans les pièces mobiles, ce qui peut provoquer des blessures graves.
6. Ne pas appuyer sur la gâchette lorsque l'on branche le tuyau d'alimentation en air.
7. Ne jamais appuyer sur la gâchette de l'outil tant qu'il n'y ait pas contact avec l'objet de travail. Les accessoires desserrés peuvent causer des blessures graves.
8. Protéger les canalisations d'air contre les dommages ou les perforations.
9. Ne jamais diriger un outil pneumatique vers soi-même ni vers une autre personne afin d'éviter tout risque de blessures graves.

MÉMENTO: Gardez votre preuve datée d'achat à fin de la garantie! Joignez-la à ce manuel ou classez-la dans un dossier pour plus de sécurité.

Généralités sur la Sécurité (suite)

- Vérifier les tuyaux d'air pour rechercher tout signe de faiblesse ou d'usure avant chaque utilisation. S'assurer que tous les branchements soient bien serrés.

⚠️ AVERTISSEMENT

Dissiper toute la pression du système avant d'essayer d'installer, de déplacer le produit ou de procéder au service ou à l'entretien.



- Vérifier le serrage des écrous, boulons et vis et s'assurer que l'équipement soit en bon état de marche.
- Ne pas se mettre les mains près ou en-dessous des pièces mobiles.

⚠️ AVERTISSEMENT

Toute exposition excessive aux vibrations, tout travail dans des positions inconfortables et tous déplacements à répétition peuvent causer des blessures aux mains et aux bras. Cessez d'utiliser tout outil s'il y a malaise, engourdissement, fourmillement ou douleur et consultez un médecin.

Montage

MONTAGE DU SYSTÈME

POUR LES INSTRUCTIONS DE BRANCHEMENT DU SYSTÈME D'AIR, SE RÉFÉRER À LA SECTION DE MONTAGE D'OUTIL PNEUMATIQUE ET PISTOLET VAPORISATEUR (IN170102AV).

⚠️ AVERTISSEMENT

Ne jamais transporter un outil par le tuyau et ne jamais l'utiliser pour déplacer l'outil ou le compresseur. Garder les tuyaux à l'écart de la chaleur, l'huile et les objets pointus. Remplacer un tuyau usé, faible ou endommagé.

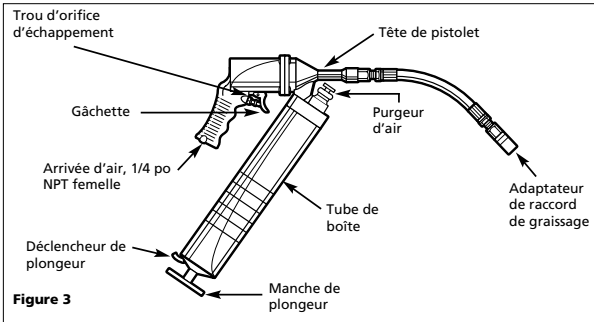


Figure 3

Pré-Fonctionnement

Les outils pneumatiques requièrent le graissage pendant toute leur durée de service. L'utilisateur est responsable du graissage correct. Utiliser de la graisse à outils pneumatiques pour lubrifier, nettoyer et prévenir la formation de rouille en une seule étape. Manque de graisser l'outil pneumatique raccourcira de façon spectaculaire la durée de service et annulera la garantie.

- Introduire le bout ouvert d'une cartouche de graisse dans le tube de la boîte et pousser la cartouche afin qu'elle s'ajuste complètement.
- Enlever le joint de la cartouche.
- Visser ensemble la tête du pistolet et le tube de la boîte.
- Pousser le mécanisme de déclenchement du plongeur afin de dégager la tige du manche de plongeur et pousser le manche du plongeur vers l'arrière dans le tube de la boîte.

Fonctionnement

REMPLEISSAGE DE LA BOÎTE

(Il y a deux méthodes de charger la graisse dans le pistolet graisseur pneumatique.)

MÉTHODE 1 - CARTOUCHE (VOIR FIGURE 1)

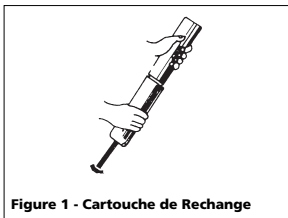


Figure 1 - Cartouche de Rechange

- Dévisser la tête du pistolet du tube de la boîte.
- Tirer le manche du plongeur complètement vers l'arrière et le verrouiller en place.

MÉTHODE 2 - REMPLISSAGE EN MASSE (VOIR FIGURE 2)

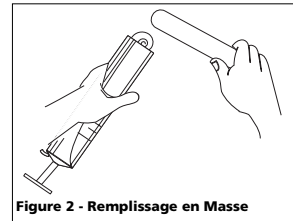


Figure 2 - Remplissage en Masse

- Dévisser la tête du pistolet du tube de la boîte.
- Tirer le manche du plongeur approximativement 2 à 3 pouces et remplissez cette section du tube de la boîte. Répéter ce procédé jusqu'à ce que le tube de la boîte soit complètement plein (sans poches d'air).
- Visser ensemble la tête du pistolet et le tube de la boîte.

Fonctionnement (Suite)

- Pousser le mécanisme de déclenchement du plongeur afin de dégager la tige du manche de plongeur et pousser le manche du plongeur vers l'arrière dans le tube de la boîte.

ENLEVAGE DES POCHEs D'AIR DU PISTOLET GRAISSEUR

Suivre ces directives pour enlever les poches d'air du pistolet graisseur.

- Dévisser la tête du pistolet 1 - 1/2 tours.

REMARQUE: Le chauffage de la graisse aide à enlever les poches d'air. Mettre le pistolet d'aplomb pour empêcher la formation de poches d'air au milieu de la cartouche.

- Tirer le manche du plongeur vers l'arrière et le lâcher rapidement. Répéter cette étape plusieurs fois.
- Pousser le manche du plongeur dans le tube de la boîte et visser ensemble la tête du pistolet et le tube.

- Appuyer sur le purgeur d'air plusieurs fois pour soulager les poches d'air près de la surface du tube. La graisse s'écoulera de la soupape de purgeur d'air lorsque tout l'air soit dissipé.

Entretien

⚠️ AVERTISSEMENT **Dissiper toute la pression du système avant d'essayer d'installer, de déplacer le produit ou de procéder au service ou à l'entretien.**

⚠️ AVERTISSEMENT **Débrancher le pistolet graisseur de la source d'air avant de le graisser.**

Le piston doit être graissé périodiquement. Le graissage correct prolonge la durée de l'outil et crée l'action d'obturation meilleur pour le piston. Pendant l'usage fréquent, graisser le piston avec la graisse pour roulements chaque quatre mois (chaque année pour l'usage léger). Pour graisser le piston, suivre ces directives.

- Débrancher le pistolet graisseur pneumatique de la source d'air.

- Enlever les quatre vis à filets interrompus de la tête du pistolet, enlever le ressort et le piston.
- Appliquer une couche mince de graisse pour roulements autour de l'extérieur de la jupe en caoutchouc du piston et une couche mince de graisse à l'intérieur du cylindre.
- Installer le ressort, le piston, et les quatre vis à filets interrompus.

Service Technique

Pour des informations concernant le fonctionnement ou la réparation de ce produit, composer le 1-800-543-6400.

Guide de Dépannage

Symptôme	Cause(s) Possible(s)	Mesures Correctives
L'outil ne fonctionne pas	<ol style="list-style-type: none"> Pas de graisse dans l'outil Pression d'air basse Fuites dans le tuyau d'air 	<ol style="list-style-type: none"> Graisser l'outil selon les instructions de graissage dans ce manuel Régler le régulateur du compresseur au besoin Serrer les raccords de tuyaux en cas de fuites
L'outil fonctionne, mais la graisse ne s'éjecte pas du bec	<ol style="list-style-type: none"> Graisse froide et épaisse Le ressort est serré Vide de graisse Poches d'air dans le tube de la boîte 	<ol style="list-style-type: none"> Mettre l'outil à l'intérieure là où la température est de 22-29°C. Mettre le pistolet d'aplomb afin d'empêcher la formation de poches d'air au milieu de la cartouche Tirer le manche du plongeur vers l'arrière et lâcher rapidement. S'assurer que la plaque du loquet soit lâchée Remplir de nouveau le tube de la boîte Enlever les poches d'air (Voir la section Enlevage des Poches d'Air)