



# HVLP Gravity Feed Spray Gun

## Pistolet Vaporisateur à Alimentation par Gravité HVLP

### Pistola Pulverizadora HVLP Alimentada por Gravedad

**Replacement Parts List**  
**Liste de Pièces de Rechange**  
**Lista de Repuestos**

**DH8900**

**Description**

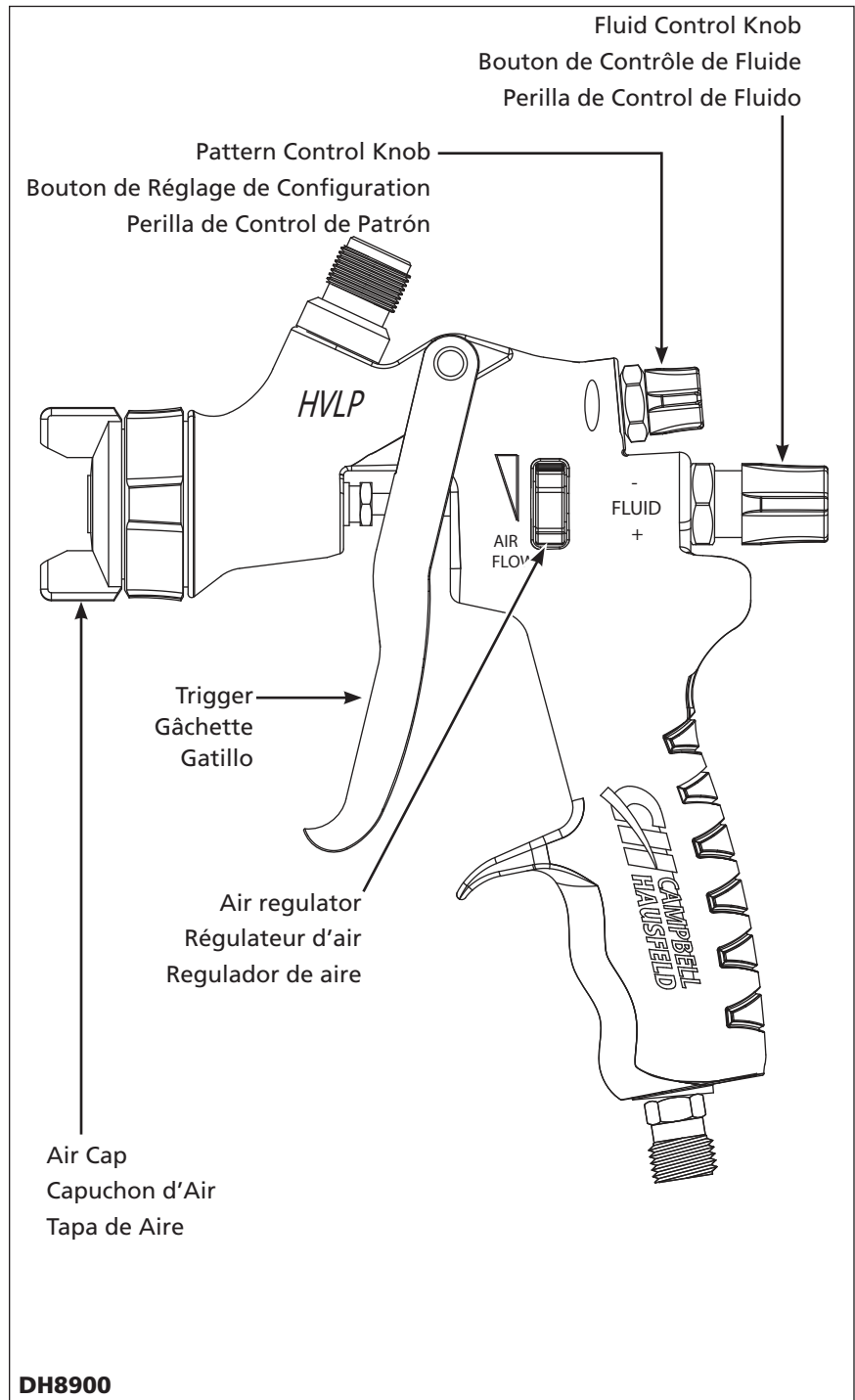
The DH8900 is a HVLP gravity feed spray gun designed to spray all light to medium viscosity materials. Enamels, lacquers, polyurethane, urethane top coats (including basecoat/clearcoat) and all primers can be applied. The spray gun has fluid, air, and pattern controls. This spray gun is supplied with 800 ml & 200 ml. gravity feed cups.

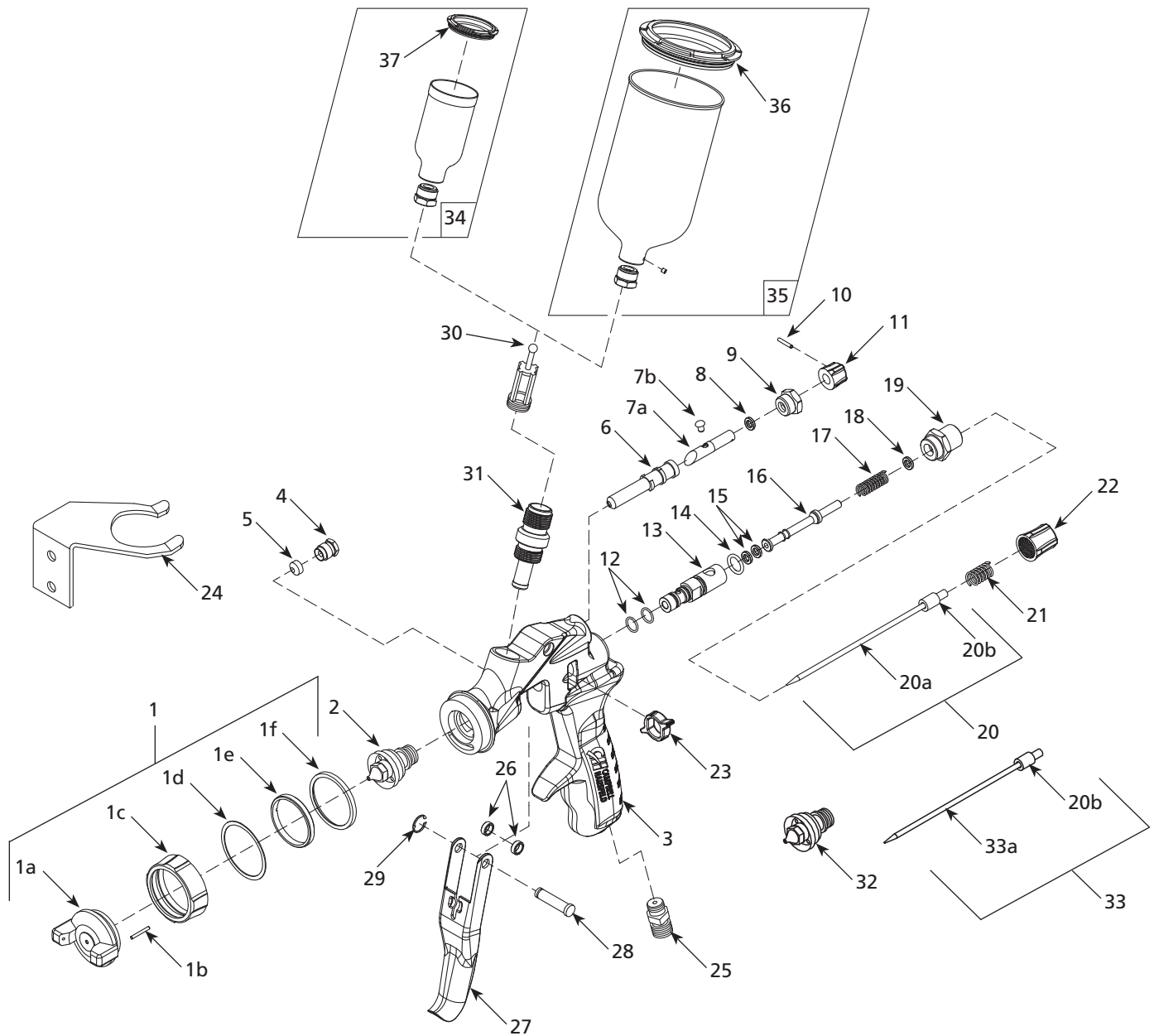
**Description**

Le DH8900 est un pistolet vaporisateur à alimentation par gravité HVLP conçu pour la pulvérisation de matériaux de viscosité légère à moyenne. Appliquez les émaux, les laques, le polyuréthane, les couches de finition uréthane (y compris couches de fondation/couche claire) et tous les apprêts. Le pistolet vaporisateur comporte des contrôles de fluide, air, et de configuration. Ce pistolet vaporisateur est fourni d'un godets à alimentation par gravité de 800 ml et 200 ml.

**Descripción**

El Modelo DH8900 es una pistola pulverizadora HVLP con sistema de alimentación de gravedad diseñada para aplicar todo tipo de materiales de viscosidad liviana o mediana. Puede utilizarla para aplicar esmaltes, lacas, poliuretanos, uretanos, capas principales de pintura (incluyendo bases/pinturas claras) y todo tipo de bases primarias. La pistola pulverizadora tiene perillas de control de fluído, aire, y patrón. La pistola pulverizadora se vende con un envases de 800 ml y 200 ml para pistolas pulverizadoras con sistema de alimentación de gravedad.





**Specifications**

Air Required	
(SCFM @ 40 psi)	5.95 Ave. (70% Duty) 8.5 Continuous
Fluid Nozzle Size	.0055 inches (1.4 mm)
Fluid Delivery Speed	Medium-Fast
Feed Type	Gravity
Mix Type	External
Bleed Type	Non-Bleeder
Max. HVLP Inlet Air Pressure	40 psi
Max. Inlet Air Pressure	80 psi
Pattern Size	1.0 inch - 9.0 inch
Air Inlet	1/4 NPS (M)
Fluid Nozzle Material	Stainless Steel
Fluid Needle Material	Stainless Steel

**For replacement parts or technical assistance,  
call 1-800-543-6400.**

Please provide following information:

- Model number
- Stamped-in code
- Part description and number as shown in parts list

Address any correspondence to:

Campbell Hausfeld  
Attn: Customer Service  
100 Production Drive  
Harrison, OH 45030 U.S.A.

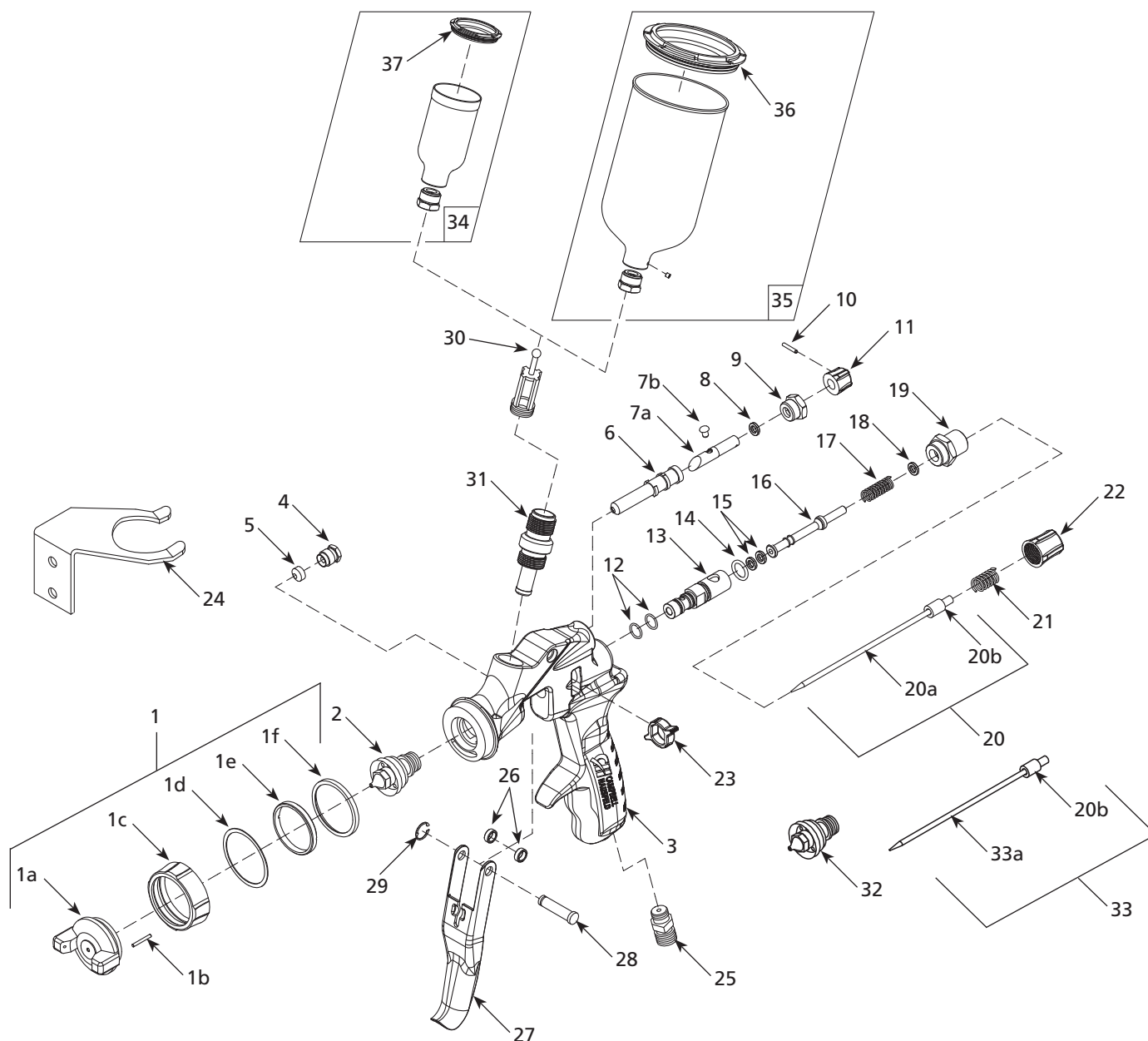
### Replacement Parts List

Ref. No.	Description	Part Number	Qty.
1	Air cap assembly	▼△▷	1
1a	Air cap	▼△▷	1
1b	Pin	▼△▷	1
1c	Lock ring	▼△▷	1
1d	Washer	▼△▷◆	1
1e	Retaining Ring	▼△▷	1
1f	Head seal	▼△▷◆	1
2	Fluid Nozzle 1.4mm	△	1
3	Gun body, finished	—	1
4	Fluid packing nut	◆	1
5	Fluid packing	◆	1
6	Pattern sleeve	▲	1
7	Pattern valve assembly	▲	1
7a	Pattern valve	▲	1
7b	Pattern valve stop	▲	1
8	O-ring, pattern bushing	▲	1
9	Pattern bushing	▲	1
10	Pattern adjustment knob	▲	1
11	Spring Pin	▲	1
12	O-ring, reg. front	□	2
13	Air flow regulator	□	1
14	O-ring, reg. front	□	1
15	O-ring, valve	□	2
16	Air valve	□	1
17	Air valve spring	◆□	1
18	O-ring (fluid control bushing)	●◆	1
19	Fluid control bushing	●◆	1
20	Fluid needle assembly	△	1

Ref. No.	Description	Part Number	Qty.
20a	Fluid needle	△	1
20b	Fluid needle stop	△▷	1
21	Fluid needle spring	●◆	1
22	Fluid control knob	●	1
23	Air flow control knob	□	1
24	Hanging hook	—	1
25	Air inlet fitting	DH985900AV	1
26	Trigger bushing	■◆	2
27	Trigger	■	1
28	Trigger stud	■◆	1
29	E-ring clip	■◆	1
30	Push-in filter	PH015800AV	1
31	Fluid inlet	—	1
32	Fluid nozzle (1.2 mm)	▷	1
33	Fluid needle assembly	▷	1
33a	Fluid needle (1.2 mm)	▷	1
34	200 mL Cup assembly	DH2200B0AV	1
35	800 mL Cup assembly	DH2800B0AV	1
36	800 mL Lid	DH9873R0AV	1
37	200 mL Lid	DH9868R0AV	1

#### REPLACEMENT PART KITS

▲	Pattern control kit	DH991000AV
■	Trigger kit	DH993000AV
●	Fluid control kit	DH992000AV
◆	Gasket/rebuild kit	DH990000AV
▼	Air cap kit	DH990100AV
△	1.4 mm Nozzle kit	DH994000AV
▷	1.2 mm Nozzle kit	DH989300AV
□	Air valve kit	DH987600AV
—	Not available	



### Spécifications

Demande D'Air	
(m <sup>3</sup> /min @ 276 kPa)	0,17 Moyen (70% D'utilisation)
	0,24 Continu
Taille de Buse de Fluide	0,055 po (1,4 mm)
Vitesse de Débit de Fluide	Moyenne-Rapide
Alimentation	Gravité
Type de Mélange	Externe
Type de Purge	Non-Purgeur
Pression d'Air d'Arrivée Max. (HVLP)	276 kPa
Pression d'Air d'Arrivée Max.	552 kPa
Taille de configuration	2,54cm. - 22,86cm
Arrivée d'air	1/4 po NPS (M)
Matériel de Buse de Fluide	Acier Inoxydable
Matériel d'aiguille	Acier Inoxydable

## Pour les pièces de rechange ou l'assistance technique, appeler 1-800-543-6400.

S'il vous plaît fournir l'information suivante :

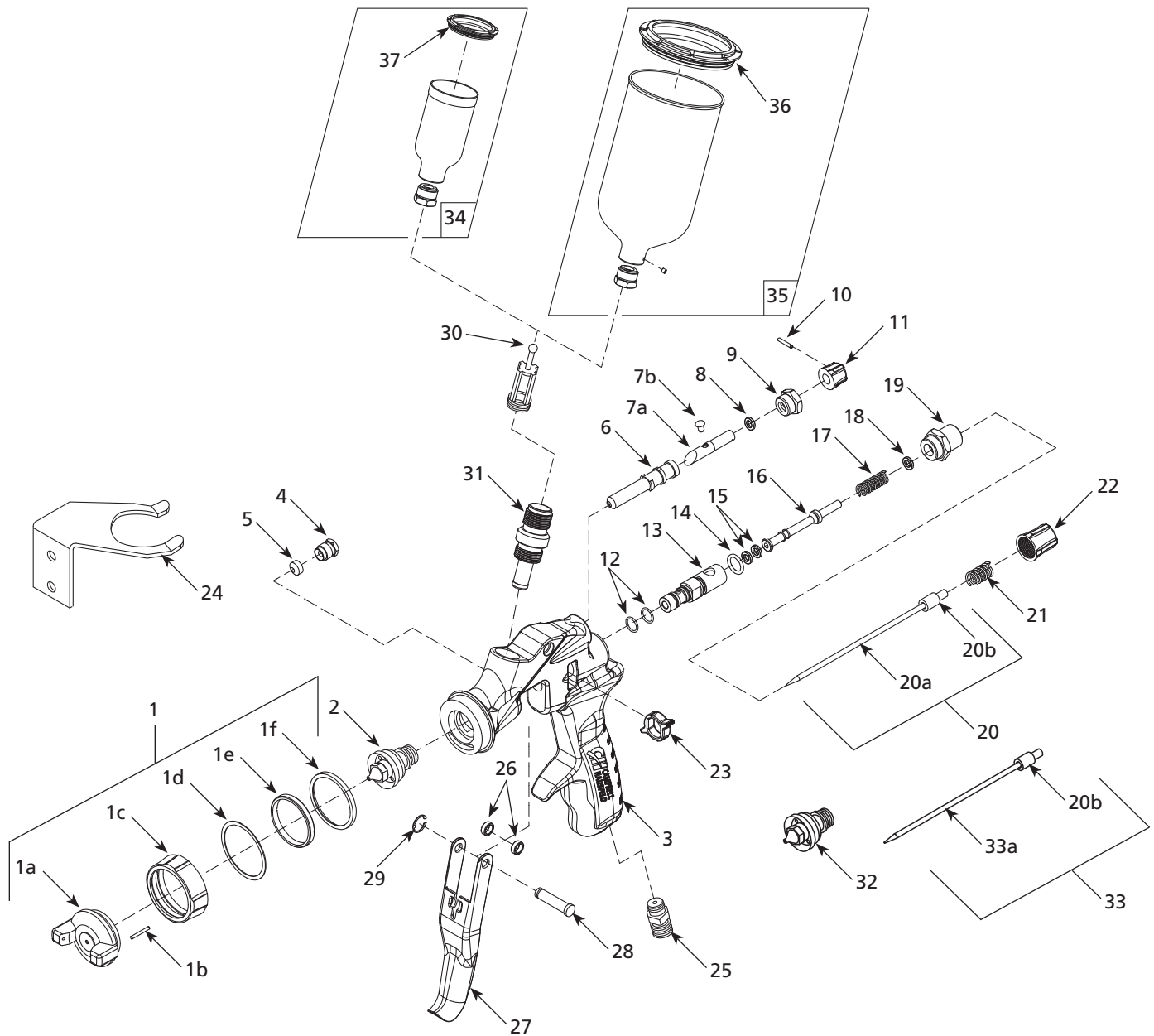
- Numéro du modèle
- Code Estampé
- Description et numéro de la pièce

Adresser toute correspondance à :

Campbell Hausfeld  
Attn: Customer Service  
100 Production Drive  
Harrison, OH 45030 U.S.A.

### Liste de Pièces de Rechange

N° de Réf.	Description	Número de Pièce	Qté.	N° de Réf.	Description	Número de Pièce	Qté.
1	Montage de capuchon d'air	▼ ▲ ▶	1	20a	Aiguille de fluide	▲	1
1a	Soupape d'air	▼ ▲ ▶	1	20b	Arrêt d'aiguille de liquide	▲ ▶	1
1b	Goupille	▼ ▲ ▶	1	21	Ressort d'aiguille de fluide	● ◆	1
1c	Bague d'arrêt	▼ ▲ ▶	1	22	Bouton de réglage de fluide	●	1
1d	Rondelle	▼ ▲ ▶ ◆	1	23	Bouton de contrôle de débit d'air	□	1
1e	Bague de retenue	▼ ▲ ▶	1	24	Crochet suspendu	—	1
1f	Garniture d'étanchéité de tête	▼ ▲ ▶ ◆	1	25	Raccord d'arrivée d'air	DH985900AV	1
2	Buse de fluide, 1.4mm	▲	1	26	Douille de gâchette	■ ◆	2
3	Corps de pistolet, fini	—	1	27	Gâchette	■	1
4	Écrou de presse-garniture de fluides	◆	1	28	Tige de gâchette	■ ◆	1
5	Presse-garniture de fluides	◆	1	29	Pince d'anneau de retenue en forme de e	■ ◆	1
6	Manchon à motif	▲	1	30	Filtre enfonçable	PH015800AV	1
7	Assemblage de soupape à motif	▲	1	31	Arrivée de fluide	—	1
7a	Soupape à motif	▲	1	32	Buse de fluide (1.2 mm)	▶	1
7b	Arrêt de soupape à motif	▲	1	33	Montage d'aiguille de fluide	▶	1
8	Joint torique, douille de soupape	▲	1	33a	Aiguille de fluide (1.2 mm)	▶	1
9	Douille de soupape	▲	1	34	Assemblage de godet de 200 mL	DH2200B0AV	1
10	Bouton d'ajustement du motif	▲	1	35	Assemblage de godet de 800 mL	DH2800B0AV	1
11	Goupille à ressort	▲	1	36	Couvercle 800 ml	DH9873R0AV	1
12	Joint torique, avant du régulateur	□	2	37	Couvercle 200 ml	DH9868R0AV	1
13	Régulateur de débit d'air	□	1	<b>NÉCESSAIRES DE PIÈCES DE RECHANGE</b>			
14	Joint torique, avant du régulateur	□	1	▲	Bouton de réglage de configuration	DH991000AV	
15	Joint torique, soupape	□	2	■	Nécessaire de gâchette	DH993000AV	
16	Soupape d'aire	□	1	●	Nécessaire de commande de fluide	DH992000AV	
17	Ressort de soupape d'aire	◆ □	1	◆	Nécessaire de joint d'étanchéité	DH990000AV	
18	Joint torique (douille de commande de fluide)	● ◆	1	▼	Jeu de soupape d'air	DH990100AV	
19	Douille de commande de fluide	● ◆	1	▲	Trousse de buses de 1,4 mm	DH994000AV	
20	Montage d'aiguille de fluide	▲	1	▶	Trousse de buses de 1,2 mm	DH989300AV	
				□	Trousse de clapet d'admission d'air	DH987600AV	
				—	Non disponible		



### Especificaciones

Consumo de aire	
(m <sup>3</sup> /min @ 2,76 bar)	0,17 Promedio (70% Trabajo) 0,24 Continuo
Tamaño de la Boquilla de Fluido	1,4 mm (0,055 inches)
Velocidad del Suministro de Fluido	Mediano-Rápido
Tipo de Sistema	Presión/Sifón
Tipo de Mezcla	Externa (Internal Available)
Tipo de Purgador	Sin Purgador
Presión Máx. de Entrada de Aire (HVLP)	2,76 bar
Presión Máx. de Entrada de Aire	5,52 bar
Diám. Máx. del Patrón	2,54cm - 22,86cm
Entrada de aire	.6,4 mm NPS (M)
Material de la Boquilla	Acero Inoxidable
Material de la Aguja	Acero Inoxidable

## Para ordenar repuestos, sírvase llamar al concesionario más cercano a su domicilio.

Sírvase darnos la siguiente información:

- Número del modelo
- Número de Serie o código con fecha (de haberlo)
- Descripción y número del repuesto según la lista de repuestos

Dirija toda la correspondencia a:

Campbell Hausfeld  
Attn: Customer Service  
100 Production Drive  
Harrison, OH 45030 U.S.A.

### Lista De Repuestos

No. de Ref.	Descripción	Número del Repuesto	Ctd.	No. de Ref.	Descripción	Número del Repuesto	Ctd.
1	Ensamblaje de tapa de aire	▼ ▲ ▸	1	20a	Aguja de fluido	△	1
1a	Tapa de aire	▼ ▲ ▸	1	20b	Tope de la aguja de fluido	△ ▸	1
1b	Pasador	▼ ▲ ▸	1	21	Resorte de la aguja de fluido	● ◆	1
1c	Anillo de seguridad	▼ ▲ ▸	1	22	Perilla de control de fluido	●	1
1d	Arandela	▼ ▲ ▸ ◆	1	23	Perilla de control del flujo de aire	□	1
1e	Anillo de retención	▼ ▲ ▸	1	24	Gancho para colgar	—	1
1f	Sello de cabeza	▼ ▲ ▸ ◆	1	25	Conector de la entrada de aire	DH985900AV	1
2	Boquilla de fluido, 1.4mm	△	1	26	Casquillo de gatillo	■ ◆	2
3	Cuerpo de pistola, terminado	—	1	27	Gatillo	■	1
4	Tuerca del empaque de fluido	◆	1	28	Perno del gatillo	■ ◆	1
5	Empaque de fluido	◆	1	29	Sujetador de anillo en e	■ ◆	1
6	Manguito con patrón	▲	1	30	Filtro de presión	PH015800AV	1
7	Ensamble de la válvula con patrón	▲	1	31	Entrada de líquido	—	1
7a	Válvula con patrón	▲	1	32	Boquilla de fluido (1.2 mm)	▸	1
7b	Tope de la válvula con patrón	▲	1	33	Ensamblaje de la aguja de fluido	▸	1
8	Anillo en O, casquillo con patrón	▲	1	33a	Aguja de fluido (1.2 mm)	▸	1
9	Casquillo con patrón	▲	1	34	Ensamblaje del recipiente de 200 ml	DH2200B0AV	1
10	Perilla de ajuste de patrones	▲	1	35	Ensamblaje del recipiente de 800 ml	DH2800B0AV	1
11	Pasador de resorte	▲	1	36	Tapa de 800 ml	DH9873R0AV	1
12	Anillo en O, frente del regulador	□	2	37	Tapa de 200 ml	DH9868R0AV	1
13	Regulador del flujo de aire	□	1	<b>JUEGOS DE REPUESTOS</b>			
14	Anillo en O, frente del regulador	□	1	▲	Perilla de control de patrón	DH991000AV	
15	Anillo en O, válvula	□	2	■	Juego de piezas de gatillo	DH993000AV	
16	Válvula de aire	□	1	●	Juego para control de fluido	DH992000AV	
17	Resorte de la válvula de aire	◆ □	1	◆	Empaques/ reacondicionamiento	DH990000AV	
18	Anillo en O (casquillo de control del fluido)	● ◆	1	▼	Juego de piezas de la tapa de aire	DH990100AV	
19	Casquillo de control del fluido	● ◆	1	△	Juego de boquillas de 1,4 mm	DH994000AV	
20	Ensamblaje de la aguja de fluido	△	1	▸	Juego de boquillas de 1,2 mm	DH989300AV	
				□	Kit de la válvula de aire	DH987600AV	
				—	No disponible		

