



General Purpose Spray Gun

Pistolet Vaporisateur Tous Usages

Pistola de Pulverización de Uso General

Replacement Parts Manual
Manuel de Pièces de Rechange
Manual y Lista de Repuestos

DH38001DI

Description

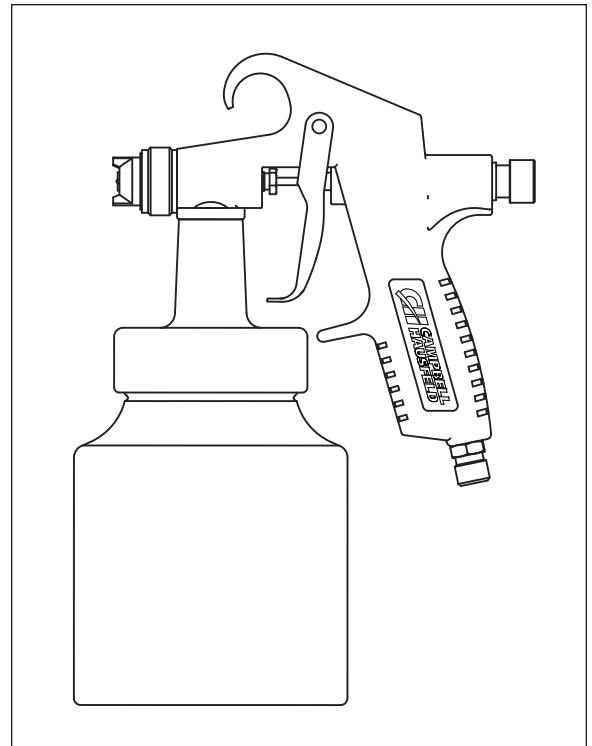
The DH3800 is a general purpose spray gun that sprays a variety of materials for use in home, farm and commercial applications. It can be converted from non-bleeder to bleeder triggering for use with tank mounted and tankless air compressors. It includes an external mix air cap for proper atomization of many different paints and coatings.

Description

Le DH3800 est un pistolet de pulvérisation d'usage général pulvérisant une variété de matériaux et à utiliser pour les applications résidentielles, sur la ferme et commerciales. Il se convertit de modèle non purgeur à purgeur que l'on peut utiliser avec les compresseurs à air avec et sans réservoir. Il inclut un chapeau de mélange d'air externe pour une atomisation appropriée de nombreux revêtements et peintures.

Descripción

El DH3800 es una pistola de pulverización para todo propósito que pulveriza una variedad de materiales para usar en el hogar, la granja y aplicaciones comerciales. Se puede convertir del tipo sin drenaje al tipo con drenaje de accionamiento con gatillo para usar con compresores con tanque incorporado y sin tanque. Incluye una válvula de mezcla de aire externa para una atomización adecuada de muchas pinturas y materiales diferentes.



Specifications

Feed Type Pressure
Mix Type External
Bleed Type Bleeder/Non Bleeder
Fluid Nozzle I.D . . .0.047 Inch (1.2 mm)
Max. Inlet
Air Pressure 50 PSIG
Air Required 2.4 Average
(SCFM @ 40 PSI)4.3 Continuous
Pattern Size 5.5 Inch @ 40 PSI
8 Inch Distance from work piece
Air Inlet1/4 NPS (M)
Fluid Inlet3/8 NPS (M)
Fluid Nozzle
Material Zinc plated steel
Fluid Needle
Material Stainless steel

Spécifications

Alimentation Pression
Mélange Externe
Type de
Purgeur Purgeur/Non Purgeur
D.I. de Buse
de Fluide 0.047 po (1.2 mm)
Pression D'Arrivée
D'Air Max.345 kPa
Demande D'Air 0,07 Moyen
(m³/min à 276 kPa)0,12 Continu
Taille de
Configuration13,9 cm à 276 kPa
Distance de 20,32 cm de l'objet de
travail
Arrivée D'Air1/4 NPS (M)
Arrivée de Fluide3/8 NPS (M)
Matériel de Buse
de Fluide acier plaqué de zinc
Matériel d'Aiguille
de Fluide acier inoxydable

Especificaciones

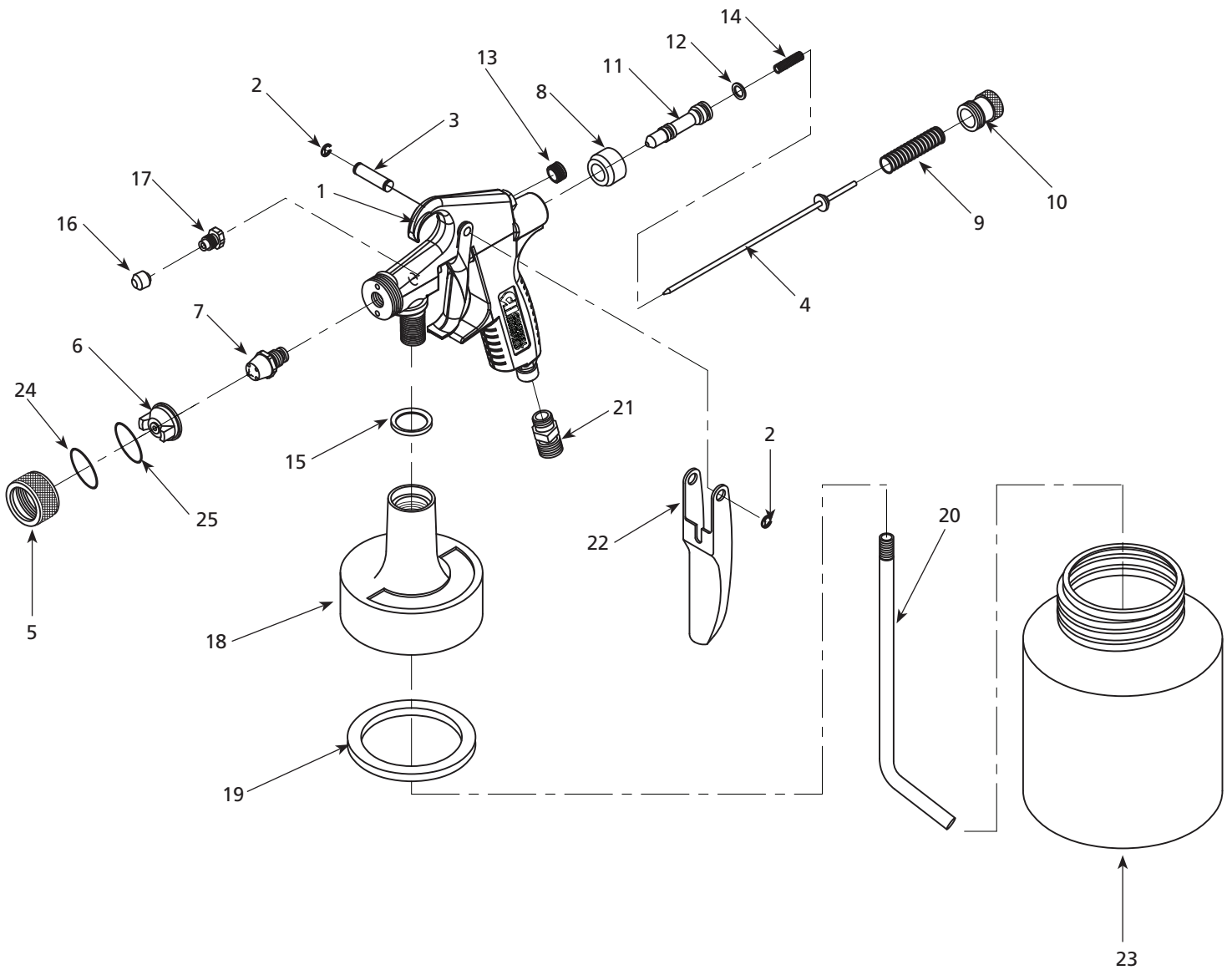
Sistema de alimentación. A presión
Mezcla de material Externo
Tipo de
purgador Purgador/Sin Purgador
Diám. Interno de la boquilla
de fluido 0,048 plug. (1,2 mm)
Presión máx.
suministro de aire 3,45 bar
Consumo de aire0,07 (promedio)
m³/min a 2,76 bar.0,12 (continuo)
Diámetro del
patrón 13,9 cm a 2,76 bar
a 20,32 cm de la pieza de trabajo
Entrada de
aire 6,4 mm (1/4 plug.) NPS (M)
Entrada de
fluido 9,5 mm (3/8 plug.) NPS (M)
Material de la
boquilla Acero galvanizado con zinc
Material de la
aguja Acero inoxidable

For Replacement Parts, call 1-800-543-6400

Pour Pièces De Rechange, appeler 1-800-543-6400

Para Ordenar Repuestos, Sírvase Llamar al Distribuidor Más Cercano a Su Domicilio

For parts, products & service information visit
POWER XPERT
www.chpower.com



Replacement Parts List

Please provide following information:

- Model number
- Serial number (if any)
- Part description and number as shown in parts list

Address any correspondence to:

Campbell Hausfeld
Attn: Customer Service
100 Production Drive
Harrison, OH 45030 U.S.A.

Ref. No.	Description	Part No.	Qty.
1	Gun body assembly with plug	--	1
2	Snap retaining ring	●	1
3	Trigger pin	●	1
4	Fluid needle assembly	■	1
5	Air cap lock ring	▲	1
6	Air cap (external mix) fan	▲	1
7	Fluid tip (nozzle)	■	1
8	Bushing	■	1
9	Fluid control spring	■	1
10	Fluid adjusting knob	■	1
11	Valve piston	■	1
12	O-ring	●	2
13	Plug	--	1
14	Fluid needle spring	■	1
15	O-ring	●	1

Ref. No.	Description	Part No.	Qty.
16	Packing	● ■	1 Set
17	Needle packing nut	■	1
18	Canister cover assembly	--	1
19	Canister gasket (pkg of 3)	●	1
20	Material tube	--	1
21	Inlet fitting	--	1
22	Trigger	--	1
23	Canister (1 qt)	DH054001AV	1
24	Washer	● ▲	1
25	Air cap seal	● ▲	1

REPLACEMENT PARTS KITS

●	Gasket kit	DH997700AV
■	Fluid control kit	DH997400AV
▲	Air cap kit	DH997500AV
--	Not available	

www.chpower.com

Liste de pièces de rechange

S'il vous plaît fournir l'information suivante:

- Numéro du modèle
- Numéro de série or code de date (si applicable)
- Description et numéro de la pièce

Correspondance:

Campbell Hausfeld
Attn: Customer Service
100 Production Drive
Harrison, OH 45030 U.S.A.

N° de réf.	Description	N° de Pièce	Qté.
1	Assemblage du corps du pistolet avec fiche	--	1
2	Bague de retenue	●	1
3	Goupille de gâchette	●	1
4	Montage d'aiguille de fluide	■	1
5	Bague d'arrêt du capuchon d'air	▲	1
6	Éventail du capuchon d'air (mélange externe)	▲	1
7	Buse de fluide (buse)	■	1
8	Douille	■	1
9	Ressort de contrôle de débit	■	1
10	Bouton de réglage de fluide	■	1
11	Soupape à piston	■	1
12	Joint torique	●	2
13	Bouchon	--	1
14	Ressort d'aiguille de fluide	■	1
15	Joint torique	●	1

N° de réf.	Description	N° de Pièce	Qté.
16	Garniture	● ■	1 Set
17	Écrou de garnissage d'aiguille	■	1
18	Assemblage du couvercle du godet	--	1
19	Joint d'étanchéité de réservoir (paquet de 3)	●	1
20	Tuyau de matériel	--	1
21	Raccord d'entrée	--	1
22	Gâchette	--	1
23	Godet (0,95 L)	DH054001AV	1
24	Rondelle	● ▲	1
25	Joint du capuchon d'air	● ▲	1

NÉCESSAIRES DE PIÈCES DE RECHANGE

●	Trousse de joint d'étanchéité	DH997700AV
■	Nécessaire de commande de fluide	DH997400AV
▲	Jeu de soupape d'air	DH997500AV
--	Non disponible	

Lista de Partes de Reparación

Sírvase darnos la siguiente información:

- Número del modelo
- Número de Serie o código con fecha (de haberlo)
- Descripción y número del repuesto según la lista de repuestos

Puede escribirnos a:

Campbell Hausfeld
Attn: Customer Service
100 Production Drive
Harrison, OH 45030 U.S.A.

No. de Ref.	Descripción	No. de Parte	Ctd.
1	Ensamble de cuerpo de la pistola con tapón	--	1
2	Anillo retenedor	●	1
3	Pasador del gatillo	●	1
4	Ensamblaje de la aguja de fluido	■	1
5	Anillo de la tapa de aire	▲	1
6	Abanico de tapa de aire (mezcla externa)	▲	1
7	Boquilla	■	1
8	Buje	■	1
9	Resorte del control de fluido	■	1
10	Perilla de ajuste de fluido	■	1
11	Válvula del pistón	■	1
12	Anillo en O	●	2
13	Tapón	--	1
14	Resorte de la aguja de fluido	■	1
15	Anillo en O	●	1

No. de Ref.	Descripción	No. de Parte	Ctd.
16	Empaque	● ■	1 Set
17	Tuerca del empaque de la aguja	■	1
18	Ensamble de cubierta del recipiente	--	1
19	Junta del recipiente (paquete de 3)	●	1
20	Tubo de material	--	1
21	Empalme de entrada	--	1
22	Gatillo	--	1
23	Envase (0,95 L)	DH054001AV	1
24	Arandela	● ▲	1
25	Sello de la tapa de aire	● ▲	1

JUEGOS DE REPUESTOS

●	Juego de juntas	DH997700AV
■	Juego para control de fluido	DH997400AV
▲	Juego de piezas de la tapa de aire	DH997500AV
--	No disponible	

Notes / Notas