



**EXTREME DUTY.**

# Random Orbit Sander Lixadeira de Órbita Aleatória Lijadoras Orbitales Aleatorias

## Replacement Parts List

Lista de Peças de Reposição

Lista de Repuestos

**SA1567**

### Description

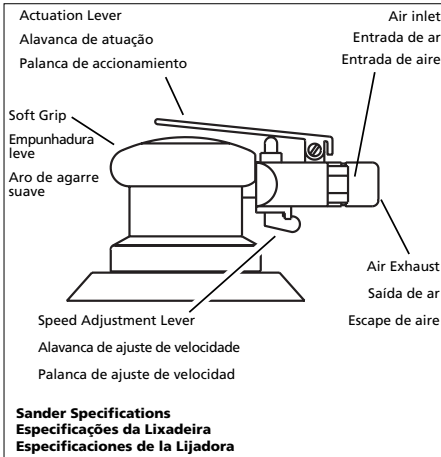
Random orbit sanders quickly and efficiently produce swirl-free finishes on work surfaces such as sheet metal, wood and composite materials. A premium molded urethane sanding pad is also included.

### Descrição

As lixadeiras de órbita aleatória produzem rápida e eficientemente acabamentos livres de marcas circulares em superfícies de trabalho tais como lâminas de metal, madeira e materiais compostos. Também está incluso de brinde um bloco de lixa moldado em uretano.

### Descripción

Las lijadoras orbitales aleatorias producen, en forma rápida y eficiente, acabados libres de remolinos sobre superficies tales como láminas de metal, madera y materiales compuestos. También se incluye una almohadilla para lijar de uretano moldeado de calidad superior.



### Specifications

Avg SCFM & psi	.....11.6 @ 90 psig (70% usage)
Continuous SCFM	..16.6 @ 90 psig (100% usage)
Max. RPM	.....10,000
Orbit Pattern	......3/16"
Controls	.....Variable speed
Air Inlet	.....1/4" NPT (Female)
Grip Size	......3"
Pad Type	......6" Hook and loop
Sandpaper	.....Hook and loop

### Especificações

Média m³/min e bar	.....0,33 @ 6,21 bar (70% de uso)
m³/min contínuo	....0,47 @ 6,21 bar (100% de uso)
RPM máxima	.....10000
Padrão de órbita	.....4,8 mm (3/16 pol.)
Controles	.....Velocidade variável
Entrada de ar	......6,3 mm (1/4 pol.) NPT (Fêmea)
Tamanho da empunhadura	......7,62 cm (3 pol.)
Tipo do bloco	.....15,24 cm (6 pol.) Gancho e alça
Papel de lixa	.....Gancho e alça

### Especificaciones

m³/min promedio y bar	.....0,33 @ 6,21 bar (70% de uso)
m³/min continuo	....0,47 @ 6,21 bar (100% de uso)
RPM Máx	.....10000
Patrón orbital	.....4,8 mm (3/16")
Controles	.....Velocidad variable
Admisión de aire	......6,3mm (1/4") NPT (Interior)
Tamaño del aro de agarre	......7,62 cm (3")
Tipo de almohadilla	.....15,24 cm (6") gancho y lazo
Papel de lija	.....gancho y lazo

**For Replacement Parts, call 1-800-543-6400**

**Para Peças de Reposição, ligue para seu revendedor**

**Para ordenar repuestos, sírvase llamar al concesionario más cercano a su domicilio**

Please provide following information:

- Model number
- Stamped-in code
- Part description and number as shown in parts list

Favor fornecer as seguintes informações:

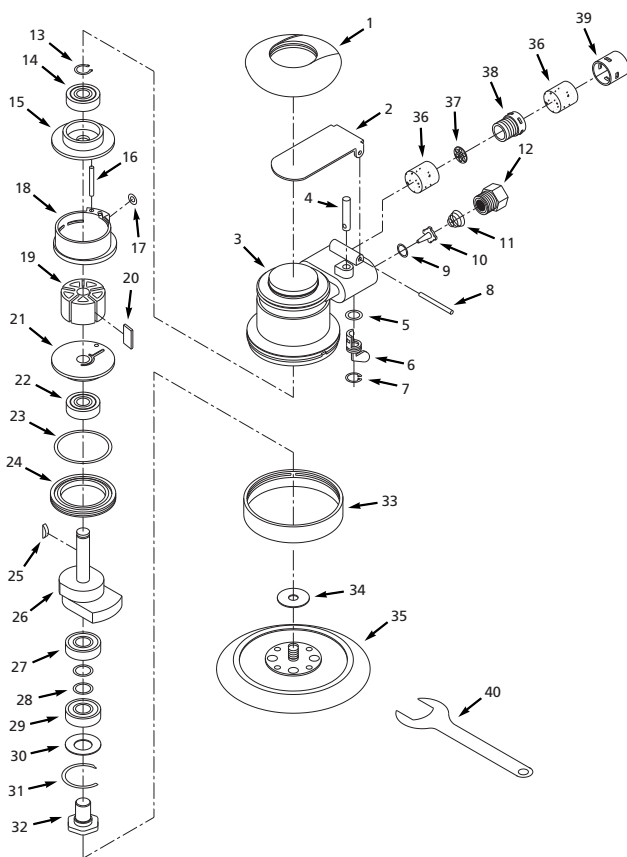
- Número do modelo
- Número de série (caso haja algum)
- Descrição da peça e número conforme mostrado na lista abaixo

Address parts correspondence to:  
Envie correspondência sobre peças para:

The Campbell Group  
Attn: Parts Department  
100 Production Drive  
Harrison, OH 45030 U.S.A.

For parts, products & service information visit

**POWERXPERT**  
www.campbellhausfeld.com



## Replacement Parts List

Ref. No.	Description	Part Number	Qty.	Ref. No.	Description	Part Number	Qty.
1	Grip ring	SX111400AV	1	31	Retaining ring	†, ●	1
2	Throttle lever	■	1	32	Spindle	●	1
3	Housing	SX111600AV	1	33	Shielding skirt	SX114600AV	1
4	Valve stem	▲	1	34	Spacer (included with #35)	—	1
5	O-ring	▲	1	35	Sanding pads (includes #34)		
6	Speed adjustment lever	▲	1		Tapered edge, psa 6"	SX131000AV	1
7	Int. retaining ring	▲	1	Δ	Tapered edge, hook and loop 6"	SX131100AV	1
8	Spring pin	■	1	Δ	Flat, psa 6"	SX131200AV	1
9	Valve seat	▲	1	Δ	Flat, hook and loop 6"	SX131300AV	1
10	Valve	▲	1	36	Muffler	†, ◆	2
11	Spring	▲	1	37	Muffler plate	◆	1
12	Air inlet bushing assembly	SX112500AV	1	38	Exhaust bushing	◆	1
13	Ext. retaining ring	†	1	39	Muffler cap	◆	1
14	Bearing	◇	1	40	24mm Pad wrench	SX115600AV	1
15	Rear end plate	◇	1	<b>SERVICE KITS</b>			
16	Spring pin	□	1	†	Tune-up kit	SX117400AV	
17	O-ring	†, □	1	□	Cylinder assembly	SX117500AV	
18	Cylinder	□	1	◇	Rear endplate assembly	SX117600AV	
19	Rotor	SX113200AV	1	○	Front endplate assembly	SX117700AV	
20	Vane	†	5	■	Lever kit	SX117800AV	
21	Front end plate	○	1	▲	Air valve and speed adjustment kit	SX117900AV	
22	Bearing	○	1	●	Spindle assembly	SX118000AV	
23	O-ring	†	1	◆	Exhaust kit	SX118100AV	
24	Lock ring	SX113700AV	1	(Δ)	Optional item, purchase separately		
25	Key	†	1				
26	Balancer shaft	SX130500AV	1				
27	Bearing	●	1				
28	Bearing spacer	●	1				
29	Sealed bearing	●	1				
30	Belleville washer	●	1				

www.campbellhausfeld.com

## Lista de Peças Reposição

Ref. No.	Descrição	No. Peça	Qua.	Ref. No.	Descrição	No. Peça	Qua.
1	Anel da empunhadura	SX111400AV	1	30	Arruela Belleville	●	1
2	Alavanca do regulador	■	1	31	Anel retentor	†, ●	1
3	Alojamento	SX111600AV	1	32	Eixo	●	1
4	Haste da válvula	▲	1	33	Saia de blindagem	SX114600AV	1
5	Anel em "O"	▲	1	34	Espaçador (incluso no. 35)	—	1
6	Alavanca de ajuste de velocidade	▲	1	35	Blocos de lixa (inclusos no. 34)		
7	Anel de retenção interno	▲	1		Canto filetado, psa 15,24 cm (6 pol.)	SX131000AV	1
8	Pino da mola	■	1	Δ	Canto filetado, gancho e alça 15,24 cm (6 pol.)	SX131100AV	1
9	Assento da válvula	▲	1	Δ	Liso, psa 15,24 cm (6 pol.)	SX131200AV	1
10	Válvula	▲	1	Δ	Liso, gancho e alça 15,24 cm (6 pol.)	SX131300AV	1
11	Mola	▲	1	36	Silencioso	†, ◆	2
12	Conjunto da escovação da entrada de ar	SX112500AV	1	37	Placa do silencioso	◆	1
13	Anel de retenção externo	†	1	38	Bucha da saída	◆	1
14	Rolamento	◇	1	39	Capa do silencioso	◆	1
15	Placa final traseira	◇	1	40	Chave de porca do bloco 24 mm	SX115600AV	1
16	Pino da mola	□	1	<b>KITS DE SERVIÇO</b>			
17	Anel em "O"	†, □	1	†	Kit de regulagem	SX117400AV	
18	Cilindro	□	1	□	Conjunto do cilindro	SX117500AV	
19	Rotor	SX113200AV	1	◇	Conjunto da placa final traseira	SX117600AV	
20	Aleta	†	5	○	Conjunto da placa final frontal	SX117700AV	
21	Placa final frontal	○	1	■	Kit da alavanca	SX117800AV	
22	Rolamento	○	1	▲	Kit de regulagem da válvula de ar e da velocidade	SX117900AV	
23	Anel em "O"	†	1	●	Conjunto do eixo	SX118000AV	
24	Anel de aperto	SX113700AV	1	◆	Kit da saída	SX118100AV	
25	Chave	†	1	(Δ)	Item opcional, compra separada		
26	Eixo de balanço	SX130500AV	1				
27	Rolamento	●	1				
28	Espaçador do rolamento	●	1				
29	Rolamento blindado	●	1				

## Lista De Repuestos

Sírvase darnos la siguiente información:  
 - Número del modelo  
 - Código impreso  
 - Descripción y número del repuesto según la lista de repuestos

Puede escribirnos a:  
 The Campbell Group  
 Attn: Parts Department  
 100 Production Drive  
 Harrison, OH 45030

No. de Ref.	Descripción	Número del Repuesto	Ctd.	No. de Ref.	Descripción	Número del Repuesto	Ctd.
1	Aro de agarre	SX111400AV	1	31	Aro de retención	†, ●	1
2	Palanca de acelerador	■	1	32	Huso	●	1
3	Caja	SX111600AV	1	33	Protector circular	SX114600AV	1
4	Vástago de válvula	▲	1	34	Espaciador (incluido con el No. 35)	—	1
5	Anillo en "O"	▲	1	35	Almohadillas para lijar (incluye el No. 34):		
6	Palanca de ajuste de velocidad	▲	1		Borde cónico, ASP 15,2 cm (6")	SX131000AV	1
7	Aro de retención interno	▲	1		Borde cónico, gancho y lazo 15,2 cm (6")	SX131100AV	1
8	Pasador de resorte	■	1	Δ	Plana, ASP 15,2 cm (6")	SX131200AV	1
9	Asiento de válvula	▲	1	Δ	Plana, gancho y lazo 15,2 cm (6")	SX131300AV	1
10	Válvula	▲	1				
11	Resorte	▲	1	36	Silenciador	†, ◆	2
12	Conjunto de manguito de admisión de aire	SX112500AV	1	37	Placa de silenciador	◆	1
13	Aro de retención exterior	†	1	38	Manguito de escape	◆	1
14	Cojinete	◆	1	39	Tapa de silenciador	◆	1
15	Placa de extremo posterior	◆	1	40	Llave de 24 mm para almohadilla para lijar	SX115600AV	1
16	Pasador de resorte	□	1	<b>ESTUCHES DE SERVICIO</b>			
17	Anillo en "O"	†, □	1	†	Estuche de afinamiento	SX117400AV	
18	Cilindro	□	1	□	Conjunto de cilindro	SX117500AV	
19	Rotor	SX113200AV	1	◆	Conjunto de placa posterior	SX117600AV	
20	Aleta	†	5	○	Conjunto de placa delantera	SX117700AV	
21	Placa de extremo delantero	○	1	■	Estuche de palanca	SX117800AV	
22	Cojinete	○	1	▲	Estuche de válvula de aire y ajuste de velocidad	SX117900AV	
23	Anillo en "O"	†	1	●	Conjunto de huso	SX118000AV	
24	Aro de seguro	SX113700AV	1	◆	Estuche de escape	SX118100AV	
25	Cuña	†	1	(Δ)	Artículo opcional, comprar por separado		
26	Eje de equilibrio	SX130500AV	1				
27	Cojinete	●	1				
28	Espaciador de cojinete	●	1				
29	Cojinete sellado	●	1				
30	Arandela Belleville	●	1				

## Notes Notas

**For Replacement Parts, call 1-800-543-6400**

**Para Peças de Reposição, ligue para seu revendedor**

**Para ordenar repuestos, sírvase llamar al concesionario más cercano a su domicilio**

Please provide following information:

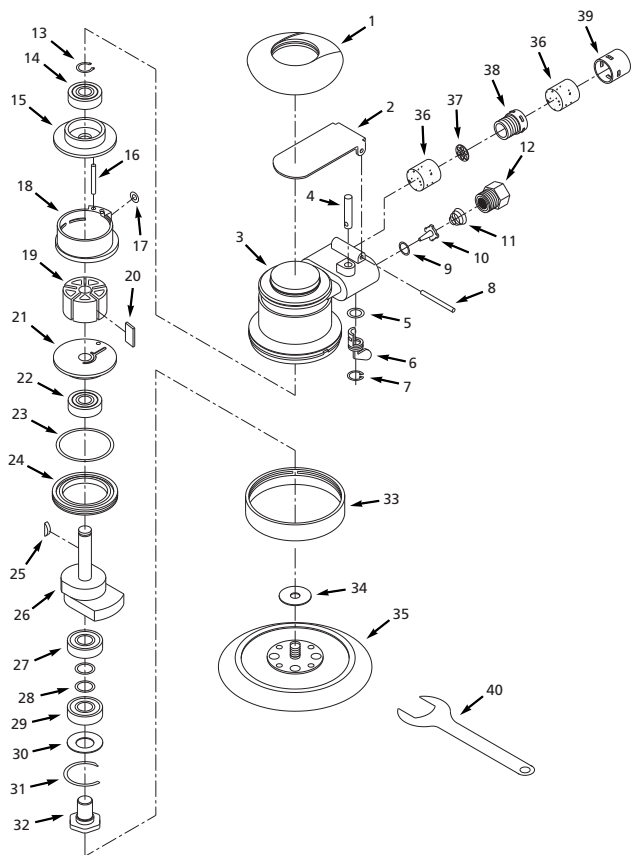
- Model number
- Stamped-in code
- Part description and number as shown in parts list

Favor fornecer as seguintes informações:

- Número do modelo
- Número de série (caso haja algum)
- Descrição da peça e número conforme mostrado na lista abaixo

Address parts correspondence to:  
 Envie correspondência sobre peças para:

The Campbell Group  
 Attn: Parts Department  
 100 Production Drive  
 Harrison, OH 45030 U.S.A.



## Replacement Parts List

Ref. No.	Description	Part Number	Qty.	Ref. No.	Description	Part Number	Qty.
1	Grip ring	SX111400AV	1	31	Retaining ring	†, ●	1
2	Throttle lever	■	1	32	Spindle	●	1
3	Housing	SX111600AV	1	33	Shielding skirt	SX114600AV	1
4	Valve stem	▲	1	34	Spacer (included with #35)	—	1
5	O-ring	▲	1	35	Sanding pads (includes #34)		
6	Speed adjustment lever	▲	1		Tapered edge, psa 6"	SX131000AV	1
7	Int. retaining ring	▲	1	Δ	Tapered edge, hook and loop 6"	SX131100AV	1
8	Spring pin	■	1	Δ	Flat, psa 6"	SX131200AV	1
9	Valve seat	▲	1	Δ	Flat, hook and loop 6"	SX131300AV	1
10	Valve	▲	1	36	Muffler	†, ◆	2
11	Spring	▲	1	37	Muffler plate	◆	1
12	Air inlet bushing assembly	SX112500AV	1	38	Exhaust bushing	◆	1
13	Ext. retaining ring	†	1	39	Muffler cap	◆	1
14	Bearing	◇	1	40	24mm Pad wrench	SX115600AV	1
15	Rear end plate	◇	1	<b>SERVICE KITS</b>			
16	Spring pin	□	1	†	Tune-up kit	SX117400AV	
17	O-ring	†, □	1	□	Cylinder assembly	SX117500AV	
18	Cylinder	□	1	◇	Rear endplate assembly	SX117600AV	
19	Rotor	SX113200AV	1	○	Front endplate assembly	SX117700AV	
20	Vane	†	5	■	Lever kit	SX117800AV	
21	Front end plate	○	1	▲	Air valve and speed adjustment kit	SX117900AV	
22	Bearing	○	1	●	Spindle assembly	SX118000AV	
23	O-ring	†	1	◆	Exhaust kit	SX118100AV	
24	Lock ring	SX113700AV	1	(Δ)	Optional item, purchase separately		
25	Key	†	1				
26	Balancer shaft	SX130500AV	1				
27	Bearing	●	1				
28	Bearing spacer	●	1				
29	Sealed bearing	●	1				
30	Belleville washer	●	1				

www.campbellhausfeld.com

## Lista de Peças Reposição

Ref. No.	Descrição	No. Peça	Qua.	Ref. No.	Descrição	No. Peça	Qua.
1	Anel da empunhadura	SX111400AV	1	30	Arruela Belleville	●	1
2	Alavanca do regulador	■	1	31	Anel retentor	†, ●	1
3	Alojamento	SX111600AV	1	32	Eixo	●	1
4	Haste da válvula	▲	1	33	Saia de blindagem	SX114600AV	1
5	Anel em "O"	▲	1	34	Espaçador (incluso no. 35)	—	1
6	Alavanca de ajuste de velocidade	▲	1	35	Blocos de lixa (inclusos no. 34)		
7	Anel de retenção interno	▲	1		Canto filetado, psa 15,24 cm (6 pol.)	SX131000AV	1
8	Pino da mola	■	1	Δ	Canto filetado, gancho e alça 15,24 cm (6 pol.)	SX131100AV	1
9	Assento da válvula	▲	1	Δ	Liso, psa 15,24 cm (6 pol.)	SX131200AV	1
10	Válvula	▲	1	Δ	Liso, gancho e alça 15,24 cm (6 pol.)	SX131300AV	1
11	Mola	▲	1	36	Silencioso	†, ◆	2
12	Conjunto da escovação da entrada de ar	SX112500AV	1	37	Placa do silencioso	◆	1
13	Anel de retenção externo	†	1	38	Bucha da saída	◆	1
14	Rolamento	◇	1	39	Capa do silencioso	◆	1
15	Placa final traseira	◇	1	40	Chave de porca do bloco 24 mm	SX115600AV	1
16	Pino da mola	□	1	<b>KITS DE SERVIÇO</b>			
17	Anel em "O"	†, □	1	†	Kit de regulagem	SX117400AV	
18	Cilindro	□	1	□	Conjunto do cilindro	SX117500AV	
19	Rotor	SX113200AV	1	◇	Conjunto da placa final traseira	SX117600AV	
20	Aleta	†	5	○	Conjunto da placa final frontal	SX117700AV	
21	Placa final frontal	○	1	■	Kit da alavanca	SX117800AV	
22	Rolamento	○	1	▲	Kit de regulagem da válvula de ar e da velocidade	SX117900AV	
23	Anel em "O"	†	1	●	Conjunto do eixo	SX118000AV	
24	Anel de aperto	SX113700AV	1	◆	Kit da saída	SX118100AV	
25	Chave	†	1	(Δ)	Item opcional, compra separada		
26	Eixo de balanço	SX130500AV	1				
27	Rolamento	●	1				
28	Espaçador do rolamento	●	1				
29	Rolamento blindado	●	1				