



Siphon-Feed Spray Gun

Pistolet Vaporisateur à Siphon

Pistola de Pulverización con Alimentación por Sifón

Replacement Parts Manual
 Manuel De Pièces De Rechange
 Manual y Lista de Repuestos

IFS650

Description

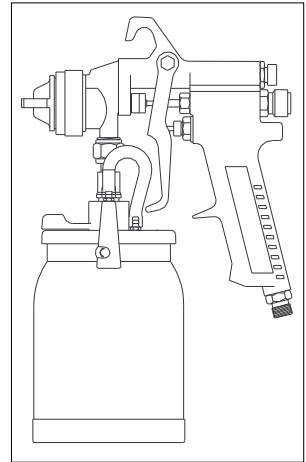
The IFS650 is a conventional siphon feed spray gun designed to spray all light to medium viscosity materials. Enamels, lacquers, polyurethane, urethane and all primers can be sprayed. Spray gun has fluid and pattern controls and is supplied with a 1 quart anti-drip siphon cup.

Description

Le IFS650 est un pistolet vaporisateur à alimentation par siphon traditionnel conçu pour la pulvérisation de matériaux de viscosité légère - moyenne tels que l'émail, la laque, le polyuréthane, les enduits uréthanes et tous types d'apprêts. Le pistolet vaporisateur a des commandes de fluide et de configuration et comprend un godet siphon sans égouttement de 0,95 litre.

Descripción

La pistola pulverizadora, modelo IFS650, es de tipo sifón convencional diseñada para rociar todo tipo de materiales de viscosidad mediana. Esta pistola se puede utilizar para aplicar esmaltes, lacas, poliuretanos, uretanos y todo tipo de bases. Esta pistola pulverizadora le ofrece controles de fluido y patrón e incluye un envase tipo sifón de 0,95 litro con sistema anti-fugas.



Specifications

Feed Type	Siphon
Mix Type	External
Bleed Type	Non-bleeder
Fluid Nozzle I.D.	0.071" (1.8 mm)
Max. Inlet Air Pressure	70 PSIG
Air Req'd. (SCFM @ 40 PSI)	7.0 average 10.0 continuous
Pattern Size	9.5" @ 40 PSI 8" Distance from workpiece
Air Inlet	1/4 NPS (M)
Fluid Inlet	3/8 NPS (M)
Fluid Nozzle Material	Stainless Steel
Fluid Needle Material	Stainless Steel

Spécifications

Alimentation	Siphon
Mélange	Externe
Type de purgeur	Non-purgeur
Buse D.I.	1,8 mm (0,071 po)
Pression d'air de l'arrivée Max.	483 kPa
Exigence D'Air (m3/min a 276 kPa)	0,20 moyen 0,28 continu
Taille de configuration	24,13 cm @ 276 kPa 20 cm de l'objet de travail
Arrivée d'air	1/4 po NPS (M)
Arrivée de fluide	3/8 po NPS (M)
Matériel de Buse de Fluide	Acier inoxydable
Matériel d'aiguille	Acier inoxydable

Especificaciones

Tipo	Sifón
Mezcla	Externa
Conexión	Sin Purgador
Boquilla D.I.	1,8 mm (0,071")
Presión Máx. de Entrada de Aire	4,83 bar
Aire Requerido (m3/min a 2,76 bar)	0,20 promedio 0,28 continuo
Diám. Máx. del Patrón	24,13 cm @ 2,76 bar 20 cm Distancia de la superficie
Entrada de aire	6,4 mm NPS (M)
Entrada de fluido	9,5 mm NPS (M)
Material de la Boquilla	Acero inoxidable
Material de la Aguja	Acero inoxidable

Warranty: Standard Duty*

*See Operating Instructions for details

Garantie: Produits À Service Standard*

*Pour plus de renseignements, voir les Instructions de Fonctionnement

Garantía: Productos Estándar*

*Para más detalles, ver las Instrucciones de Uso

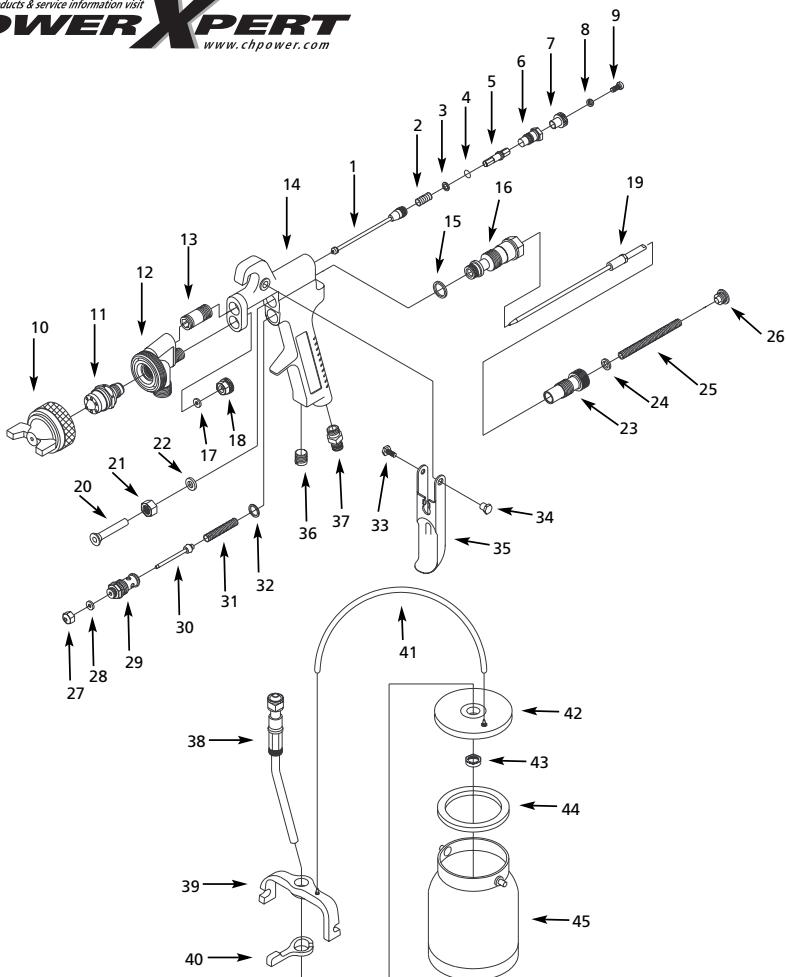
For Replacement Parts, call 1-800-543-6400

Pour Pièces De Rechange, appeler 1-800-543-6400

Para ordenar repuestos, sírvase llamar al concesionario más cercano a su domicilio

For parts, products & service information visit

POWER XPERT
www.chpower.com



Replacement Parts List

Please provide following information:
- Model number
- Serial number or date code (if any)
- Part description and number as shown in parts list

Address parts correspondence to:
The Campbell Group
Attn: Parts Department
100 Production Drive
Harrison, OH 45030 U.S.A.

Ref. No.	Description	Part Number	Qty.	Ref. No.	Description	Part Number	Qty.
1	Pattern control needle	▲	1	26	Fluid knob cap	■	1
2	Pattern control spring	▲	1	27	Air valve nut, 7/16" Hex	◆	1
3	Washer, brass	▲●	1	28	Air valve packing	◆	1
4	O-ring	▲●	1	29	Air valve body, 14 mm Hex	◆	1
5	Spindle	▲	1	30	Air valve assembly	◆	1
6	Pattern control housing, 9/16" Hex	▲	1	31	Air valve spring	◆	1
7	Pattern control knob	▲	1	32	Air valve gasket	●◆	1
8	Lock washer	▲	1	33	Trigger screw, 10-32 UNF, 3/8" Hex	●	1
9	Screw, 8-32 UNC	▲	1	34	Trigger stud, 3/8" Hex	●	1
10	Air cap assembly	DH066400AV	1	35	Trigger	DH067000AV	1
11	Fluid nozzle, 7/8" Hex	■DH066501AV	1	36	Plug, 6 mm Hex	DH067100AV	1
12	Head	DH066600AV	1	37	Air inlet fitting, 15 mm Hex	DH067200AV	1
13	Screw	DH066700AV	1	38	Material tube assembly, 3/4" Hex	DH077300AV	1
14	Body	DH066801AV	1	39	Yoke assembly	DH962300AV	1
15	Gasket	●■	1	40	Clamp lever	DH962400AV	1
16	Fluid control housing, 11/16" Hex	DH066900AV	1	41	Anti-drip tube	DH077600AV	1
17	Fluid needle packing	●■	1	42	Canister top assembly	DH962100AV	1
18	Fluid packing nut, 1/2" Hex	●■	1	43	Nut, M14 x 1.25, 18 mm Hex	DH077800AV	1
19	Fluid needle assembly	■	1	44	Gasket (set of 3)	DH962200AV	1
20	Sleeve	■	1	45	One quart cup	DH077900AV	1
21	Retainer nut, 14 mm Hex	■	1	REPLACEMENT KITS AVAILABLE (Quantity 1 each unless noted)			
22	Wiper	●■	1	●	Gasket / Rebuild kit	DH650100AV	
23	Fluid control knob	■	1	■	Fluid control kit	DH650202AV	
24	Washer, brass	■	1	▲	Pattern control kit	DH650300AV	
25	Fluid control spring	■	1	◆	Air valve kit	DH650400AV	

www.chpower.com

Liste De Pièces De Rechange

S'il vous plaît fournir l'information suivante:
- Numéro du modèle
- Numéro de série or code de date (si applicable)
- Description et numéro de la pièce

Correspondance:
The Campbell Group
Attn: Parts Department
100 Production Drive
Harrison, OH 45030 U.S.A.

N°de Réf.	Description	Número de Pièce	Qté.	N°de Réf.	Description	Número de Pièce	Qté.
1	Aiguille de contrôle de configuration	▲	1	14	Corps	DH066801AV	1
2	Ressort de contrôle de configuration	▲	1	15	Joint d'étanchéité	●■	1
3	Rondelle en laiton	▲●	1	16	Carter de contrôle de config., 11/16po Hex.	DH066900AV	1
4	Joint torique	▲●	1	17	Garniture d'aiguille de fluide	●■	1
5	Broche	▲	1	18	Écrou d'étanchéité de fluide, 1/2po Hex.	●■	1
6	Carter de contrôle de config., 9/16po Hex.	▲	1	19	Montage d'aiguille de fluide	■	1
7	Bouton de contrôle de configuration	▲	1	20	Manchon	■	1
8	Rondelle-frein	▲	1	21	Écrou de retenue. 14mm Hex.	■	1
9	Vis, 8-32 UNC	▲	1	22	Racleur	●■	1
10	Montage de soupape d'air	DH066400AV	1	23	Bouton de contrôle de fluide	■	1
11	Buse de fluide, 7/8 po Hex.	■DH066501AV	1	24	Rondelle en laiton	■	1
12	Tête	DH066600AV	1				
13	Vis	DH066700AV	1				

www.chpower.com

Liste De Pièces De Rechange (Suite)

N° de Réf.	Description	Número de Pièce	Qté.	N° de Réf.	Description	Número de Pièce	Qté.
25	Ressort de contrôle de fluide	■	1	39	Montage d'étrier	DH962300AV	1
26	Capuchon de bouton de fluide	■	1	40	Levier de serrage	DH962400AV	1
27	Écrou de soupape d'air, 7/16po Hex.	◆	1	41	Tuyau sans égouttement	DH077600AV	1
28	Garniture de soupape d'air	◆	1	42	Montage du haut du godet	DH962100AV	1
29	Corps de soupape d'air, 14mm Hex.	◆	1	43	Écrou, M14 x 1,25, 18mm Hex.	DH077800AV	1
30	Montage de soupape d'air	◆	1	44	Joint d'étanchéité (jeu de 3)	DH962200AV	1
31	Ressort de soupape d'air	◆	1	45	Godet de 0,95 L	DH077900AV	1
32	Joint d'étanchéité de soupape d'air	●◆	1	NÉCESSAIRES DE RECHANGE DISPONIBLES			
33	Vis de gâchette, 10-32 UNF, 3/8po Hex.	●	1	(Qté. 1 chaque sauf si indiqué autrement)			
34	Verrou de gâchette, 3/8po Hex.	●	1	●	Nécessaire de remise au point/joint	DH650100AV	
35	Gâchette	DH067000AV	1	■	Nécessaire de contrôle de fluide	DH650202AV	
36	Bouchon, 6mm Hex.	DH067100AV	1	▲	Nécessaire de contrôle de configuration	DH650300AV	
37	Raccord d'arrivée d'air, 15mm Hex.	DH067200AV	1	◆	Nécessaire de soupape d'air	DH650400AV	
38	Montage de tuyau de matériaux, 3/4po Hex.	DH077300AV	1				

Liste De Repuestos

Sírvase darnos la siguiente información:

- Número del modelo
- Número de Serie o código con fecha (de haberlo)
- Descripción y número del repuesto según la lista de repuestos

Puede escribirnos a:

The Campbell Group
Attn: Parts Department
100 Production Drive
Harrison, OH 45030 U.S.A.

No. de Ref.	Descripción	Número del Repuesto	Ctd.	No. de Ref.	Descripción	Número del Repuesto	Ctd.
1	Aguja del control de patrón	▲	1	28	Empaque de la válvula de aire	◆	1
2	Resorte del control de patrón	▲	1	29	Válvula de aire, 14mm Hex	◆	1
3	Arandela, bronce	▲●	1	30	Ensamblaje de la válvula de aire	◆	1
4	Anillo en O	▲●	1	31	Resorte de la válvula de aire	◆	1
5	Eje	▲	1	32	Empaque de la válvula de aire	●◆	1
6	Perno de la cubierta del control de patrón, 14 mm (9/16") Hex	▲	1	33	Tornillo del gatillo, 10-32 UNF, 10 mm (3/8") Hex	●	1
7	Perilla del control de patrón	▲	1	34	Perno del gatillo 10 mm (3/8") Hex	●	1
8	Arandela de seguridad	▲	1	35	Gatillo	DH067000AV	1
9	Tornillo, 8-32 UNC	▲	1	36	Tapón, 6mm Hex	DH067100AV	1
10	Ensamblaje de la tapa de aire	DH066400AV	1	37	Conector de la entrada de aire, 15 mm Hex	DH067200AV	1
11	Boquilla de fluido, 22 mm (7/8") Hex	■◆	1	38	Ensamblaje del tubo de material, 19 mm (3/4") Hex	DH077300AV	1
12	Cabeza	DH066600AV	1	39	Ensamblaje de la horqueta	DH962300AV	1
13	Tornillo	DH066700AV	1	40	Palanca de la abrazadera	DH962400AV	1
14	Cuerpo	DH066801AV	1	41	Tubo del sistema anti-derrames	DH077600AV	1
15	Empaque	●■	1	42	Ensamblaje de la parte superior del envase	DH962100AV	1
16	Cubierta del control de fluido, 17 mm (11/16") Hex	DH066900AV	1	43	Tuerca, M14 X 1,25, 18mm Hex	DH077800AV	1
17	Empaque de la aguja de fluido	●■	1	44	Empaque, Juego de 3	DH962200AV	1
18	Tuerca del empaque de la aguja de fluido, 13 mm (1/2") Hex	●■	1	45	Envase de 0,95 L	DH077900AV	1
19	Ensamblaje de la aguja de fluido	■	1	JUEGO DE REPUESTOS DISPONIBLES			
20	Manga	■	1	(Ctd. 1 c/u a menos que se indique)			
21	Tuerca retén, 14 mm Hex	■	1	●	Juego de empaques/ reparación	DH650100AV	
22	Anillo	●■	1	■	Juego de control de fluido	DH650202AV	
23	Perilla del control de fluido	■	1	▲	Juego del control de patrón	DH650300AV	
24	Arandela, bronce	■	1	◆	Juego de válvula de aire	DH650400AV	
25	Resorte del control de fluido	■	1				
26	Tapa de la perilla del control de fluido	■	1				
27	Tuerca de la válvula de aire, 11 mm (7/16") Hex	◆	1				