



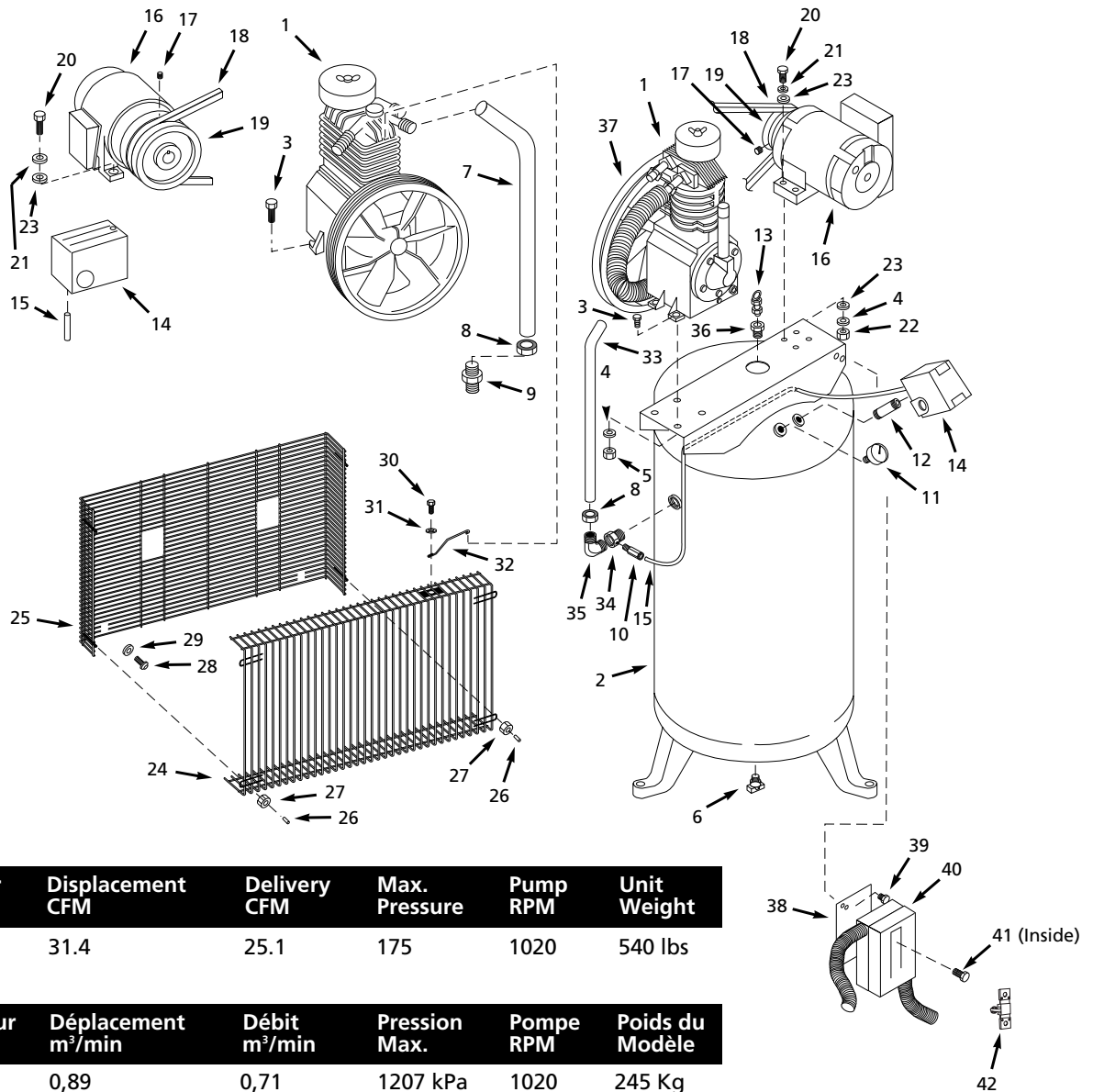
# Stationary Two-Stage Air Compressor

## Compresseur d'Air Stationnaire À Deux Étages

### Compresor de Aire Estacionario de 2 Etapas

#### Replacement Parts List Liste de Pièces de Rechange Lista de Repuestos

TF2912



#### Specifications

Discharge Pressure	Motor HP	Displacement CFM	Delivery CFM	Max. Pressure	Pump RPM	Unit Weight
175 psi	7.5	31.4	25.1	175	1020	540 lbs

#### Spécifications

Pression de Débit	Moteur HP	Déplacement m <sup>3</sup> /min	Débit m <sup>3</sup> /min	Pression Max.	Pompe RPM	Poids du Modèle
1207 kPa	7,5	0,89	0,71	1207 kPa	1020	245 Kg

#### Specifications

Presión de Salida	CP del Motor	Desplazamiento m <sup>3</sup> /min	Suministro m <sup>3</sup> /min	Presión Máx	RPM del Cabezal	Peso de la unidad
12,07 bar	7,5	0,89	0,71	12,07 Bar	1020	245 Kg

7½ HP Data based on 3450 RPM electric motor with a service factor of 1.15.  
Données de 7½ HP basées sur les moteurs électriques de 3450 tr/min avec facteur d'utilisation de 1.15.

Los valores presentados para 7½ CP están basados en motores eléctricos de 3450 RPM wcon un factor de servicio de 1.15.

\*Data based on B section belts and pulleys.

\*Données basées sur la section B courroies et poulies.

\*Basado en bandas y poleas del corte B.

**NOTE:** Flow rate data determined in accordance with United States' ASME power test code.

**REMARQUE:** Les renseignements concernant le taux de débit sont déterminés conformément au code d'essai de puissance ASME des É-U.

**NOTA:** El flujo se calculó según los códigos para pruebas de potencia de la organización ASME

## For Replacement Parts, Call 1-800-543-6400

Please provide following information:

- Model number
- Serial number (if any)
- Part description and number as shown in parts list

Address parts correspondence to:

Attn: Parts Department  
100 Production Drive  
Harrison, OH 45030 USA

Ref. No.	Description	TF2912	Qty.
1	Replacement pump (no flywheel)	TF2511	1
2	Vertical air tank	TF006605AJ	1
3	7/16" - 14 x 1 1/2" Hex head screw	ST070645AV	4
4	7/16" Washer	ST070916AV	8
5	7/16" - 14 Hex nut	ST070729AV	
6	3/8" NPT Drain cock	ST127700AV	1
7	Discharge tube	TF062200AP	1
8	Nut and ferrule	ST072321AV	1
9	3/4" Check valve	CV003404AV	1
10	1/4" Compression fitting	ST011701AV	1
11	1/4" NPT, 300 psi pressure gauge	GA016703AV	1
12	1/4" - 18 x 2 1/2" Pipe nipple	ST070387AV	1
13	Safety valve	V-215200AV	1
14	◆ Pressure switch, 145/175	CW207561AV	1
15	Copper tube, 2 ft.	R-060600AY	1
16	Motor	MC301521AV	1
17	5/16" - 18 x 1/2" Set screw	ST026400AV	2
18	Belt	BT008500AV	1
19	Pulley	PU009750AV	1
20	3/8" - 16 x 1 1/4" Screw	ST070638AV	4
21	3/8" Washer	ST070914AV	4
22	3/8" - 16 Nut	ST033500AV	4
23	3/8" External tooth washer	ST072608AV	2
24	Belt guard front	BG217001AV	1
25	Belt guard back	BG217100AV	1
26	Cap	ST075400AV	5
27	Hex flange nut	ST116201AV	5
28	Bolt	ST016500AV	2
29	Washer	ST011200AV	2
30	1/4" - 20 x 3/4" Bolt	ST074415AV	1
31	1/4" Washer	ST070910AV	1
32	Beltguard bracket	TF063400AV	1
33	Discharge tube	TF061500AP	1
34	3/4" check valve	CV003205AV	1
35	90° compression fitting	ST072231AV	1
36	1/2" x 1/4" reducer bushing	ST071428AV	1
37	Flywheel	PU016401AV	1
△	√ Isolation pads (pack/3 - verticals)	ZZ000043AJ	1
△	Warning decal	DK630000AV	1
<b>UNITS WITH MAGNETIC STARTERS ONLY</b>			
38	Magnetic starter bracket	BG215300AV	1
39	Self-threading screw	ST016500AV	2
40	▲ Magnetic starter assembly	ST122010AJ	1
41	8-32 x 7/16" Hex screw	ST074407AV	4
42	Heater element for magnetic starter assembly available separately	PS005551AV	1
◆	Unloader valve for pressure switch available separately	CW000200AV	1
△	Not shown		
√	Available separately		

**Pour Pièces de Rechange, Appeler 1-800-543-6400**

S'il vous plaît fournir l'information suivante:

- Numéro du modèle
- Numéro de série (si présent)
- Description et numéro de la pièce

Correspondance:

Attn: Parts Department  
100 Production Drive  
Harrison, OH 45030 USA

N° de Réf.	Description	TF2912	Qty.
1	Pompe de rechange (sans volant)	TF2511	1
2	Réservoir à air vertical	TF006605AJ	1
3	Vis à tête hexagonale, 7/16 po - 14 x 1½ po	ST070645AV	4
4	Rondelle, 7/16 po	ST070916AV	8
5	Écrou hexagonal, 7/16 po - 14	ST070729AV	
6	Robinet de vidange, 3/8 po NPT	ST127700AV	1
7	Tuyau flexible de refoulement	TF062200AP	1
8	Écrou et virole	ST072321AV	1
9	Clapet, 3/4 po	CV003404AV	1
10	Raccord de compression, 1/4 po	ST011701AV	1
11	Manomètre, 1/4 po NPT, 2069 kPa	GA016703AV	1
12	Mamelon de tuyau, 1/4 po - 18 x 2½ po	ST070387AV	1
13	Soupape de sûreté	V-215200AV	1
14	◆ Manostat, 1000/1207 kPa	CW207561AV	1
15	Tuyau de cuivre, 0,61 m	R-060600AY	1
16	Moteur	MC301521AV	1
17	Vis de pression, 5/16 po - 18 x 1/2 po	ST026400AV	2
18	Courroie	BT008500AV	1
19	Poulie	PU009750AV	1
20	Vis, 3/8 po - 16 x 1¼ po	ST070638AV	4
21	Rondelle 3/8 po	ST070914AV	4
22	Écrou 3/8 po - 16	ST033500AV	4
23	Rondelle à dents extérieurs 3/8 po	ST072608AV	2
24	Carter de courroie-avant	BG217001AV	1
25	Carter de courroie-arrière	BG217100AV	1
26	Capuchon	ST075400AV	5
27	Écrou à collet hexagonal	ST116201AV	5
28	Boulon	ST016500AV	2
29	Rondelle	ST011200AV	2
30	Boulon 1/4 po - 20 x 3/4 po	ST074415AV	1
31	Rondelle, 1/4 po	ST070910AV	1
32	Support du carter de courroie	TF063400AV	1
33	Tuyau flexible de refoulement	TF061500AP	1
34	Clapet, 3/4 po	CV003205AV	1
35	Raccord de compression, 90°	ST072231AV	1
36	Bague de réduction, 1/2 po x 1/4 po	ST071428AV	1
37	Volant	PU016401AV	1
△	√ Tampons amortisseurs de vibrations (paquet de 3 pour modèles verticaux)	ZZ000043AJ	1
△	Decalcomanie d'avertissement	DK630000AV	1

**MODÈLES AVEC DÉMARREURS MAGNÉTIQUES SEULEMENT**

38	Support du démarreur magnétique	BG215300AV	1
39	Vis autotaraudeuse	ST016500AV	2
40	▲ Démarreur magnétique équipé	ST122010AJ	1
41	Vis hexagonale 8-32 x 7/16 po	ST074407AV	4
42	Élément chauffant pour démarreur magnétique équipé disponible séparément	PS005551AV	1
◆	Soupape de déchargement pour manostat disponible séparément, numéro de pièce	CW000200AV	1

(△) Pas indiquée

(√) Disponible séparément

## Para ordenar repuestos, comuníquese con el Distribuidor de Productos Campbell Hausfeld más cercano a su domicilio

Sírvase suministrarlos la siguiente información:

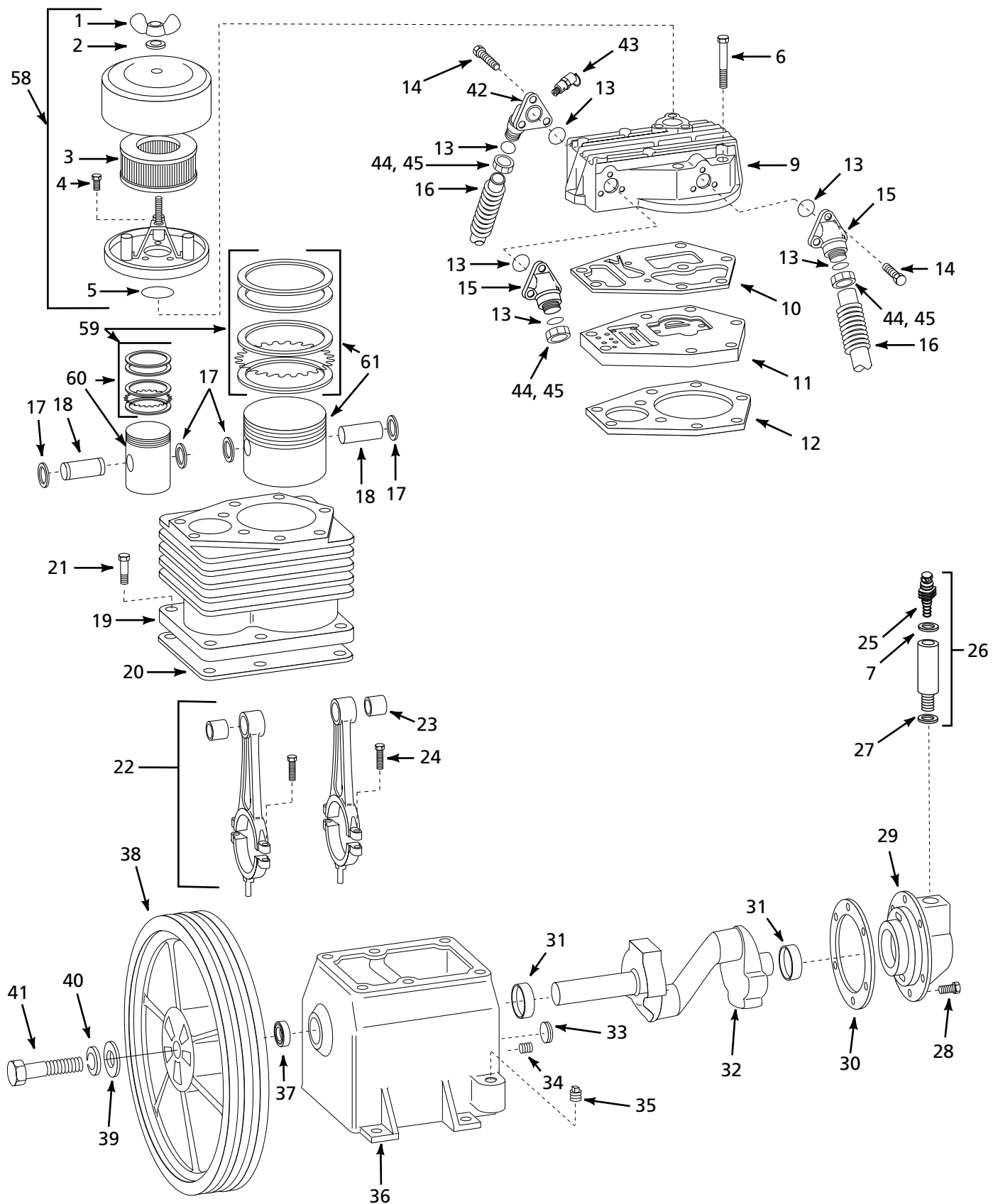
- Número del modelo
- Número de serie (de haberlo)
- Descripción del repuesto según la lista de repuestos

Puede escribirnos a:

Attn: Parts Department  
100 Production Drive  
Harrison, OH 45030 USA

No. de Ref.	Descripción	TF2912	Ctd
1	Bomba de reemplazo (sin volante)	TF2511	1
2	Tanque de aire vertical	TTF006605AJ	1
3	Tornillo Hex. de 11,1 mm (7/16") - 14 x 38,1 mm (1½")	ST070645AV	4
4	Arandela de 11,1 mm (7/16")	ST070916AV	8
5	Tuerca Hex. de 11,1 mm (7/16") - 14	ST070729AV	4
6	Llave de drenaje de 9,5 mm (3/8") NPT	ST127700AV	1
7	Tubo de descarga	TF062200AP	1
8	Tuerca y casquillo	ST072321AV	1
9	Válvula de chequeo de 19,1 mm (3/4")	CV003404AV	1
10	Conexión de compresión de 6,4 mm (1/4")	T011701AV	1
11	Manómetro de 6,4 mm (1/4") NPT, 21 bar	GA016703AV	1
12	Niple de 6,4 mm (1/4") - 18 x 63,5 mm (2½")	ST070387AV	1
13	Válvula de seguridad	V-215200AV	1
14	◆ Presostato, 10,00/12,07 bar	CW207561AV	1
15	Tubo de cobre, 0,61 m (2 ft.)	R-060600AY	1
16	Motor	MC301521AV	1
17	Tornillo de fijación de 7,9 mm (5/16") - 18 x 12,7 mm (1/2")	ST026400AV	2
18	Banda	BT008500AV	1
19	Polea	PU009750AV	1
20	Tornillo de 9,5 mm (3/8") - 16 x 31,8 mm (1 1/4")	ST070638AV	4
21	Arandela de 9,5 mm (3/8")	ST070914AV	4
22	Tuerca de 9,5 mm (3/8") - 16	ST033500AV	4
23	Arandela de dientes externos de 9,5 mm (3/8")	ST072608AV	2
24	Tapa protectora de la banda (frontal)	BG217001AV	1
25	Tapa de protección de las bandas-posterior	BG217100AV	1
26	Tapa	ST075400AV	5
27	Tuerca	ST116201AV	5
28	Perno	ST016500AV	2
29	Arandela	ST011200AV	2
30	Perno de 6,4 mm (1/4") - 20 x 19,1 mm (3/4")	ST074415AV	1
31	Arandela de 6,4 mm (1/4")	ST070910AV	1
32	Abrazadera para la tapa de protección de las bandas	TF063400AV	1
33	Tubo de descarga	TF061500AP	1
34	Válvula de chequeo de 19,1 mm (3/4")	CV003205AV	1
35	Conexión de compresión de 90°	ST072231AV	1
36	Buje reductor_12,7 mm (1/2") x 6,4 mm (1/4")	ST071428AV	1
37	Volante	PU016401AV	1
Δ √	Las almohadillas aislantes contra la vibración (paquete de 3 para unidades verticales)	ZZ000043AJ	1
Δ	Etiquetas de advertencia	DK630000AV	1
<b>LAS UNIDADES CON MOTORES DE ARRANQUE MAGNÉTICO SÓLAMENTE</b>			
38	Abrazadera para el arrancador magnético	BG215300AV	1
39	Tornillo autoroscante	ST016500AV	2
40	▲ Ensamblaje del arrancador magnético	ST122010AJ	1
41	Tornillo Hex de 8-32 x 11,1 mm (7/16")	ST074407AV	4
42	Elemento calentador para el conjunto de arranque magnético disponible por separado	PS005551AV	1
◆	La válvula de desfogue del presostato se vende por separado	CW000200AV	1
Δ	No se muestra		
√	Se venden por separado		

# For Replacement Parts, call 1-800-543-6400



# Replacement Parts List

Please provide following information:

- Model number
- Serial number (if any)
- Part description and number as shown in parts list

Address parts correspondence to:

Parts Department  
100 Production Drive  
Harrison, OH 45030

Ref. No.	Description	Part No.	Qty.
1	1/4"-20 Wing nut	* See 58	1
2	1/4" Washer	* See 58	1
3	Filter element	TF060504AV	1
4	1/4"-20 x 1/2" screw	ST074401AV	3
5	O-ring	---	1
6	3/8"-16 x 3 1/2" Screw	ST178300AV	9
7	O-ring	ST164402AV	1
8	Crankshaft w/bearings	TF201700AJ	1
9	Cylinder head	TF066200AV	1
10	● Head gasket	TF060301AV	1
11	Valve plate assembly	TF059700AJ	1
12	● Gasket, cylinder to valve plate	TF061301AV	1
13	● O-ring	ST164408AV	6
14	1/4"-20 x 3/4" Screw	ST120203AV	9
15	Tube fitting	TF060402AJ	2
16	Intercooler	TF002001BH	1
17	Retaining ring	ST059400AV	4
18	Piston pin	TF000500AV	2
19	Cylinder	TF058000AG	1
20	● Gasket, cylinder to crankcase	XA006200AV	1
21	3/8"-24 x 1" Hex head screw	ST067200AV	6
22	Connecting rod assembly	TF057800AJ	2
23	Needle bearing	ST051100AV	2
24	5/16"-18 x 1 1/2" Socket head screw	TF064700AV	4
25	Breather cap	VT041702AV	1
26	Breather tube assembly	TF057601AJ	1
27	O-ring	ST070176AV	1
28	16-18 x 3/4" Socket screw	ST070802AV	6
29	Bearing cap	TF060900AG	1
30	● 0.015" Gasket	XA006102AV	1
31	Ball bearing	ST129200AV	2
32	Crankshaft w/bearings	TF053701AJ	1
33	Oil level gage	TF050101AV	1
34	1/4"-18 NPT Drain plug	ST072917AV	1
35	1/2"-14 NPT Filler plug	ST066400AV	1
36	Crankcase	TF050202AG	1
37	Oil seal	ST066901AV	1
38	Flywheel	PU016401AV	1
39	Washer	TX034600AV	1
40	Lockwasher	ST071015AV	1
41	1/2"-13 Screw	TX034700AV	1
42	Tube fitting	TF060403AV	1
43	Safety valve	V-208900AV	1
44	Tube nut	ST072318AV	3
45	Ferrule	TF064400AV	3

Ref. No.	Description	Part No.	Qty.
46	Bearing cap	TF202000AG	1
47	Seal	TF202400AV	1
48	Oil pump	TF202100AV	1
49	Drive pin	ST119204AV	1
50	Oil filter housing	TF201800AJ	1
51	Reducer fitting - oil filter	TW013200AV	1
52	Oil filter	TF202700AV	1
53	Bolt	ST070808AV	3
54	Fitting	ST049600AV	1
55	1/4"-18 NPT Drain plug	ST022000AV	1
56	Oil tube	TF202600AP	1
57	Pipe tee	ST160600AV	1

### REPLACEMENT KITS AND ACCESSORIES

58	Filter kit (Incl. Ref. # 1-5)	TF060501AV	1
59	Ring kit	TF006900AJ	1
60	High pressure piston assembly	TF002300AJ	1
61	Low pressure piston assembly	TF002400AJ	1
●	Gasket kit	TF061600AJ	1
▲ ††	Threaded air intake adapter	TF060502AV	1
† ††	Threaded air filter kit	ST073902AV	1

- (\*) Standard hardware item, available locally
- (▲) Optional adapter kit provides 1" NPT threads at pump head, Requires piping between pump and filter kit ST073902AV
- (†) Filter kit required for optional adapter kit TF060502AV
- (††) Optional (Not shown)

### TORQUE VALUES

Ref No.	Description	Torque
6	3/8"-16 Screw, head	42 ft. lb.
21	3/8"-24 Screw, cylinder	15 ft. lb.
24	5/16"-18 Screw, connecting rod	14 ft. lb.
28	5/16"-18 Screw, bearing cap	14 ft. lb.
41	1/2" Torque screw, flywheel	50 ft. lb.

## Pour Pièces de Rechange, appeler 1-800-543-6400

S'il vous plaît fournir l'information suivante:

- Numéro du modèle
- Numéro de série (si présent)
- Description et numéro de la pièce

Correspondance:

Parts Department  
100 Production Drive  
Harrison, OH 45030 U.S.A.

N° de Réf.	Description	N° de Pièce	Qté.	N° de Réf.	Description	N° de Pièce	Qté.
1	Écrou à oreilles, 1/4 po-20	* Voir 58	1	41	Vis, 1/2-13	TX034700AV	1
2	Rondelle, 1/4 po	* Voir 58	1	42	Raccord de tube	TF060403AV	1
3	Cartouche filtrante	TF060504AV	1	43	Soupape de sûreté	V-208900AV	1
4	Vis, 1/4 po-20 x 1/2 po	ST074401AV	3	44	Écrou de tube	ST072318AV	3
5	Joint torique	---	1	45	Virole	TF064400AV	3
6	Vis, 3/8 po-16 x 3 1/2 po	ST178300AV	9	46	Chapeau de palier	TF202000AG	1
7	Joint torique	ST164402AV	1	47	Joint	TF202400AV	1
8	Vilebrequin avec paliers	TF201700AJ	1	48	Pompe à huile	TF202100AV	1
9	Culasse	TF066200AV	1	49	Goupille d'Etraînement	ST119204AV	1
10	● Joint d'étanchéité de culasse	TF060301AV	1	50	Carter de filtre d'huile	TF201800AJ	1
11	Assemblage de plaque de soupape	TF059700AJ	1	51	Raccord de réduction - filtre à huile	TW013200AV	1
12	● Joint d'étanchéité, cylindre à plaque de soupape	TF061301AV	1	52	Filtre à huile	TF202700AV	1
13	● Joint torique	ST164408AV	6	53	Boulon	ST070808AV	3
14	Vis, 1/4 po-20 x 3/4 po	ST120203AV	9	54	Raccord	ST049600AV	1
15	Raccord de tube	TF060402AJ	1	55	Bouchon de vidange 1/4 po - 18NPT	ST022000AV	1
16	Refroidisseur	TF002001BH	1	56	Tube d'huile	TF202600AP	1
17	Bague de retenue	ST059400AV	4	57	Té de tuyau	ST160600AV	1
18	Axe de piston	TF000500AV	2	<b>NÉCESSAIRES DE RECHANGE ET ACCESSOIRES</b>			
19	Cylindre	TF058000AG	1	58	Nécessaire de filtre (# 1-5 compris)	TF060501AV	1
20	● Joint d'étanchéité, cylindre au carter	XA006200AV	1	59	Nécessaire de bagues	TF006900AJ	1
21	Vis à tête hexagonale, 3/8 po-24x1po	ST067200AV	6	60	Assem. de piston, haute pression	TF002300AJ	1
22	Bielle équipée	TF057800AJ	2	61	Assem. de piston, basse pression	TF002400AJ	1
23	Roulement à aiguilles	ST051100AV	2	● Nécessaire de joints d'étanchéité	TF061600AJ	1	
24	Vis à tête creuse, 5/16 po-18 x 1 1/2 po	TF064700AV	4	▲ †† Adaptateur d'arrivée d'air fileté	TF060502AV	1	
25	Capuchon de reniflard	VT041702AV	1	† †† Néc. de filtre à air fileté	ST073902AV	1	
26	Assem. de breather tube	TF057601AJ	1	(*) Objet de quincaillerie standard, disponible au quartier			
27	Joint torique	ST070176AV	1	(▲) Néc. d'adaptateur optionnel 1" NPT se visse à la tête de la pompe, Exige la tuyauterie entre la pompe et le néc. de filtre ST073902AV			
28	Vis à tête creuse, 16-18 x 3/4 po	ST070802AV	6	(†) Néc. de filtre exigé pour le néc. d'adaptateur optionnel TF060502AV			
29	Chapeau de palier	TF060900AG	1	(††) Optionnel (Pas indiquée)			
30	● Joint d'étanchéité, 0,015 po	XA006102AV	1				
31	Roulement à billes	ST129200AV	2				
32	Vilebrequin avec paliers	TF053701AJ	1				
33	Jauge de niveau d'huile	TF050101AV	1				
34	Bouchon de vidange, 1/4 po-18 NPT	ST072917AV	1				
35	Bouchon de remplissage, 1/2 po-14 NPT	ST066400AV	1				
36	Carter	TF050202AG	1				
37	Bague d'étanchéité	ST066901AV	1				
38	Volant	PU016401AV	1				
39	Rondelle	TX034600AV	1				
40	Rondelle-frein	ST071015AV	1				

### COUPLE

N° de Réf.	Description	Couple
6	Vis, tête 3/8 po-16	5,80 kg m
21	Vis, cylindre 3/8 po -24	2,07 kg m
24	Vis, bielle 5/16 po -18	1,94 kg m
28	Vis, chapeau de palier 5/16 po -18	1,94 kg m
41	Vis de couple - volant 1/2 po	6,92 kg m

## Para ordenar repuestos, sírvase llamar al distribuidor más cercano a su domicilio

Sírvase darnos la siguiente información:  
 - Número del modelo  
 - Número de serie (de haberlo)  
 - Descripción y número del repuesto según la lista

Puede escribirnos a:  
 Parts Department  
 100 Production Drive  
 Harrison, OH 45030 USA

No. de Ref.	Descripción	No. del repuesto	Ctd.	No. de Ref.	Descripción	No. del repuesto	Ctd.
1	Tuerca de 6,4 mm (1/4")-20	* Vea 58	1	41	Tornillo de 12,7mm (1/2")-13	TX034700AV	1
2	Arandela de 6,4 mm (1/4")	* Vea 58	1	42	Conexión de las tuberías	TF060403AV	1
3	Elemento del filtro	TF060504AV	1	43	Válvula de seguridad	V-208900AV	1
4	Tornillo de 6,4mm (1/4")-20 x 12,7cm (1/2")	ST074401AV	3	44	Tuerca para las tuberías	ST072318AV	3
5	Anillo en O	---	1	45	Manga	TF064400AV	3
6	Tornillo de 9,5 mm (3/8")-16 x 8,8 cm (3 1/2")	ST178300AV	9	46	Tapa del cojinete	TF202000AG	1
7	Anillo en O	ST164402AV	1	47	Sello	TF202400AV	1
8	Caja del cigüeñal con cojinete	TF201700AJ	1	48	Bomba de aceite	TF202100AV	1
9	Culata del cilindro	TF066200AV	1	49	Pasadores de la transmisión	ST119204AV	1
10	● Empaque del cabezal	TF060301AV	1	50	Cubierta del filtro de aceite	TF201800AJ	1
11	Ensamblaje de las placas de válvulas	TF059700AJ	1	51	Reductor del filtro de aceite	TW013200AV	1
12	● Empaque, entre el cilindro a la placa de la válvula	TF061301AV	1	52	Filtro de aceite	TF202700AV	1
13	● Anillo en O	ST164408AV	6	53	Perno	ST070808AV	3
14	Tornillo de 6,4 mm (1/4")-20 x 19,1 mm (3/4")	ST120203AV	9	54	Conector	ST049600AV	1
15	Conexión de las tuberías	TF060402AJ	1	55	Tapón del orificio de drenaje de 6,4mm (1/4")-18 NPT	ST022000AV	1
16	Sistema de enfriamiento	TF002001BH	1	56	Tubería del sistema de lubricación	TF202600AP	1
17	Anillo de retención	ST059400AV	4	57	Conexión en T	ST160600AV	1
18	Pasador del pistón	TF000500AV	2	<b>JUEGOS DE REPUESTOS Y ACCESORIOS</b>			
19	Cilindro	TF058000AG	1	58	Juego de filtros (Incl. # 1-5)	TF060501AV	1
20	● Empaque, entre el cilindro y la caja del cigüeñal	XA006200AV	1	59	Juego de anillos	TF006900AJ	1
21	Tornillo Hex de 9,5 mm (3/8")-24 x 2,54 cm (1")	ST067200AV	6	60	Ensamblaje del pistón de alta presión	TF002300AJ	1
22	Ensamblaje de la biela	TF057800AJ	2	61	Ensamblaje del pistón de baja presión	TF002400AJ	1
23	Cojinete de agujas	ST051100AV	2	●	Juego de empaques	TF061600AJ	1
24	Tornillo tubular de 7,9mm (5/16")-18 x 3,81 cm (1 1/2")	TF064700AV	4	▲ ††	Adaptador (con roscas) para la entrada de aire	TF060502AV	1
25	Tapa del respirador	VT041702AV	1	† ††	Juego de filtros de aire (con roscas)	ST073902AV	1
26	Ensamblaje de breather tubo	TF057601AJ	1	(*)	Disponible en cualquier ferretería		
27	Anillo en O	ST070176AV	1	(▲)	Este adaptador opcional le ofrece roscas de 2,54 cm (1") NPT para el cabezal. Requiere el uso de tuberías entre el cabezal y el filtro ST073902AV		
28	Tornillo tubular de 16-18 x 19,1 mm (3/4")	ST070802AV	6	(†)	Filtro requerido para usar con el adaptador opcional TF060502AV		
29	Tapa del cojinete	TF060900AG	1	(††)	Opcional (No se muestra)		
30	● Empaque de 6,4 mm(1/4")	XA006102AV	1	<b>TORQUES REQUERIDOS</b>			
31	Balero	ST129200AV	2	<b>No. de Ref</b>	<b>Descripción</b>	<b>Torque</b>	
32	Caja del cigüeñal con cojinete	TF053701AJ	1	6	Tornillo de 9,5 mm-16 , cabezal	5,8 kg m	
33	Medidor de aceite	TF050101AV	1	21	Tornillo de 9,5 mm-24, cilindro	2,07 kg m	
34	Tapón del orificio de drenaje de 6,4 mm (1/4")-18 NPT	ST072917AV	1	24	Tornillo de 7,9 mm-18, biela	1,94 kg m	
35	Tapón del orificio de lubricación de 12,7 mm (1/2")-14 NPT	ST066400AV	1	28	Tornillo de 7,9 mm-18, tapa del cojinete	1,94 kg m	
36	Ensamblaje de la caja del cigüeñal	TF050202AG	1	41	Tornillo de torque de 12,7 mm volante	6,92 kg m	
37	Sello del sistema de lubricación	ST066901AV	1				
38	Volante	PU016401AV	1				
39	Arandela	TX034600AV	1				
40	Arandela de seguridad	ST071015AV	1				