

Air Compressor Pump

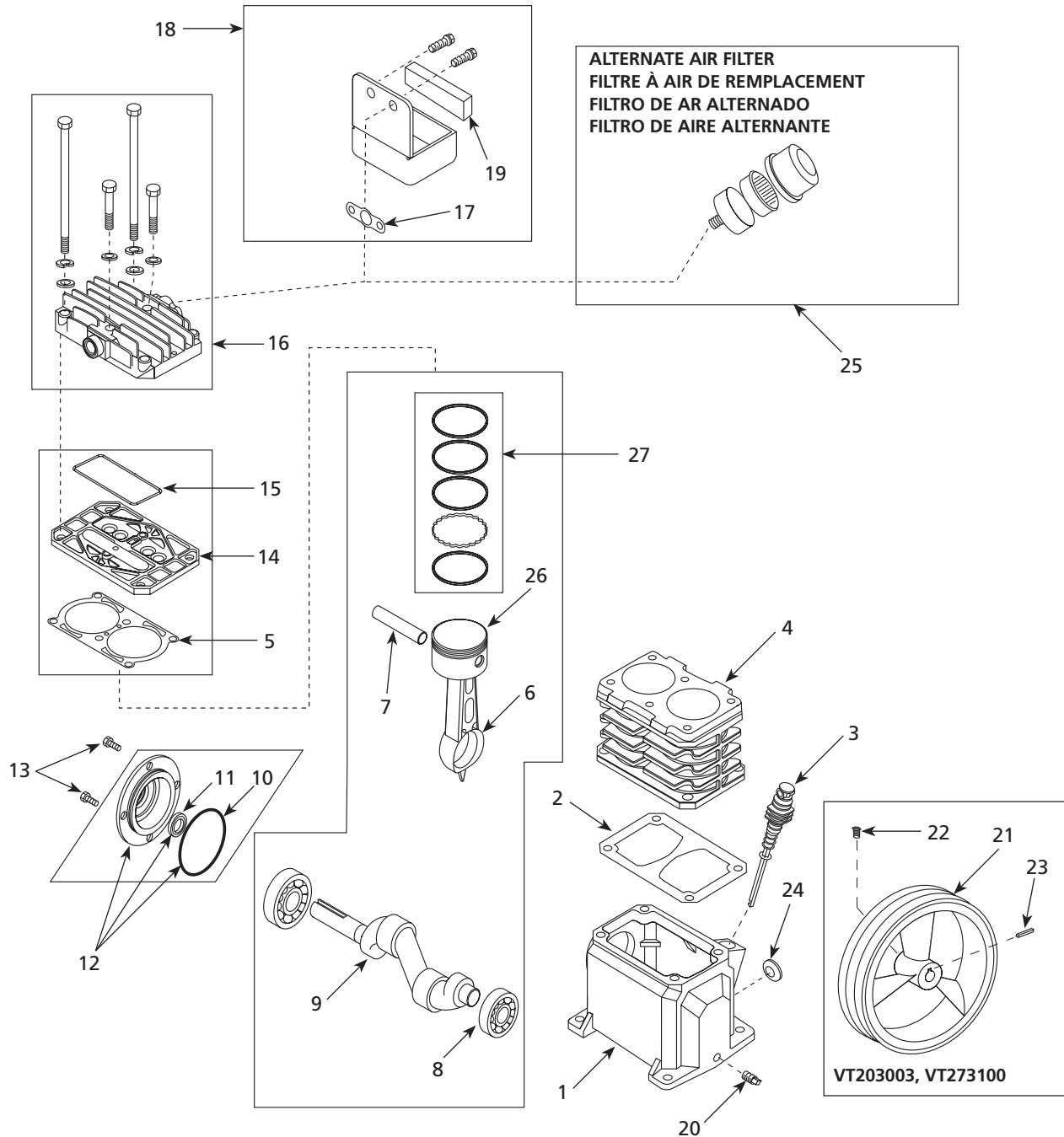
Pompes pour Compresseurs d'Air

Cabeçote do Compressor de Ar

Compresores de Aire

Replacement Parts List
 Liste de Pièces de Rechange
 Kit de Peças de Reposição
 Lista de Repuestos

VT273100, VT203003, VT470000, VT480000, VT480400



REGISTER YOUR PRODUCT ONLINE NOW! <http://www.campbellhausfeld.com>
ENREGISTREZ VOTRE PRODUIT EN LIGNE MAINTENANT ! <http://www.campbellhausfeld.com>
REGISTRE JÁ O SEU PRODUTO ONLINE! <http://www.campbellhausfeld.com>
¡REGISTRE SU PRODUCTO EN LÍNEA AHORA MISMO! <http://www.campbellhausfeld.com>

For Replacement Parts, Call 1-800-543-6400
Pour Pièces de Remplacement, Composer le 1-800-543-6400
Para Peças de Reposição, Consulte um Revendedor Autorizado
Para Ordenar Repuestos Sírvase Llamar al Distribuidor Más Cercano a Su Domicilio

Serial No.: _____
 Date of Purchase: _____

Address parts correspondence to:
 Correspondance:
 Endereço para pedidos de peças:
 Puede escribirnos a:
 Attn: Parts Department
 100 Production Drive
 Harrison, OH 45030 U.S.A.

Please provide following information:

- Model number - Número do modelo
- Serial number (if any) - Número de série (s'il y en a un)
- Part description and number as shown in parts list - description de la pièce et son Numéro sur la liste

Favor fornecer as seguintes informações:

- Número do modelo
- Número de série (caso haja algum)
- Descrição das peças e Número como mostrado na lista de peças

Sírvase darnos la siguiente información:

- Número del modelo
- Número de serie (de haberlo)
- Descripción y Número del repuesto según la lista de repuestos

Ref. No.	Description	Description	Description	VT273100	VT480000	VT470000	VT480400	Qty.
				VT203003				Qte.
								Qta.
1	Crankcase	Carter	Carcasa do virabequim	●	●	●	●	1
2	Crankcase gasket	Joint d'étanchéité du carter	Gaxeta da carcaça	●	●	●	●	1
3	Dipstick breather	Reniflard du réglette-jauge	Vareta	●	●	●	●	1
4	Cylinder	Cylindre	Cilindro	●	●	●	●	1
	Cylinder (VT480000, VT480400)	Cylinder (VT480000, VT480400)	Cilindro (VT480000, VT480400)	—	—	—	—	1
5	Cylinder gasket	Joint étanche du cylindre	Gaxetar do cilindro	●	●	●	●	1
6	Connecting rod	Bielle de connexion	Barra de conexão	●	●	●	●	2
7	Piston pin	Goupille de piston	Pino do Pistão	●	●	●	●	2
8	Ball bearing	Roulements à bille	Rolamento	●	●	●	●	2
9	Crankshaft Assembly	Assemblage de vilebrequin	Montagem do virabrequim	●	●	●	●	1
10	O-ring	Joint torique	Anel O-ring	●	●	●	●	1
11	Oil seal	Bague d'étanchéité	Junta do oleo	●	●	●	●	1
12	Bearing cap assembly	Assemblage de chapeau de palier	Capa do rolamento	●	●	●	●	1
13	M6-1.00 x 10 cap screw	Vis d' assemblage M6-1.00 x 10	Capa do parafuso M6 x 10	●	●	●	●	4
14	Valve plate assembly	Montage de plaque de soupape	Suporte da válvula	●	●	●	●	1
15	Valve plate gasket	Joint de plaque de soupape	Gaxetar de válvula	●	●	●	●	1
16	Cylinder head & fasteners	Attaches et tête du cylindre	Cabeça do cilindro e fixadores	●	●	●	●	1
17	Filter gasket	Joint de filtre	Gaxeta do filtro	●	●	●	●	1
18	Air filter assembly	Montage de filtre à air	Montagem do filtro de ar	●	●	●	●	1
19	Filter element	Élément filtrant	Elemento do filtro	●	●	●	●	1
20	1/8" NPT oil drain plug	Bouchon de vidange d'huile 1/8 po NPT	Dluge de dreño do oleo 3,2 mm (1/8") NPT	●	●	●	●	1
21	Flywheel	Volant	Polia	●	●	●	●	1
22	3/8-16 x 3/4" Setscrew	Vis de pression 3/8 po -16 x 3/4 po	Parafuso 9,5 mm (3/8")-16 x 19,1 mm (3/4")	●	●	●	●	1
23	3/16" key	Clavette 3/16 po	Chave 4,8 mm (3/16")	●	●	●	●	1
24	Sight glass	Jauge visuelle	Visor de nivel	●	●	●	●	1
25	Alternate filter	Filtre de remplacement	Filtro alternado	●	●	●	●	1
26	Piston	Piston	Pistão	●	●	●	●	2
27	Piston ring set	Jeu de segments de piston	Conjunto de anéis do pistão	●	●	●	●	2
REPAIR KITS				NECESSAIRES DE RÉPARATION				
●	Gasket kit	Jeu de joint d'étanchéité	Kit de gaxeta	●	●	●	●	1
JUEGOS DE REPUESTOS				JUEGOS DE REPUESTOS				
●	Juego de empaques	Juego de empaques	Juego de empaques	●	●	●	●	1