

Ref. No. N° de Ref. No. de Ref	Description	Description	Description	Part No. N° de Pièce No. del Repuesto	Qty. Qté. Ctd.
1	Faceplate Screws	Vis de plaque de devant	Tornillos de la placa	HP007118AV	10
2	Faceplate	Plaque de devant	Placa	AL045104AG	1
3	Faceplate Gasket	Joint d'étanchéité de plaque de devant	Empaque de la placa	AL013702AV	1
4	Kit, Piston	Nécessaire de piston	Juego de pistones	AL131502SV	1
5	Eccentric/Bearing	Excentré/roulement	Excéntrica/cojinete	AL116204SV	1
6	Housing Assembly	Montage du carter	Ensamblaje de la cubierta	AL173304SV	1
7	Pressure Valve Assembly	Montage du détendeur	Ensamblaje de la válvula de presión	AL131413SV	1
8	Housing Bearing	Roulement	Cojinete de la cubierta	AL013300AV	1
9	Oil Seal	Bague d'étanchéité	Sello del orificio de lubricación	AL045503AV	1
10	Motor Assembly	Moteur équipé	Ensamblaje del motor	MC014503SV	1
11	Kit, Bucket Leveler (includes screws, washers)	Nécessaire, vérin de banne (includ vis, rondelles)	Kit, palanca del balde (incluye tornillos y arandelas)	AL136207SV	1
12	Outlet Push Button Assembly	Montage de bouton-poussoir de sortie	Conjunto botón de salida	AL159500SV	1
13	Bypass Tube Assy.	Tube de derivation	Tubo de desvío	AL174302SV	1
14	Suction Hose Assembly	Montage de tuyau d'aspiration	Ensamblaje de la manguera de succión	AL1822	1
15	Suction Tube Assembly	Montage de tube d'aspiration	Ensamblaje del tubo de succión	AL109300SV	1
16	Suction Filter	Filtre d'aspiration	Filtro de succión	AL1118	1
17	Kit, Suction Cap	Nécessaire, capuchon d'aspiration	Kit, tapa de succión	AL110800SV	1
18	Kit, O'Ring	Nécessaire, joint torique	Kit de anillo en "O"	AL113300SV	1
19	On/Off Coupling	Raccord marche/arrêt	Acople "ON/OFF"	AL182000SV	1
20	Kit, Inlet/Outlet Valve	Nécessaire, soupape d'entrée/sortie	Kit de válvula de Entrada/Salida	AL1365	1
21	Block Bolts	Boulons de bloc	Pernos del bloque	ST070819AV	4
22	Block	Bloc	Bloque	AL042416SV	1
23	Prime/Spray Valve Assembly	Assemblage de soupape amorça ge/pulvérisation	Ensamblaje de la válvula de preparación/roció	AL132100SV	1
24	Plug, Hose Adapter	Bouchon, adaptateur de tuyau	Adaptador de manguera, tapón	AL162600SV	1
25	Hose Adapter	Adaptateur de tuyau	Adaptador de mangueras	AL104700SV	1
26	Kit, Diaphragm (includes Check Valve Kit, #30)	Nécessaire, membrane (includ Soupape de retenue #30)	Kit de diafragma (incluye kit de valvula de chequeo #30)	AL173700SV	1
27	Piston Spacer	Entretoise de piston	Separador del pistón	AL007001AV	1
28	Piston Seal	Joint de piston	Sello del pistón	AL108802AV	1
29	Kit, Bucket Hook & Screws	Nécessaire, vis et crochet de vanne	Kit de gancho de balde y tornillo	AL011600SV	1
30	Kit, Check Valve	Nécessaire, Soupape de retenue	kit de valvula de chequeo	AL163200SV	1
■	Housing Assembly #6 (includes 3,4,6,8,9,27,28,30)	Montage du carter n°6 (includ 3,4,6,8,9,27,28,30)	Ensamblaje #6 de la cubierta (incluye 3,4,6,8,9,27,28,30)		
●	Motor Assembly #10 (includes 5,10)	Montage du moteur n°10 (includ 5,10)	Ensamblaje # 10 del motor (incluye 5,10)		

www.campbellhausfeld.com

Parts List
Liste de Pièces de Rechange
Lista de Repuestos



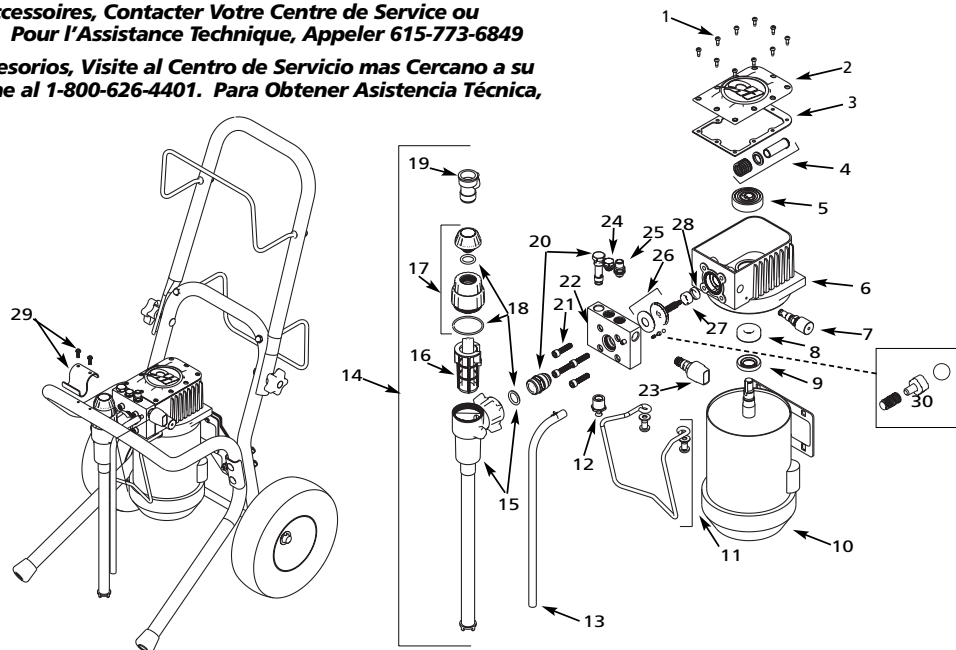
Paint Sprayers • Pulverisateurs de Peinture • Rociadoras de Pintura

For Replacement Parts and Accessories, See Your Local Service Center or
Call 1-800-626-4401. For Technical Assistance Call, 615-773-6849

Pour Pièces de Rechange et Accessoires, Contacter Votre Centre de Service ou
Appeler 1-800-626-4401. Pour l'Assistance Technique, Appeler 615-773-6849

Para Ordenar Repuestos y Accesorios, Visite al Centro de Servicio mas Cercano a su
Domicilio o en EUA Llame al 1-800-626-4401. Para Obtener Asistencia Técnica,
Llame al 615-773-6849

POWER XPERT
www.campbellhausfeld.com



Whole Unit Assembly
Montage du Modèle Entier
Whole Unit Assembly