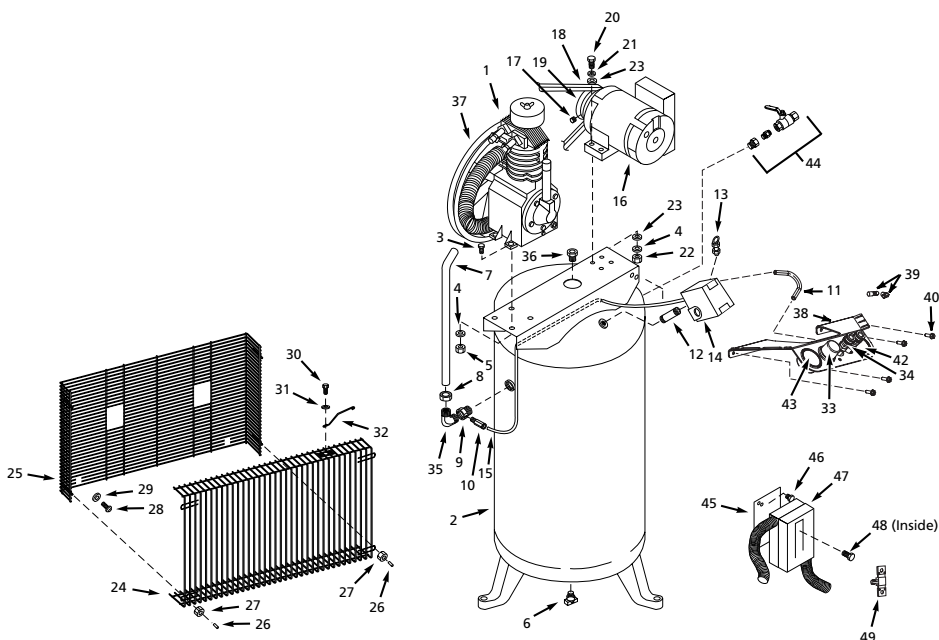




Stationary Two-Stage Air Compressor Compresseur d'Air Stationnaire À Deux Étages Compresor de Aire Estacionario de 2 Etapas

Replacement Parts List
Liste de Pièces de Rechange
Lista de Repuestos

TF291201



Specifications

Discharge Pressure	Motor HP	Displacement CFM	Delivery CFM	Max. Pressure	Pump RPM	Unit Weight
175 psi	7.5	31.4	25.1	175	1020	540 lbs

Spécifications

Pression de Sortie	Moteur HP	Déplacement m ³ /min	Débit m ³ /min	Pression Max.	Pompe RPM	Poids du Modèle
1207 kPa	7,5	0,89	0,71	1207 kPa	1020	245 Kg

Specifications

Presión de Salida	CP del Motor	Desplazamiento m ³ /min	Suministro m ³ /min	Presión Max.	RPM del Cabezal	Peso de la unidad
12,07 bar	7,5	0,89	0,71	12,07 Bar	1020	245 Kg

7½ HP Data based on 3450 RPM electric motor with a service factor of 1.15.
Données de 7½ HP basées sur les moteurs électriques de 3450 tr/min avec facteur d'utilisation de 1.15.

Los valores presentados para 7½ CP están basados en motores eléctricos de 3450 RPM con un factor de servicio de 1.15.

*Data based on B section belts and pulleys.

*Données basées sur la section B courroies et poulies.

*Basado en bandas y poleas del corte B.

NOTE: Flow rate data determined in accordance with United States' ASME power test code.

REMARQUE: Les renseignements concernant le taux de débit sont déterminés conformément au code d'essai de puissance ASME des É-U.

NOTA: El flujo se calculó según los códigos para pruebas de potencia de la organización ASME

For Replacement Parts, Call 1-800-543-6400

Please provide following information:

- Model number
- Serial number (if any)
- Part description and number as shown in parts list

Address parts correspondence to:

- Attn: Parts Department
- 100 Production Drive
- Harrison, OH 45030 USA

Ref. No.	Description	TF291201	Qty.
1	Replacement pump (no flywheel)	TF061903AV	1
2	Vertical air tank	TF006609AJ	1
3	7/16" - 14 x 1 1/2" Hex head screw	*	4
4	7/16" Washer	*	8
5	7/16" - 14 Hex nut	*	4
6	3/8" NPT Drain cock	ST127700AV	1
7	Discharge tube	TF061500AP	1
8	Nut and ferrule	ST072321AV	1
9	3/4" check valve	CV003205AV	1
10	1/4" Quick connect	ST081301AV	1
11	3/8" Nylon tube	WL005900AV	1
12	1/4" - 18 x 3" Pipe nipple	ST070300AJ	1
13	Safety valve	V-215200AV	1
14	Pressure switch, 145/175	CW209900AJ	1
15	Unloader tube, 2 ft.	ST117806AV	1
16	Motor	MC301521AV	1
17	5/16" - 18 x 1/2" Set screw	*	2
18	Belt	BT008500AV	1
19	Pulley	PU009750AV	1
20	3/8" - 16 x 1 1/4" Screw	*	4
21	3/8" Washer	*	4
22	3/8" - 16 Nut	*	4
23	3/8" External tooth washer	*	2
24	Belt guard front	BG217001AV	1
25	Belt guard back	BG217100AV	1
26	Cap	ST075400AV	5
27	Hex flange nut	*	5
28	Bolt	*	2
29	Washer	*	2
30	1/4" - 20 x 3/4" Bolt	*	1
31	1/4" Washer	*	1
32	Beltguard bracket	TF063400AV	1
33	Regulator, control panel	WL017601AV	1
34	1/4" NPT Male universal coupler	HF203300AV	2
35	90° compression fitting	ST072231AV	1
36	1/2" Plug	*	1
37	Flywheel	PU016701AV	1
38	Bracket	HS905500AV	1
39	Push fittings	ST119704AV	2
40	1/4" x 3/4" Screw	*	4
41	Manifold assembly (includes #33, 34, 42 and 43)	WL021100AV	1
42	1/4" NPT Outlet gauge	GA016705AV	1
43	1/4" NPT Tank gauge	GA016709AV	1
44	3/8" Ball valve kit	PA1170	1
Δ √	Isolation pads (pack/3 - verticals)	ZZ000043AJ	1
Δ	Warning decal	DK630000AV	1
UNITS WITH MAGNETIC STARTERS ONLY			
45	Magnetic starter bracket	BG215300AV	1
46	Self-threading screw	ST016500AV	2
47 ▲	Magnetic starter assembly	ST122010AJ	1
48	8-32 x 7/16" Hex screw	ST074407AV	4
49	Heater element for magnetic starter assembly available separately	PS005551AV	1
*	Standard hardware item		
(Δ)	Not shown		
(√)	Available separately		

Pour Pièces de Rechange, Appeler 1-800-543-6400

S'il vous plaît fournir l'information suivante:

- Numéro du modèle
- Numéro de série (si présent)
- Description et numéro de la pièce

Correspondance:

Attn: Parts Department
100 Production Drive
Harrison, OH 45030 USA

N° de Réf.	Description	TF291201	Qty.
1	Pompe de rechange (sans volant)	TF061903AV	1
2	Réservoir à air vertical	TF006609AJ	1
3	Vis à tête hexagonale, 7/16 po - 14 x 1 1/2 po	*	4
4	Rondelle, 7/16 po	*	8
5	Écrou hexagonal, 7/16 po - 14	*	4
6	Robinet de vidange, 3/8 po NPT	ST127700AV	1
7	Tuyau flexible de refoulement	TF061500AP	1
8	Écrou et virole	ST072321AV	1
9	Clapet, 3/4 po	CV003205AV	1
10	Raccord rapide 6,4 mm (1/4 po)	ST081301AV	1
11	Tuyau de nylon de 9,5 mm (3/8 po)	WL005900AV	1
12	Mamelon de tuyau, 1/4 po - 18 x 3 po	ST070300AJ	1
13	Soupape de sûreté	V-215200AV	1
14	Manostat, 1000/1207 kPa	CW209900AJ	1
15	Tuyau de déchargement, 0,61 m	ST117806AV	1
16	Moteur	MC301521AV	1
17	Vis de pression, 5/16 po - 18 x 1/2 po	*	2
18	Courroie	BT008500AV	1
19	Poulie	PU009750AV	1
20	Vis, 3/8 po - 16 x 1 1/4 po	*	4
21	Rondelle 3/8 po	*	4
22	Écrou 3/8 po - 16	*	4
23	Rondelle à dents extérieurs 3/8 po	*	2
24	Carter de courroie-avant	BG217001AV	1
25	Carter de courroie-arrière	BG217100AV	1
26	Capuchon	ST075400AV	5
27	Écrou à collet hexagonal	*	5
28	Boulon	*	2
29	Rondelle	*	2
30	Boulon 1/4 po - 20 x 3/4 po	*	1
31	Rondelle, 1/4 po	*	1
32	Support du carter de courroie	TF063400AV	1
33	Régulateur, panneau de commande	WL017601AV	1
34	Raccord mâle universel 6,4 mm (1/4 po)	HF203300AV	2
35	Raccord de compression, 90°	ST072231AV	1
36	Bouchon 1/2 po	*	1
37	Volant	PU016701AV	1
38	Support	HS905500AV	1
39	Raccords enfichables	ST119704AV	2
40	Vis 6,4 mm x 19,1 mm (1/4 po x 3/4 po)	*	4
41	Montage de collecteur (inclut #33, 34, 42 et 43)	WL021100AV	1
42	Jauge de sortie 6,4 mm (1/4 po) NPT	GA016705AV	1
43	Jauge de réservoir 6,4 mm (1/4 po) NPT	GA016709AV	1
44	Jeu de soupape à clapet 9,5 mm (3/8 po)	PA11170	1
Δ √	Tampons amortisseurs de vibrations (paquet de 3 pour modèles verticaux)	ZZ000043AJ	1
Δ	Decalcomanie d'avertissement	DK630000AV	1
MODÈLES AVEC DÉMARREURS MAGNÉTIQUES SEULEMENT			
45	Support du démarreur magnétique	BG215300AV	1
46	Vis autotaraudeuse	ST016500AV	2
47 ▲	Démarreur magnétique équipé	ST122010AJ	1
48	Vis hexagonale 8-32 x 7/16 po	ST074407AV	4
49	Élément chauffant pour démarreur magnétique équipé disponible séparément	PS005551AV	1
*	Article normal de quincaillerie		
(Δ)	Pas indiquée		
(√)	Disponible séparément		

Para ordenar repuestos, comuníquese con el Distribuidor de Productos Campbell Hausfeld más cercano a su domicilio

Sírvase suministrar la siguiente información:

- Número del modelo
- Número de serie (de haberlo)
- Descripción del repuesto según la lista de repuestos

Puede escribirnos a:

Attn: Parts Department
100 Production Drive
Harrison, OH 45030 USA

No. de Ref.	Descripción	TF291201	Ctd
1	Bomba de reemplazo (sin volante)	TF061903AV	1
2	Tanque de aire vertical	TF006609AJ	1
3	Tornillo Hex. de 11,1 mm (7/16") - 14 x 38,1 mm (1 1/2")	*	4
4	Arandela de 11,1 mm (7/16")	*	8
5	Tuerca Hex. de 11,1 mm (7/16") - 14	*	4
6	Llave de drenaje de 9,5 mm (3/8") NPT	ST127700AV	1
7	Tubo de descarga	TF061500AP	1
8	Tuerca y casquillo	ST072321AV	1
9	Válvula de chequeo de 19,1 mm (3/4")	CV003205AV	1
10	Conexión rápida de 6,4 mm (1/4")	ST081301AV	1
11	Tubo de nilón de 9,5 mm (3/8")	WL005900AV	1
12	Niple de 6,4 mm (1/4") - 18 x 7,62 cm (3")	ST070300AJ	1
13	Válvula de seguridad	V-215200AV	1
14	Presostato, 10,00/12,07 bar	CW209900AJ	1
15	Tuyau de déchargement, 0,61 m (2 ft.)	ST117806AV	1
16	Motor	MC301521AV	1
17	Tornillo de fijación de 7,9 mm (5/16") - 18 x 12,7 mm (1/2")	*	2
18	Banda	BT008500AV	1
19	Polea	PU009750AV	1
20	Tornillo de 9,5 mm (3/8") - 16 x 31,8 mm (1 1/4")	*	4
21	Arandela de 9,5 mm (3/8")	*	4
22	Tuerca de 9,5 mm (3/8") - 16	*	4
23	Arandela de dientes externos de 9,5 mm (3/8")	*	2
24	Tapa protectora de la banda (frontal)	BG217001AV	1
25	Tapa de protección de las bandas-posterior	BG217100AV	1
26	Tapa	ST075400AV	5
27	Tuerca	*	5
28	Perno	*	2
29	Arandela	*	2
30	Perno de 6,4 mm (1/4") - 20 x 19,1 mm (3/4")	*	1
31	Arandela de 6,4 mm (1/4")	*	1
32	Abrazadera para la tapa de protección de las bandas	TF063400AV	1
33	Regulador, panel de control	WL017601AV	1
34	Acople universal macho NPT de 6,4 mm (1/4")	HF203300AV	2
35	Conexión de compresión de 90°	ST072231AV	1
36	12,7 mm (1/2") Tapón	*	1
37	Volante	PU016701AV	1
38	Soporte	HS905500AV	1
39	Accesorios de presión	ST119704AV	2
40	Tornillo de 6,4 mm x 19,1 mm (1/4" x 3/4")	*	4
41	Ensamblaje del distribuidor (incluye N°33, 34 y 43)	WL021100AV	1
42	Manómetro de salida NPT de 6,4 mm (1/4")	GA016705AV	1
43	Manómetro del tanque NPT de 6,4 mm (1/4")	GA016709AV	1
44	Juego de válvula de bola de 9,5 mm (3/8")	PA1170	1
Δ √	Las almohadillas aislantes contra la vibración (paquete de 3 para unidades verticales)	ZZ000043AJ	1
Δ	Etiquetas de advertencia	DK630000AV	1

LAS UNIDADES CON MOTORES DE ARRANQUE MAGNÉTICO SÓLAMENTE

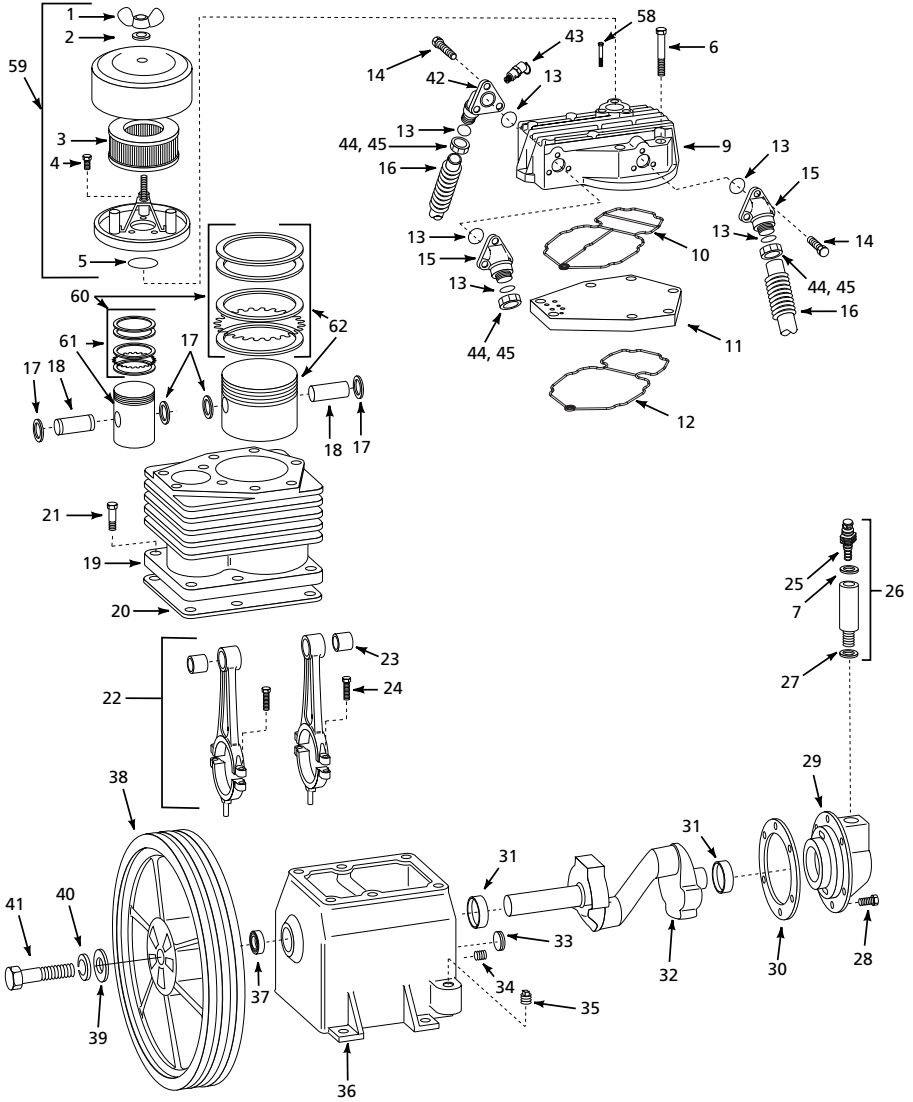
45	Abrazadera para el arrancador magnético	BG215300AV	1
46	Tornillo autoroscante	ST016500AV	2
47 ▲	Ensamblaje del arrancador magnético	ST122010AJ	1
48	Tornillo Hex de 8-32 x 11,1 mm (7/16")	ST074407AV	4
49	Elemento calentador para el conjunto de arranque magnético disponible por separado	PS005551AV	1

• Artículo estándar de ferretería

(Δ) No se muestra

(√) Se venden por separado

For Replacement Parts, call 1-800-543-6400



Replacement Parts List

Please provide following information:

- Model number
- Serial number (if any)
- Part description and number as shown in parts list

Address parts correspondence to:

Parts Department
100 Production Drive
Harrison, OH 45030

Ref. No.	Description	Part No.	Qty.
1	1/4"-20 Wing nut	* See 58	1
2	1/4" Washer	* See 58	1
3	Filter element	TF060504AV	1
4	1/4"-20 x 1/2" screw	ST074401AV	3
5	O-ring (Included in Ref. #50)	---	1
6	3/8"-16 x 3 1/2" Screw	ST178300AV	9
7	O-ring	ST164402AV	1
8	Crankshaft w/bearings	TF201700AJ	1
9	Cylinder head	TF066202AV	1
10	● O-ring, head to valve plate	TF066800AV	1
11	Valve plate assembly	TF066300AJ	1
12	● O-ring, cylinder to valve plate	TF067000AV	1
13	● O-ring	ST164408AV	6
14	1/4"-20 x 3/4" Screw	ST120203AV	9
15	Tube fitting	TF060402AJ	2
16	Intercooler	TF002001BH	1
17	Retaining ring	ST059400AV	4
18	Piston pin	TF000500AV	2
19	Cylinder	TF058000AG	1
20	● Gasket, cylinder to crankcase	XA006200AV	1
21	3/8"-24 x 1" Hex head screw	ST067200AV	6
22	Connecting rod assembly	TF057800AJ	2
23	Needle bearing	ST051100AV	2
24	5/16"-18 x 1 1/2" Socket head screw	TF064700AV	4
25	Breather cap	VT041702AV	1
26	Breather tube assembly	TF057601AJ	1
27	O-ring	ST070176AV	1
28	16-18 x 3/4" Socket screw	ST070802AV	6
29	Bearing cap	TF060900AG	1
30	● 0.015" Gasket	XA006102AV	1
31	Ball bearing	ST129200AV	2
32	Crankshaft w/bearings	TF053701AJ	1
33	Oil level gage	TF050101AV	1
34	1/4"-18 NPT Drain plug	ST072917AV	1
35	1/2"-14 NPT Filler plug	ST066400AV	1
36	Crankcase	TF050202AG	1
37	Oil seal	TF066901AV	1
38	Flywheel	PU016401AV	1
39	Washer	TX034600AV	1
40	Lockwasher	ST071015AV	1
41	1/2"-13 Screw	TX034700AV	1
42	Tube fitting	TF060403AV	1
43	Safety valve	V-208900AV	1
44	Tube nut	ST072318AV	3
45	Ferrule	TF064400AV	3

Ref. No.	Description	Part No.	Qty.
46	Bearing cap	TF202000AG	1
47	Seal	TF202400AV	1
48	Oil pump	TF202100AV	1
49	Drive pin	ST119204AV	1
50	Oil filter housing	TF201800AJ	1
51	Reducer fitting - oil filter	TW013200AV	1
52	Oil filter	TF207000AV	1
53	Bolt	ST070808AV	3
54	Fitting	ST049600AV	1
55	1/4"-18 NPT Drain plug	ST022000AV	1
56	Oil tube	TF202600AP	1
57	Pipe tee	ST160600AV	1
58	Head to valve plate screw	ST074423AV	1

REPLACEMENT KITS AND ACCESSORIES

59	Filter kit (Incl. Ref. # 1-5)	TF060501AV	1
60	Ring kit	TF006900AJ	1
61	High pressure piston assembly	TF002300AJ	1
62	Low pressure piston assembly	TF002400AJ	1
●	Gasket kit	TF061600AJ	1
▲	†† Threaded air intake adapter	TF060502AV	1
†	†† Threaded air filter kit	ST073902AV	1

(*) Standard hardware item, available locally

(▲) Optional adapter kit provides 1" NPT threads at pump head, Requires piping between pump and filter kit ST073902AV

(†) Filter kit required for optional adapter kit TF060502AV

(††) Optional (Not shown)

TORQUE VALUES

Ref No.	Description	Torque
6	3/8"-16 Screw, head	42 ft. lb.
21	3/8"-24 Screw, cylinder	15 ft. lb.
24	5/16"-18 Screw, connecting rod	14 ft. lb.
28	5/16"-18 Screw, bearing cap	14 ft. lb.
41	1/2" Torque screw, flywheel	50 ft. lb.
58	Head to valve plate screw	100 in. lb.

Pour Pièces de Rechange, appeler 1-800-543-6400

S'il vous plaît fournir l'information suivante:

- Numéro du modèle
- Numéro de série (si présent)
- Description et numéro de la pièce

Correspondance:

Parts Department
100 Production Drive
Harrison, OH 45030 U.S.A.

N° de Réf.	Description	N° de Pièce	Qté.	N° de Réf.	Description	N° de Pièce	Qté.
1	Écrou à oreilles, 1/4 po-20	* Voir 58	1	40	Rondelle-frein	ST071015AV	1
2	Rondelle, 1/4 po	* Voir 58	1	41	Vis, 1/2-13	TX034700AV	1
3	Cartouche filtrante	TF060504AV	1	42	Raccord de tube	TF060403AV	1
4	Vis, 1/4 po-20 x 1/2 po	ST074401AV	3	43	Soupape de sûreté	V-208900AV	1
5	Joint torique (Inclus avec Réf. #59)	---	1	44	Écrou de tube	ST072318AV	3
6	Vis, 3/8 po-16 x 3 1/2 po	ST1178300AV	9	45	Virole	TF064400AV	3
7	Joint torique	ST164402AV	1	46	Chapeau de palier	TF202000AG	1
8	Vilebrequin avec paliers	TF201700AJ	1	47	Joint	TF202400AV	1
9	Culasse	TF066202AV	1	48	Pompe à huile	TF202100AV	1
10	● Joint torique, culasse à plaque de soupape	TF066800AV	1	49	Goupille d'entraînement	ST119204AV	1
11	Assemblage de plaque de soupape	TF066300AJ	1	50	Carter de filtre d'huile	TF201800AJ	1
12	● Joint torique, cylindre à plaque de soupape	TF067000AV	1	51	Raccord de réduction - filtre à huile	TW013200AV	1
13	● Joint torique	ST164408AV	6	52	Filtre à huile	TF202700AV	1
14	Vis, 1/4 po-20 x 3/4 po	ST120203AV	9	53	Boulon	ST070808AV	3
15	Raccord de tube	TF060402AJ	1	54	Raccord	ST049600AV	1
16	Refroidisseur	TF002001BH	1	55	Bouchon de vidange 1/4 po - 18NPT	ST022000AV	1
17	Bague de retenue	ST059400AV	4	56	Tube d'huile	TF202600AP	1
18	Axe de piston	TF000500AV	2	57	Té de tuyau	ST160600AV	1
19	Cylindre	TF058000AG	1	58	Vis, culasse à plaque de soupape	ST074423AV	1
20	● Joint d'étanchéité, cylindre au carter	XA006200AV	1	NÉCESSAIRES DE RECHANGE ET ACCESSOIRES			
21	Vis à tête hexagonale, 3/8 po-24x1po	ST067200AV	6	59	Nécessaire de filtre (# 1-5 compris)	TF060501AV	1
22	Bielle équipée	TF057800AJ	2	60	Nécessaire de bagues	TF006900AJ	1
23	Roulement à aiguilles	ST051100AV	2	61	Assem. de piston, haute pression	TF002300AJ	1
24	Vis à tête creuse, 5/16 po-18 x 1 1/2 po	TF064700AV	4	62	Assem. de piston, basse pression	TF002400AJ	1
25	Capuchon de reniflard	VT041702AV	1	●	Nécessaire de joints d'étanchéité	TF061600AJ	1
26	Assem. de breather tube	TF057601AJ	1	▲	†† Adaptateur d'arrivée d'air fileté	TF060502AV	1
27	Joint torique	ST070176AV	1	†	†† Nécessaire de filtre à air fileté	ST073902AV	1
28	Vis à tête creuse, 16-18 x 3/4 po	ST070802AV	6	(*)	Objet de quincaillerie standard, disponible au quartier		
29	Chapeau de palier	TF060900AG	1	(▲)	Néc. d'adaptateur optionnel 1" NPT se visse à la tête de la pompe, Exige la tuyauterie entre la pompe et le néc. de filtre ST073902AV		
30	● Joint d'étanchéité, 0,015 po	XA006102AV	1	(†)	Néc. de filtre exigé pour le néc. d'adaptateur optionnel	TF060502AV	
31	Roulement à billes	ST129200AV	2	(††)	Optionnel (Pas indiquée)		
32	Vilebrequin avec paliers	TF053701AJ	1	COUPLE			
33	Jauge de niveau d'huile	TF050101AV	1	N° de Réf.	Description	Couple	
34	Bouchon de vidange, 1/4 po-18 NPT	ST072917AV	1	6	Vis, tête 3/8 po-16	5,80 kg m	
35	Bouchon de remplissage, 1/2 po-14 NPT	ST066400AV	1	21	Vis, cylindre 3/8 po -24	2,07 kg m	
36	Carter	TF050202AG	1	24	Vis, bielle 5/16 po -18	1,94 kg m	
37	Bague d'étanchéité	ST066901AV	1	28	Vis, chapeau de palier 5/16 po -18	1,94 kg m	
38	Volant	PU016401AV	1	41	Vis de couple - volant 1/2 po	6,92 kg m	
39	Rondelle	TX034600AV	1	58	Vis, culasse à plaque de soupape	115,30 kg cm	