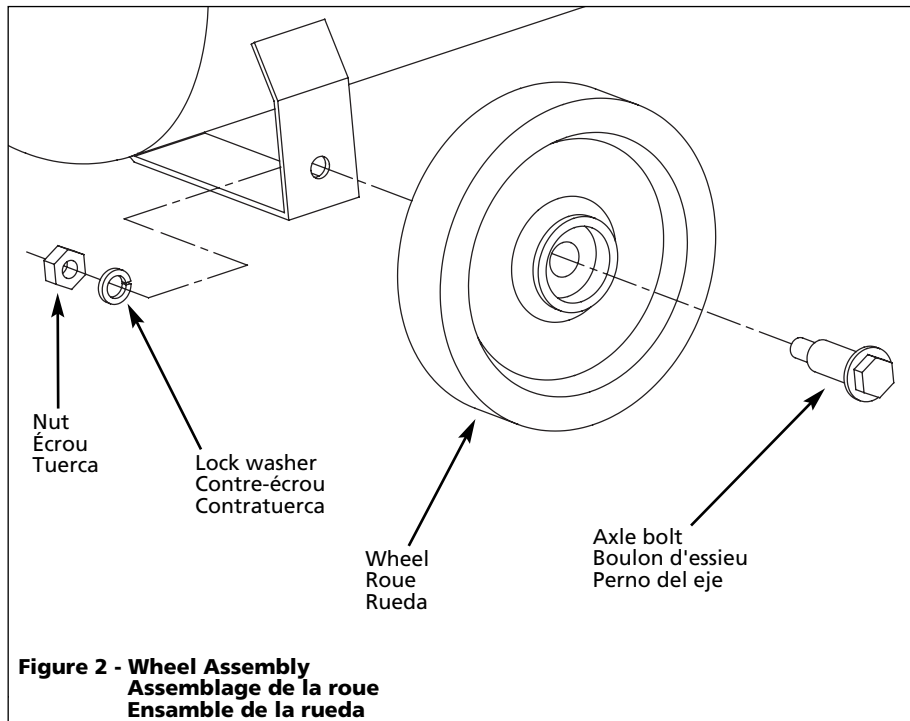
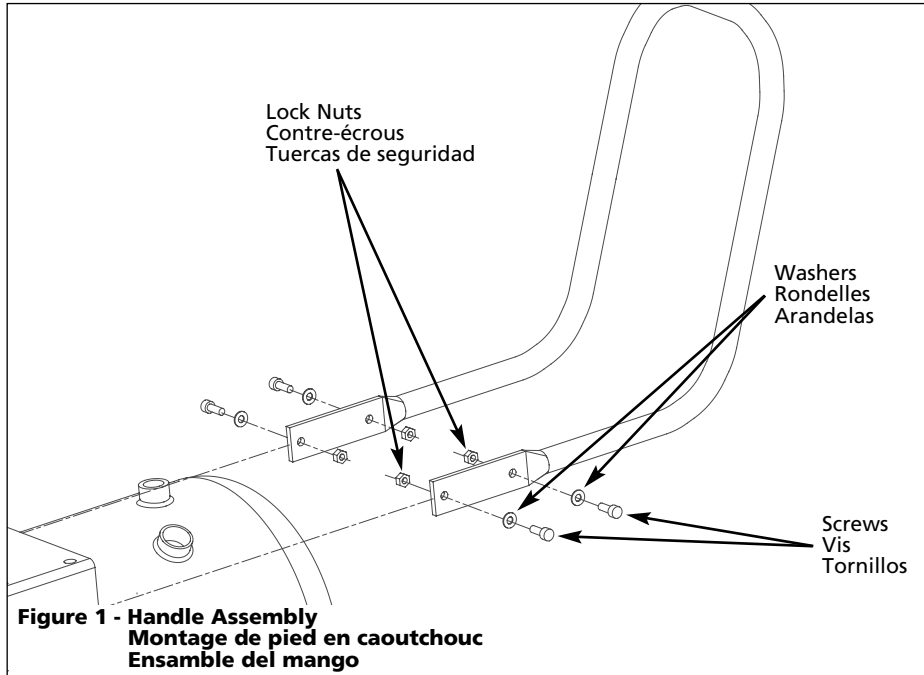


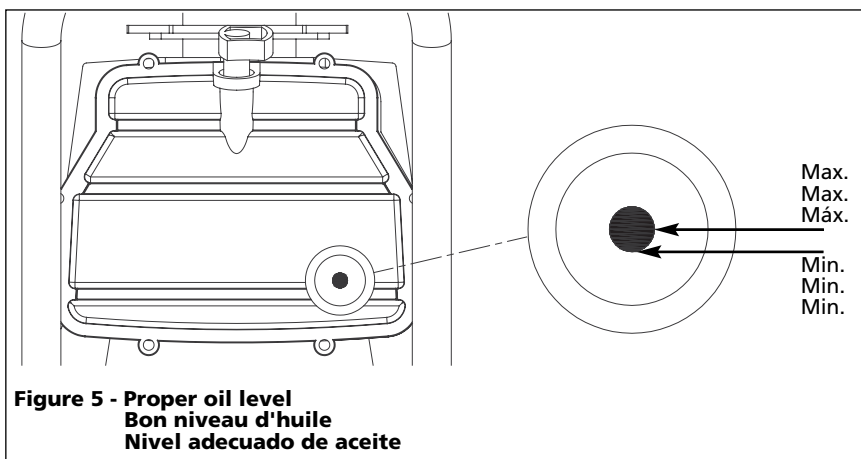
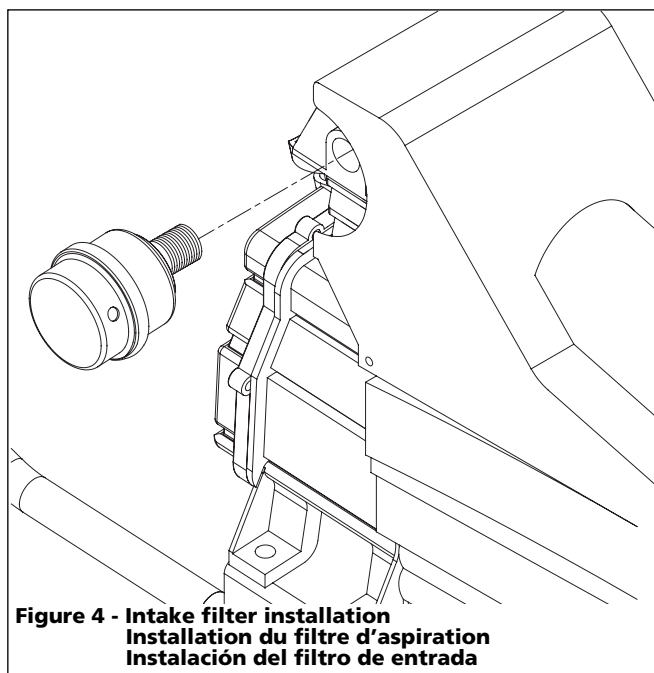
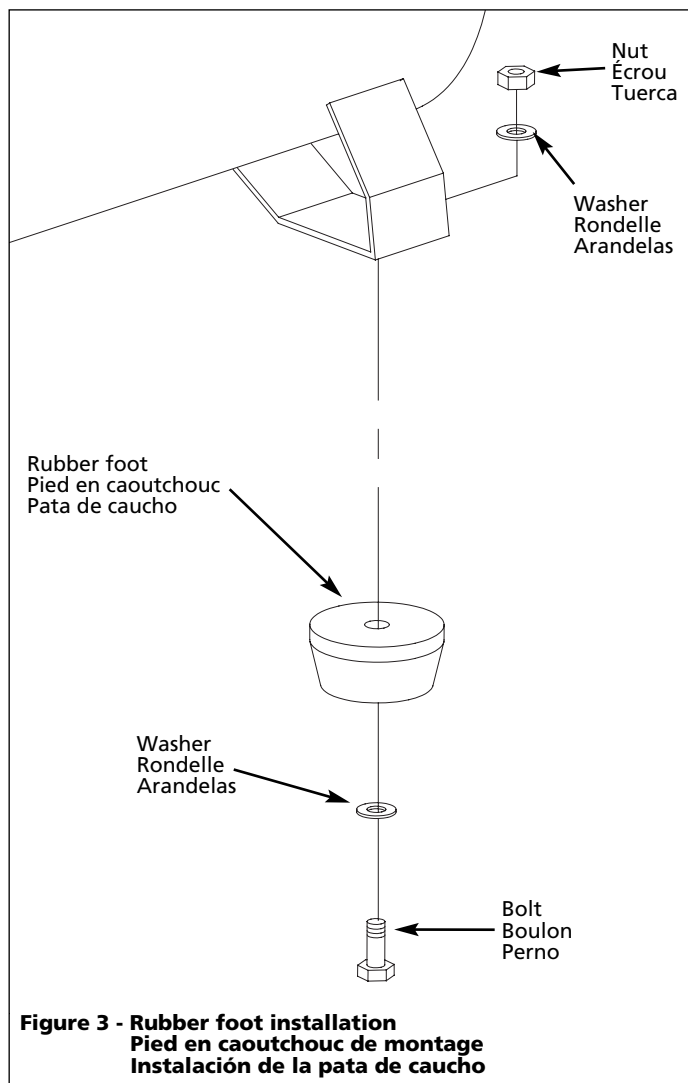


# HUSKY.

**Quick Set-up Instructions**  
**Instructions de Montage Rapide**  
**Instrucciones para la Instalación Rápida**



**Quick Set-up Instructions**  
**Instructions de Montage Rapide**  
**Instrucciones para la Instalación Rápida**



See Owner's  
Manual for  
further  
information  
and detailed  
assembly  
instructions.

