

Para Ordenar Repuestos o Asistencia Técnica, Sírvase Llamar al Distribuidor Más Cercano a Su Domicilio

Sírvase suministrar la siguiente información:

- Número del Modelo
- Número de Serie (de haberlo)
- Descripción y número del repuesto según la lista de repuestos

Dirija toda la correspondencia a:

Customer Service
100 Production Drive
Harrison, OH 45030 USA

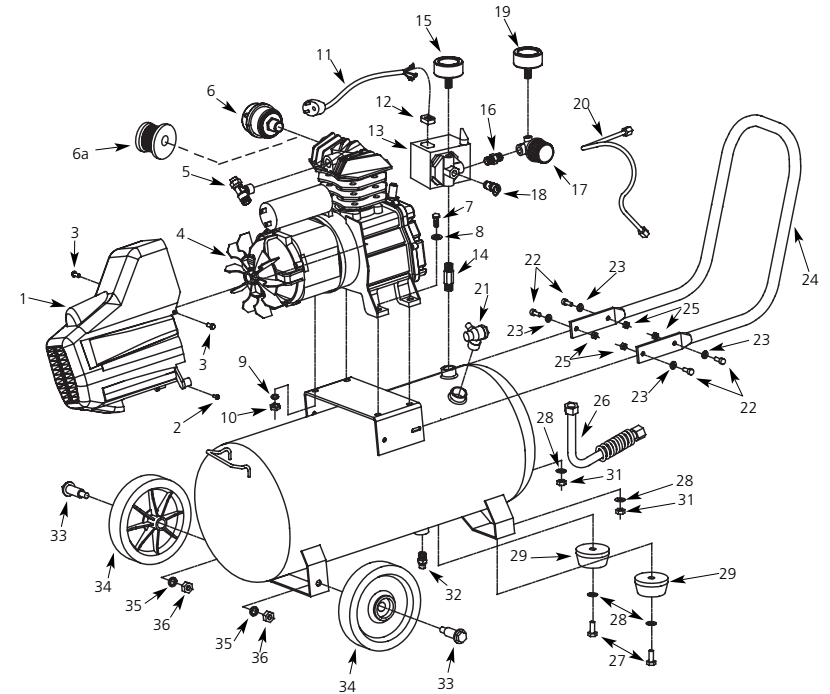
| No. de Ref. | Descripción | No. de Pieza Ctd. | No. de Ref. | Descripción | No. de Pieza Ctd. |
|-------------|---|-------------------|----------------------------|--|-------------------|
| 1 | Perno del cabezal | ▲ 4 | 36 | Perno | ◇ 2 |
| 2 | Arandela | ▲ 4 | 37 | Arandela de seguridad | ◇ 2 |
| 3 | Cabeza do cilindro | HL021500AV 1 | 38 | Arandela | ◇ 2 |
| 4 | Empaque | □ I 1 | 39 | Cojinete del motor | - 1 |
| 5 | Tornillo | □ 2 | 40 | Rotor | - 1 |
| 6 | Arandela de seguridad | □ 2 | 41 | Estator | - 1 |
| 7 | Arandela | □ 2 | 42 | Arandela | - 4 |
| 8 | Contraplaca de la válvula de escape | □ 1 | 43 | Perno | - 4 |
| 9 | Válvula de escape | □ 1 | 44 | Arandela | - 1 |
| 10 | Placa de la válvula | □ 1 | 45 | Marco en campana del extremo posterior del motor | - 1 |
| 11 | Válvula de entrada | □ 1 | 46 | Ventilador del motor | † 1 |
| 12 | Pasador | □ 2 | 47 | Tuerca | † 1 |
| 13 | Empaque | □ I 1 | 48 | Perno | † 1 |
| 14 | Cilindro | HL022600AV 1 | 49 | Cojinete del motor | - 1 |
| 15 | Empaque | □ I 1 | 50 | Anillo de bloqueo de sobrecarga térmica | ○ 1 |
| 16 | Tornillo de sombrerete de cabeza de casquillo | * 6 | 51 | Sobrecarga térmica | ○ 1 |
| 17 | Ventanilla | ● 1 | 52 | Arandela | ◇ 1 |
| 18 | Sello | ● 1 | 53 | Sujetador | † 1 |
| 19 | Cubierta de la caja del cigüeñal | * 1 | JUEGOS DE REPUESTOS | | |
| 20 | Anillo en O | ◆ 1 | ▲ | Juego de pernos del cilindro de la bomba | HL026000AV |
| 21 | Orificio de llenado de aceite / respiradero | ◆ 1 | □ | Juego del plato de la válvula | HL026100AV |
| 22 | Deflector | ▶ * HL023300AV1 | I | Juego de juntas y anillos del pistón | HL026200AV |
| 23 | Varilla de conexión | ▶ 1 | ▶ | Juego de ensamble del pistón | HL026300AV |
| 24 | Retenes del pasador de pistón | ▶ 2 | % | Juego de cubierta de la caja del cigüeñal | HL026400AV |
| 25 | Pasador | ▶ 1 | | Juego del ventilador del motor | HL026500AV |
| 26 | Pistón | ▶ 1 | ◆ | Juego de orificio de llenado de aceite / respiradero | HL026600AV |
| 27 | Anillo de control de aceite | I ▶ 1 | ● | Juego del visor de vidrio | HL026700AV |
| 28 | Anillo de compresión | I ▶ 2 | ◇ | Juego de ensamble del condensador | HL026800AV |
| 29 | Perno | - 1 | ○ | Juego de sobrecarga térmica | HL027800AV |
| 30 | Contrapeso excéntrico | - 1 | | | |
| 31 | Sello del sistema de lubricación | - 1 | | | |
| 32 | Tapón para el drenaje de aceite | HL024300AV 1 | | | |
| 33 | Caja del cigüeñal | - 1 | | | |
| 34 | Tuerca | ◇ 1 | | | |
| 35 | Condensador | ◇ 1 | | | |



Oil-Lubricated Compressor
Compressor lubrificado a óleo
Compressor lubrificado con aceite

Replacement Parts List
Lista de Peças de Substituição
Lista de Repuestos

HX4001, HX4002



For replacement parts or technical assistance, call 1-800-543-6400

Please provide following information:

- Model number
- Serial number (if any)
- Part description and number as shown in parts list

Address any correspondence to:

Customer Service
100 Production Drive
Harrison, OH 45030

| Ref. No. | Description | Part No. | Qty. |
|--------------------|-------------------------------|------------|------|
| 1 | Shroud | HL017700AV | 1 |
| 2 | Screw | □ | 2 |
| 3 | Bolt | □ | 2 |
| 4 | Pump | HL400000AV | 1 |
| 5 | T-fitting with Easy Start | HL018100AV | 1 |
| 6 | Filter assembly | HL018200AV | 1 |
| 6a | Filter element | HL018300AV | 1 |
| 7 | Pump mount bolt | ▲ | 4 |
| 8 | Washer | ▲ | 4 |
| 9 | Lock washer | ▲ | 4 |
| 10 | Hex nut | ▲ | 4 |
| 11 | Powercord | EC014500AV | 1 |
| 12 | Strain relief | CW212800AV | 1 |
| 13 | Pressure switch | CW212300AV | 1 |
| 14 | Hex nipple | HL018900AV | 1 |
| 15 | Tank gauge | GA016717AV | 1 |
| 16 | Hex nipple | HL019100AV | 1 |
| 17 | Hi-flow regulator | RE206901AV | 1 |
| 18 | 140 PSI safety valve | V-215100AV | 1 |
| 19 | Regulator gauge | GA16718AV | 1 |
| 20 | Unloader tube assembly | HL019300AV | 1 |
| 21 | Check valve | HL019400AV | 1 |
| 22 | Handle bolt | I | 4 |
| 23 | Washer | I | 4 |
| 24 | Handle | HL019700AV | 1 |
| 25 | Nut | I | 4 |
| 26 | Exhaust tube assembly | HL019800AV | 1 |
| 27 | Foot bolt | ▯ | 2 |
| 28 | Washer | ▯ | 4 |
| 29 | Rubber foot | ▯ | 2 |
| 30 | Unloader valve (not shown) | CW212400AV | 1 |
| 31 | Nut | ▯ | 2 |
| 32 | Drain cock | D-1403 | 1 |
| 33 | Axle bolt | ■ | 2 |
| 34 | Wheel | ■ | 2 |
| 35 | Lock washer | ■ | 2 |
| 36 | Hex nut | ■ | 2 |
| REPAIR KITS | | | |
| □ | Shroud screw kit | HL020900AV | |
| ▲ | Pump motor bolt kit | HL021000AV | |
| I | Handle screw kit | HL021100AV | |
| ▯ | Wheel kit | HL021200AV | |
| ▯ | Rubber feet kit | HL021300AV | |
| | Tank safety decal (not shown) | DK747700AV | 1 |

Para peças de reposição ou assistência técnica, entre em contato com o seu distribuidor local.

Favor fornecer as seguintes informações:

- Número do modelo
- Número de série (se houver)
- Descrição e número da peça como mostrados na lista de peças

Envie as correspondências para:

Campbell Hausfeld
Customer Service
100 Production Drive
Harrison, OH 45030

| Nº de Ref. | Descrição | Código de Peças | Quantidade | Nº de Ref. | Descrição | Código de Peças | Quantidade |
|------------|---|-----------------|------------|-----------------------|---|-----------------|------------|
| 1 | Parafuso de cabeça | ▲ | 4 | 36 | Parafuso de porca | ◆ | 2 |
| 2 | Arruela | ▲ | 4 | 37 | Arruela de aperto | ◆ | 2 |
| 3 | Cabeça do cilindro | HL021500AV | 1 | 38 | Arruela | ◆ | 2 |
| 4 | Gaxeta | □ I | 1 | 39 | Mancal do motor | - | 1 |
| 5 | Parafuso sem porca | □ | 2 | 40 | Rotor | - | 1 |
| 6 | Arruela de aperto | □ | 2 | 41 | Estató | - | 1 |
| 7 | Arruela | □ | 2 | 42 | Arruela | - | 4 |
| 8 | Placa de apoio da válvula de descarga | □ | 1 | 43 | Parafuso de porca | - | 4 |
| 9 | Válvula de descarga | □ | 1 | 44 | Arruela ondulada | - | 1 |
| 10 | Prato de válvula | □ | 1 | 45 | Cone traseiro | - | 1 |
| 11 | Válvula de admissão | □ | 1 | 46 | Ventoinha do motor | † | 1 |
| 12 | Pino | □ | 2 | 47 | Porca | † | 1 |
| 13 | Gaxeta | □ I | 1 | 48 | Parafuso de porca | † | 1 |
| 14 | Cilindro | HL022600AV | 1 | 49 | Mancal do motor | - | 1 |
| 15 | Gaxeta | □ I | 1 | 50 | Anel de aperto de sobrecarga térmica | ○ | 1 |
| 16 | Parafuso da tampa do soquete | * | 6 | 51 | Sobrecarga térmica | ○ | 1 |
| 17 | Visor do nível de óleo | ● | 1 | 52 | Arruela | ◆ | 1 |
| 18 | Vedador | ● | 1 | 53 | Braçadeira | † | 1 |
| 19 | Tampa do cárter | * | 1 | KITS DE REPARO | | | |
| 20 | Anel "O" | ◆ | 1 | ▲ | Kit de parafusos do cilindro da bomba | HL026000AV | |
| 21 | Kit do enchimento de óleo /respiradouro | ◆ | 1 | □ | Kit do prato da válvula | HL026100AV | |
| 22 | Abafador | ▯* HL023300AV1 | 1 | I | Kit de anel do pistão e gaxeta | HL026200AV | |
| 23 | Biela | ▯ | 1 | ▯ | Kit do conjunto do pistão | HL026300AV | |
| 24 | Retentor do pino do pistão | ▯ | 2 | * | Kit da tampa do cárter | HL026400AV | |
| 25 | Pino do pistão | ▯ | 1 | † | Kit do ventilador do motor | HL026500AV | |
| 26 | Pistão | ▯ | 1 | ◆ | Kit do enchimento de óleo /respiradouro | HL026600AV | |
| 27 | Anel de controle do óleo | I ▯ | 1 | ● | Kit do visor | HL026700AV | |
| 28 | Anel de compressão | I ▯ | 2 | ◆ | Kit do conjunto do capacitor | HL026800AV | |
| 29 | Parafuso de porca | - | 1 | ○ | Kit de sobrecarga térmica | HL027800AV | |
| 30 | Contrapeso excêntrico | - | 1 | | | | |
| 31 | Retentor de óleo | - | 1 | | | | |
| 32 | Plugue do dreno de óleo | HL024300AV | 1 | | | | |
| 33 | Cárter | - | 1 | | | | |
| 34 | Porca | ◆ | 1 | | | | |
| 35 | Capacitor | ◆ | 1 | | | | |

For replacement parts or technical assistance, call 1-800-543-6400

Please provide following information:

- Model number
- Serial number (if any)
- Part description and number as shown in parts list

Address any correspondence to:

Customer Service
100 Production Drive
Harrison, OH 45030

| Ref. No. | Description | Part No. | Qty. | Ref. No. | Description | Part No. | Qty. |
|----------|-----------------------------|----------------|------|----------|----------------------------|----------|------|
| 1 | Head bolt | ▲ | 4 | 36 | Bolt | ◆ | 2 |
| 2 | Washer | ▲ | 4 | 37 | Lock washer | ◆ | 2 |
| 3 | Cylinder head | HL021500AV | 1 | 38 | Washer | ◆ | 2 |
| 4 | Gasket | □ I | 1 | 39 | Motor bearing | - | 1 |
| 5 | Screw | □ | 2 | 40 | Rotor | - | 1 |
| 6 | Lock washer | □ | 2 | 41 | Stator | - | 1 |
| 7 | Washer | □ | 2 | 42 | Washer | - | 4 |
| 8 | Exhaust valve backing plate | □ | 1 | 43 | Bolt | - | 4 |
| 9 | Exhaust valve | □ | 1 | 44 | Wave washer | - | 1 |
| 10 | Valve plate | □ | 1 | 45 | Rear end bell | - | 1 |
| 11 | Intake valve | □ | 1 | 46 | Motor fan | † | 1 |
| 12 | Pin | □ | 2 | 47 | Nut | † | 1 |
| 13 | Gasket | □ I | 1 | 48 | Bolt | † | 1 |
| 14 | Cylinder | HL022600AV | 1 | 49 | Motor bearing | - | 1 |
| 15 | Gasket | □ I | 1 | 50 | Thermal overload lock ring | ○ | 1 |
| 16 | Socket head cap screw | * | 6 | 51 | Thermal overload | ○ | 1 |
| 17 | Oil level sight glass | ● | 1 | 52 | Washer | ◆ | 1 |
| 18 | Seal | ● | 1 | 53 | Clip | † | 1 |
| 19 | Crankcase cover | * | 1 | | | | |
| 20 | O-ring | ◆ | 1 | | | | |
| 21 | Oil fill / breather | ◆ | 1 | | | | |
| 22 | Baffle | ▶* HL023300AV1 | 1 | | | | |
| 23 | Connecting rod | ▶ | 1 | | | | |
| 24 | Wrist pin retainer | ▶ | 2 | | | | |
| 25 | Wrist pin | ▶ | 1 | | | | |
| 26 | Piston | ▶ | 1 | | | | |
| 27 | Oil control ring | I ▶ | 1 | | | | |
| 28 | Compression ring | I ▶ | 2 | | | | |
| 29 | Bolt | - | 1 | | | | |
| 30 | Eccentric counter weight | - | 1 | | | | |
| 31 | Oil seal | - | 1 | | | | |
| 32 | Oil drain plug | HL024300AV | 1 | | | | |
| 33 | Crankcase | - | 1 | | | | |
| 34 | Nut | ◆ | 1 | | | | |
| 35 | Capacitor | ◆ | 1 | | | | |

REPAIR KITS

| | | |
|---|----------------------------|------------|
| ▲ | Pump cylinder bolt kit | HL026000AV |
| □ | Valve plate kit | HL026100AV |
| I | Gasket and piston ring kit | HL026200AV |
| ▶ | Piston assembly kit | HL026300AV |
| * | Crankcase cover kit | HL026400AV |
| † | Motor fan kit | HL026500AV |
| ◆ | Oil fill / breather kit | HL026600AV |
| ● | Sight glass kit | HL026700AV |
| ◆ | Capacitor assembly kit | HL026800AV |
| ○ | Thermal overload kit | HL027800AV |

Para peças de reposição ou assistência técnica, entre em contato com o seu distribuidor local.

Favor fornecer as seguintes informações:

- Número do modelo
- Número de série (se houver)
- Descrição e número da peça como mostrados na lista de peças

Envie as correspondências para:

Campbell Hausfeld
Customer Service
100 Production Drive
Harrison, OH 45030

| Nº de Ref. | Descrição | Código de Peças | Quantidade |
|------------|---|-----------------|------------|
| 1 | Tampa | HL017700AV | 1 |
| 2 | Parafuso sem porca | □ | 2 |
| 3 | Parafuso de porca | □ | 2 |
| 4 | Bomba | HL400000AV | 1 |
| 5 | Em "T" com fácil acionamento | HL018100AV | 1 |
| 6 | Conjunto do filtro | HL018200AV | 1 |
| 6a | Elemento do filtro | HL018300AV | 1 |
| 7 | Parafuso de montagem da bomba | ▲ | 4 |
| 8 | Arruela | ▲ | 4 |
| 9 | Arruela de aperto | ▲ | 4 |
| 10 | Porca hexagonal | ▲ | 4 |
| 11 | Fio de alimentação | EC014500AV | 1 |
| 12 | Aliviador de tensão | CW212800AV | 1 |
| 13 | Interruptor de pressão | CW212300AV | 1 |
| 14 | Bocal hexagonal | HL018900AV | 1 |
| 15 | Manômetro do tanque | GA016717AV | 1 |
| 16 | Bocal hexagonal | HL019100AV | 1 |
| 17 | Regulador de alto fluxo | RE206901AV | 1 |
| 18 | Válvula de segurança 140 PSI | V-215100AV | 1 |
| 19 | Indicador do regulador | GA16718AV | 1 |
| 20 | Conjunto do tubo do descarregador | HL019300AV | 1 |
| 21 | Válvula de checagem | HL019400AV | 1 |
| 22 | Parafuso do cabo | I | 4 |
| 23 | Arruela | I | 4 |
| 24 | Cabo | HL019700AV | 1 |
| 25 | Porca | I | 4 |
| 26 | Conjunto do tubo de exaustão | HL019800AV | 1 |
| 27 | Cavilha do pedal | ▶ | 2 |
| 28 | Arruela | ▶ | 4 |
| 29 | Pé de borracha | ▶ | 2 |
| 30 | Válvula do descarregador (não mostrado) | CW212400AV | 1 |
| 31 | Porca | ▶ | 2 |
| 32 | Purgador | D-1403 | 1 |
| 33 | Cavilha do eixo | ■ | 2 |
| 34 | Roda | ■ | 2 |
| 35 | Arruela de aperto | ■ | 2 |
| 36 | Porca hexagonal | ■ | 2 |
| | KITS DE REPARO | | |
| □ | Kit de parafusos da tampa | HL020900AV | |
| ▲ | Kit de parafusos do motor da bomba | HL021000AV | |
| I | Kit de parafusos do cabo | HL021100AV | |
| ■ | Kit da roda | HL021200AV | |
| ▶ | Kit dos pés de borracha | HL021300AV | |
| | [Decal] de segurança do tanque (não mostrado) | DK747700AV | 1 |

Para Ordenar Repuestos o Asistencia Técnica, Sírvase Llamar al Distribuidor Más Cercano a Su Domicilio

Sírvase suministrarlos la siguiente información:

- Número del Modelo
- Número de Serie (de haberlo)
- Descripción y número del repuesto según la lista de repuestos

Dirija toda la correspondencia a:

Customer Service
100 Production Drive
Harrison, OH 45030 USA

| No. de Ref. | Descripción | No. de Pieza | Ctd. |
|-------------|--|--------------|------|
| 1 | Tapa | HL017700AV | 1 |
| 2 | Tornillo | □ | 2 |
| 3 | Perno | □ | 2 |
| 4 | Bomba | HL400000AV | 1 |
| 5 | Conexión "T" de la válvula de arranque fácil | HL018100AV | 1 |
| 6 | Ensamblaje del filtro | HL018200AV | 1 |
| 6a | Elemento del filtro | HL018300AV | 1 |
| 7 | Pernos de montaje | ▲ | 4 |
| 8 | Arandela | ▲ | 4 |
| 9 | Arandela de seguridad | ▲ | 4 |
| 10 | Tuerca hex | ▲ | 4 |
| 11 | Cordón eléctrico | EC014500AV | 1 |
| 12 | Relieve de tensión (cordón del motor) | CW212800AV | 1 |
| 13 | Presostato | CW212300AV | 1 |
| 14 | Niple | HL018900AV | 1 |
| 15 | Manómetro del tanque | GA016717AV | 1 |
| 16 | Niple | HL019100AV | 1 |
| 17 | Regulador | RE206901AV | 1 |
| 18 | Válvula de seguridad 9,65 bar | V-215100AV | 1 |
| 19 | Manómetro (regulador) | GA16718AV | 1 |
| 20 | Ensamblaje del tubo de descarga | HL019300AV | 1 |
| 21 | Válvula de chequeo | HL019400AV | 1 |
| 22 | Perno | I | 4 |
| 23 | Arandela | I | 4 |
| 24 | Mango | HL019700AV | 1 |
| 25 | Tuerca | I | 4 |
| 26 | Tubo de escape | HL019800AV | 1 |
| 27 | Perno | ▷ | 2 |
| 28 | Arandela | ▷ | 4 |
| 29 | Patas de caucho | ▷ | 2 |
| 30 | Válvula de desfogue (no se muestra) | CW212400AV | 1 |
| 31 | Tuerca | ▷ | 2 |
| 32 | Llave de drenaje | D-1403 | 1 |
| 33 | Perno del eje | ■ | 2 |
| 34 | Rueda | ■ | 2 |
| 35 | Arandela de seguridad | ■ | 2 |
| 36 | Tuerca hex | ■ | 2 |

JUEGOS DE REPUESTOS

| | | | |
|---|--|------------|---|
| □ | Juego de tornillos de la cubierta | HL020900AV | |
| ▲ | Juego de pernos de montaje de la bomba | HL021000AV | |
| I | Juego de tornillos del mango | HL021100AV | |
| ■ | Juego de la rueda | HL021200AV | |
| ▷ | Juego de patas de caucho | HL021300AV | |
| | Etiqueta autoadhesiva de seguridad del tanque (no se indica) | DK747700AV | 1 |

Oil Lubricated Pump

Bomba lubricada a óleo

Bomba de lubricación por aceite

