

Please read and save these instructions. Read carefully before attempting to assemble, install, operate or maintain the product described. Protect yourself and others by observing all safety information. Failure to comply with instructions could result in personal injury and/or property damage! Retain instructions for future reference.

Speedaire® Air Compressor Pumps

Refer to Form 5S6142-Speedaire Air Compressor Pumps for General Operating and Safety Instructions
 For Warranty & Service call 1-888-606-5587
 Do Not Return To Branch

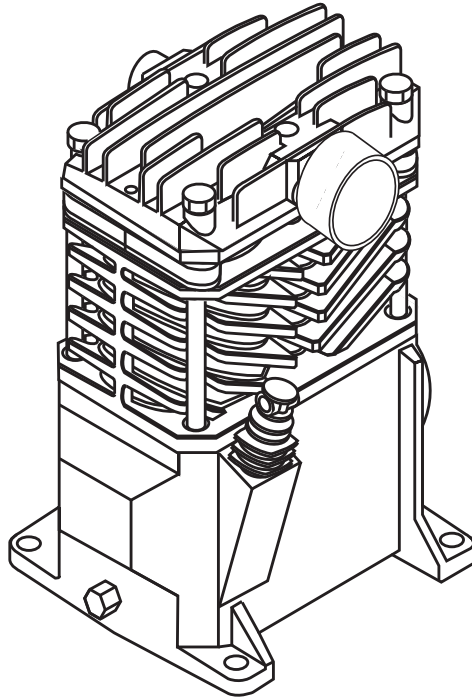


Figure 1 – Models 2WGX6 and 2WGX7

Model	Oil Capacity
2WGX6	8 to 12 ounces
2WGX7	8 to 12 ounces

Specifications

Model	Bore (inches)	Stroke (inches)	Inlet Port	Discharge Pipe Size (inches)	Cylinder	Weight (lbs.)	Dimensions (inches)			Mounting Holes Center To Center (inches)
							D	W	H	
2WGX6	2-3/4	2	1/2 NPT	3/8 NPT	2	30	11-1/4	6-3/4	10-1/2	6-9/16 x 5-7/8
2WGX7	2-3/4	2	1/2 NPT	3/8 NPT	2	30	11-1/4	6-3/4	10-1/2	6-9/16 x 5-7/8

Performance

Model	Motor HP	Pump RPM	OD of 3450 RPM Sheave (inches)	Max. psi	Free Air CFM	
					@ 40 psi	@ 90 psi
2WGX6	1	620	2.00	100	4.8	3.7
	1.5	776	2.25	135	6.4	4.35
	2	860	2.56	135	7.8	5.4
2WGX7	2	776	2.25	135	7.9	6.4
	3	1100	3.25	135	11.2	9.48

ENGLISH
 ESPAÑOL
 FRANÇAIS

For Repair Parts, call 1-800-323-0620

24 hours a day – 365 days a year

Please provide following information:

- Model number
- Serial number (if any)
- Part description and number as shown in parts list

E
N
G
L
I
S
H

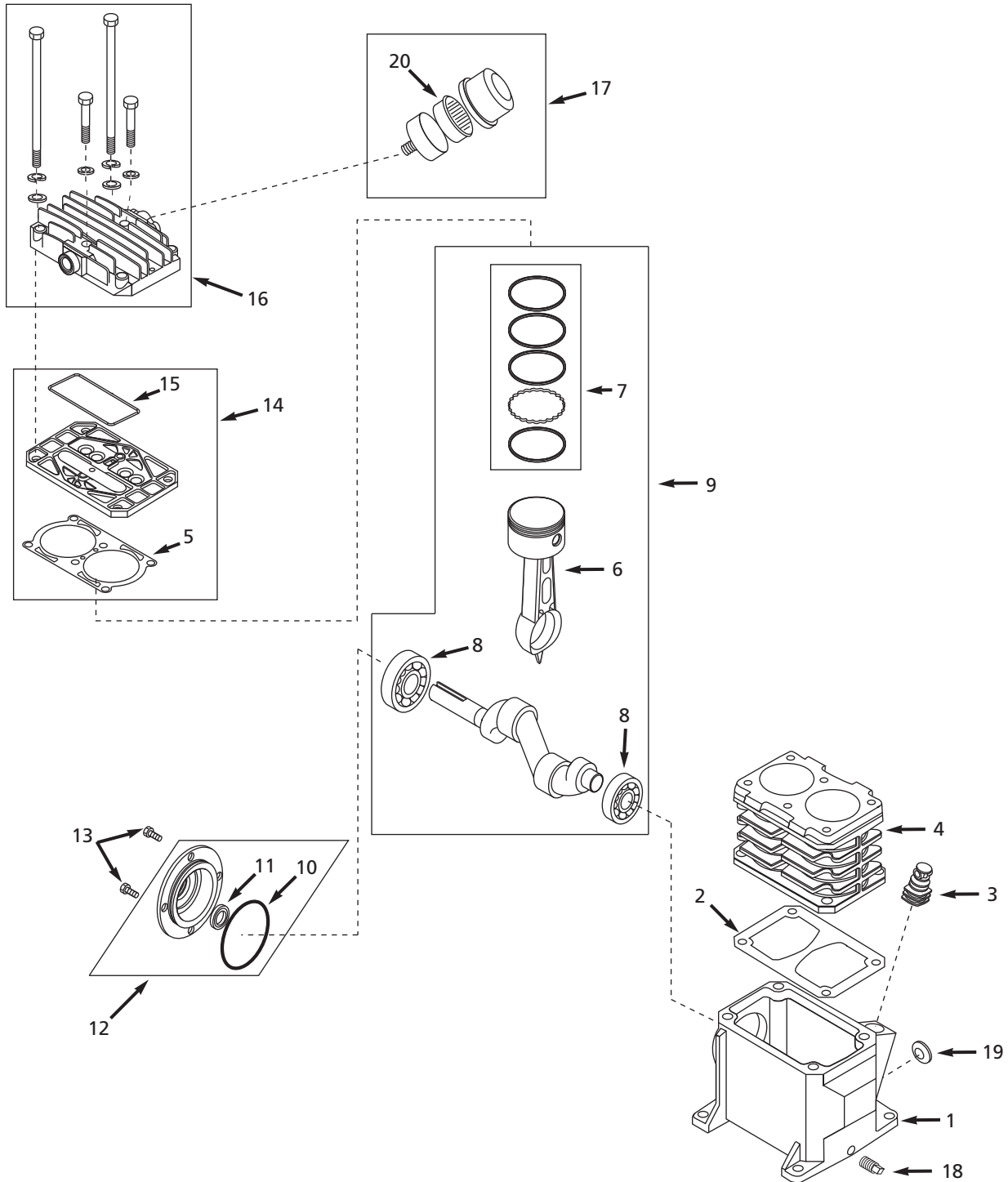


Figure 4 – Repair Parts Illustration for Pump

Pump Model 2WGX6 and 2WGX7

Repair Parts List

Ref. No.	Description	Part Number for Models:		Qty.
		2WGX6	2WGX7	
1	Crankcase	VT040300AV	VT040300AV	1
2	Crankcase gasket	●	●	1
3	Breather	VH901100AV	VH901100AV	1
4	Cylinder	VT040715AV	VT070915AV	1
5	Cylinder gasket	●	●	1
6	Connecting rod and piston assembly	VT042900AJ	VT042900AJ	2
7	Piston ring set	VT911200AV	VT911200AV	2
8	Ball bearing	ST084202AV	ST084202AV	2
9	Crankshaft, bearings, rods, piston assembly	VT040650AV	VT040650AV	1
10	O-ring	●	●	1
11	Oil seal	ST129700AV	ST129700AV	1
12	Bearing cap assembly	VT040200AJ	VT040200AJ	1
13	M6 x 10 mm screw	*	*	4
14	Valve plate assembly	VT491100AV	VT491100AV	1
15	Valve plate molded seal	●	●	1
16	Cylinder head and fasteners	TQ900800AJ	TQ900800AJ	1
17	Air filter assembly	VH901700AV	VH901700AV	1
18	1/8 in.-27 Oil drain plug	ST022300AV	ST022300AV	1
19	Sight glass	ST191700AV	ST191700AV	1
20	Air filter element	VH901800AV	VH901800AV	1

REPAIR PARTS KITS

●	Gasket kit	4B252	4B252	1
*	Standard hardware item			

Speedaire® Air Compressor Pumps

LIMITED WARRANTY

SPEEDAIRE TWO-YEAR LIMITED WARRANTY. SPEEDAIRE® AIR COMPRESSOR PUMPS, MODELS COVERED IN THIS MANUAL, ARE WARRANTED BY W.W. GRAINGER, INC. ("GRAINGER") TO THE ORIGINAL USER AGAINST DEFECTS IN WORKMANSHIP OR MATERIALS UNDER NORMAL USE FOR TWO YEARS AFTER DATE OF PURCHASE. ANY PART WHICH IS DETERMINED TO BE DEFECTIVE IN MATERIAL OR WORKMANSHIP AND RETURNED TO AN AUTHORIZED SERVICE LOCATION, AS GRAINGER DESIGNATES, SHIPPING COSTS PREPAID, WILL BE, AS THE EXCLUSIVE REMEDY, REPAIRED OR REPLACED AT GRAINGER'S OPTION. FOR LIMITED WARRANTY CLAIM PROCEDURES, SEE "PROMPT DISPOSITION" BELOW. THIS LIMITED WARRANTY GIVES PURCHASERS SPECIFIC LEGAL RIGHTS WHICH VARY FROM JURISDICTION TO JURISDICTION.

LIMITATION OF LIABILITY. TO THE EXTENT ALLOWABLE UNDER APPLICABLE LAW, GRAINGER'S LIABILITY FOR CONSEQUENTIAL AND INCIDENTAL DAMAGES IS EXPRESSLY DISCLAIMED. GRAINGER'S LIABILITY IN ALL EVENTS IS LIMITED TO AND SHALL NOT EXCEED THE PURCHASE PRICE PAID.

WARRANTY DISCLAIMER. A DILIGENT EFFORT HAS BEEN MADE TO PROVIDE PRODUCT INFORMATION AND ILLUSTRATE THE PRODUCTS IN THIS LITERATURE ACCURATELY; HOWEVER, SUCH INFORMATION AND ILLUSTRATIONS ARE FOR THE SOLE PURPOSE OF IDENTIFICATION, AND DO NOT EXPRESS OR IMPLY A WARRANTY THAT THE PRODUCTS ARE MERCHANTABLE, OR FIT FOR A PARTICULAR PURPOSE, OR THAT THE PRODUCTS WILL NECESSARILY CONFORM TO THE ILLUSTRATIONS OR DESCRIPTIONS. EXCEPT AS PROVIDED BELOW, NO WARRANTY OR AFFIRMATION OF FACT, EXPRESSED OR IMPLIED, OTHER THAN AS STATED IN THE "LIMITED WARRANTY" ABOVE IS MADE OR AUTHORIZED BY GRAINGER.

Technical Advice and Recommendations, Disclaimer. Notwithstanding any past practice or dealings or trade custom, sales shall not include the furnishing of technical advice or assistance or system design. Grainger assumes no obligations or liability on account of any unauthorized recommendations, opinions or advice as to the choice, installation or use of products.

Product Suitability. Many jurisdictions have codes and regulations governing sales, construction, installation, and/or use of products for certain purposes, which may vary from those in neighboring areas. While attempts are made to assure that Speedaire products comply with such codes, Grainger cannot guarantee compliance, and cannot be responsible for how the product is installed or used. Before purchase and use of a product, review the product applications, and all applicable national and local codes and regulations, and be sure that the product, installation, and use will comply with them.

Certain aspects of disclaimers are not applicable to consumer products; e.g., (a) some jurisdictions do not allow the exclusion or limitation of incidental or consequential damages, so the above limitation or exclusion may not apply to you; (b) also, some jurisdictions do not allow a limitation on how long an implied warranty lasts, consequently the above limitation may not apply to you; and (c) by law, during the period of this Limited Warranty, any implied warranties of implied merchantability or fitness for a particular purpose applicable to consumer products purchased by consumers, may not be excluded or otherwise disclaimed.

Prompt Disposition. A good faith effort will be made for prompt correction or other adjustment with respect to any product which proves to be defective within limited warranty. For any product believed to be defective within limited warranty, first write or call dealer from whom the product was purchased. Dealer will give additional directions. If unable to resolve satisfactorily, write to Grainger at address below, giving dealer's name, address, date, and number of dealer's invoice, and describing the nature of the defect. Title and risk of loss pass to buyer on delivery to common carrier. If product was damaged in transit to you, file claim with carrier.

Manufactured for W.W. Grainger, Inc., 100 Grainger Parkway, Lake Forest, Illinois 60045-5201 U.S.A.

Por favor lea y guarde estas instrucciones. Léalas cuidadosamente antes de tratar de montar, instalar, operar o dar mantenimiento al producto aquí descrito. Protéjase usted mismo y a los demás observando toda la información de seguridad. ¡El no cumplir con las instrucciones puede ocasionar daños, tanto personales como a la propiedad! Guarde estas instrucciones para referencia en el futuro.

Bomba de Compresores de Aire Speedaire®

Refiérase a la forma 5S6142 - Instrucciones generales de operación y seguridad para Bombas de compresores de aire Speedaire

Por garantía y servicio 1-888-606-5587

No devolver a la sucursal

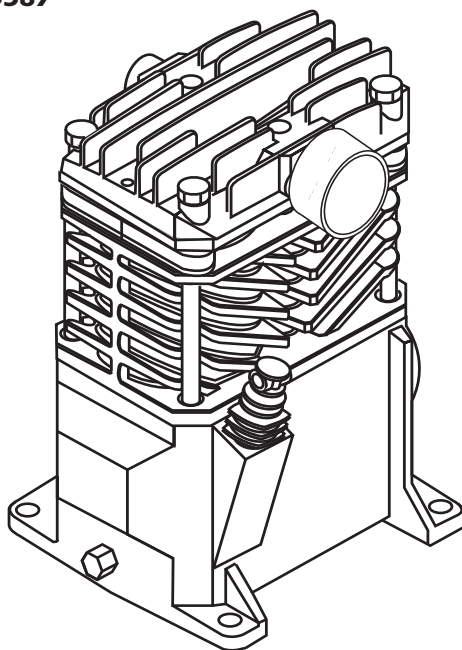


Figura 1 – Modelos 2WGX6 and 2WGX7

Modelo	Capacidad de aceite
2WGX6	0,24 to 0,35 L
2WGX7	0,24 to 0,35 L

Especificaciones

Modelo	D.I. (cm)	Carrera (cm)	Orificio de entrada	Diámetro del Tubo de Descarga (cm)	Cilindro	Peso (kg)	Dimensiones (cm)			Distancia Entre los Centros de los Orificios (cm)
							Prof.	Anch.	Alt.	
2WGX6	7,00	5,08	12,7 mm (1/2 inch) NPT	0,95 (3/8 inch) NPT	2	13,40	28,58	17,15	26,67	16,67 x 14,92
2WGX7	7,00	5,08	12,7 mm (1/2 inch) NPT	0,95 (3/8 inch) NPT	2	13,40	28,58	17,15	26,67	16,67 x 14,92

Rendimiento

Modelo	CP del Motor	RPM del Cabezal	D.E. de la Roldana del Motor de 3450 RPM (cm)	Bar Máximo	Aire Libre CFM (m³/min)	
					@ 2,76 bar	@ 6,21 bar
2WGX6	1	620	2.00	100	4.8	3.7
	1.5	776	2.25	135	6.4	4.35
	2	860	2.56	135	7.8	5.4
2WGX7	2	776	2.25	135	7.9	6.4
	3	1100	3.25	135	11.2	9.48

**Para Obtener Partes de Reparación en México Llame al 001-800-527-2331
en EE.UU. Llame al 1-800-323-0620**

Servicio permanente – 24 horas al día al año

Por favor proporciónenos la siguiente información:

- Número de modelo
- Número de serie (si lo tiene)
- Descripción de la parte y número que le corresponde en la lista de partes

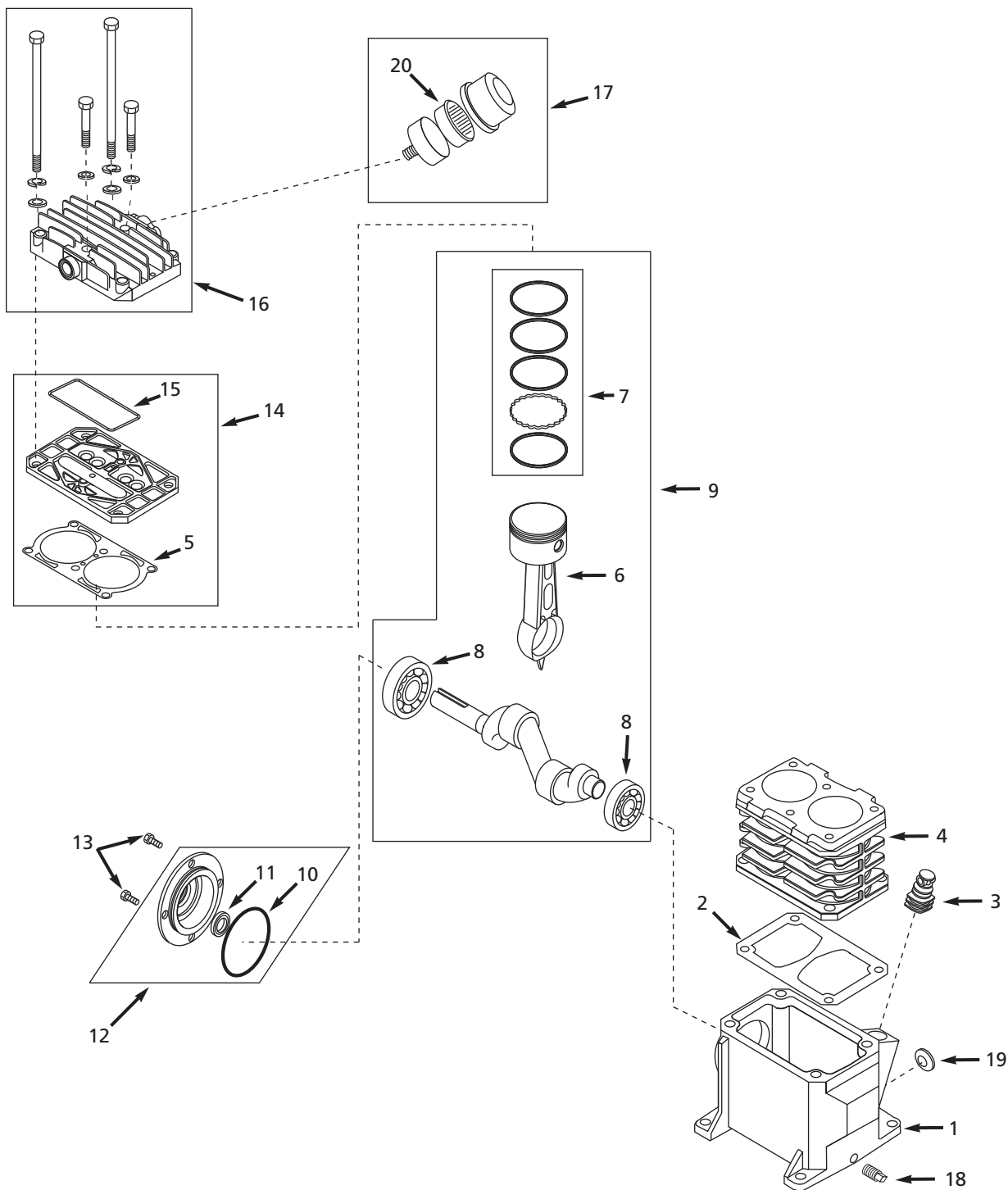


Figura 4 – Ilustración de los reparaciones

Modelos de la bomba 2WGX6 y 2WGX7

Lista de Partes de Reparación

No. de Ref.	Descripción	Para los Modelos:		Ctd.
		2WGX6	2WGX7	
1	Caja del cigüeñal	VT040300AV	VT040300AV	1
2	Empaque de la caja del cigüeñal	●	●	1
3	Varilla	VH901100AV	VH901100AV	1
4	Cilindro	VT040715AV	VT070915AV	1
5	Empaque del cilindro	●	●	1
6	Biela y ensamblaje del pistón	VT042900AJ	VT042900AJ	2
7	Juego de anillos del pistón	VT911200AV	VT911200AV	2
8	Balero	ST084202AV	ST084202AV	2
9	Cigüeñal, cojinetes, bielas, y ensamblaje del pistón	VT040650AV	VT040650AV	1
10	Anillo en O	●	●	1
11	Sello del sistema de lubricación	ST129700AV	ST129700AV	1
12	Ensamblaje de la tapa de los cojinetes	VT040200AJ	VT040200AJ	1
13	Tornillo M6 x 10 mm	*	*	4
14	Ensamblaje de la placa de la válvula	VT491100AV	VT491100AV	1
15	Sello moldeado de la placa de la válvula	●	●	1
16	Culata del cilindro y cierres	TQ900800AJ	TQ900800AJ	1
17	Ensamblaje del filtro de aire	VH901700AV	VH901700AV	1
18	Tapón del orificio de drenaje de aceite 3,2 mm (1/8 inch) - 27	ST022300AV	ST022300AV	1
19	Ventanilla	ST191700AV	ST191700AV	1
20	Filtro de aire	VH901800AV	VH901800AV	1

LISTA DE REPUESTOS

●	Juego de empaques	4B252	4B252	1
*	Artículo estándar de ferretería			

Bombas de Compresores de Aire Speedaire®

GARANTIA LIMITADA

GARANTIA LIMITADA DE SPEEDAIRE POR DOS AÑOS. W.W. GRAINGER, INC. ("GRAINGER") LE GARANTIZA AL USUARIO ORIGINAL QUE LOS MODELOS TRATADOS EN ESTE MANUAL LAS CABEZALES PARA COMPRESORES DE AIRE SPEEDAIRE® ESTAN LIBRES DE DEFECTOS EN LA MANO DE OBRA O EL MATERIAL, CUANDO SE LES SOMETE A USO NORMAL, POR DOS AÑOS A PARTIR DE LA FECHA DE COMPRA. CUALQUIER PARTE QUE SE HALLE DEFECTUOSA, YA SEA EN EL MATERIAL O EN LA MANO DE OBRA, Y SEA DEVUELTA (CON LOS COSTOS DE ENVIO PAGADOS POR ADELANTADO) A UN CENTRO DE SERVICIO AUTORIZADO DESIGNADO POR GRAINGER, SERA REPARADA O REEMPLAZADA (NO EXISTE OTRA POSIBILIDAD) SEGUN LO DETERMINE GRAINGER. PARA OBTENER INFORMACION SOBRE LOS PROCEDIMIENTOS DE RECLAMO CUBIERTOS EN LA GARANTIA LIMITADA, VEA LA SECCION "ATENCION OPORTUNA" QUE APARECE MAS ADELANTE. ESTA GARANTIA LIMITADA CONFIERE AL COMPRADOR DERECHOS LEGALES ESPECIFICOS QUE VARIAN DE JURISDICCION A JURISDICCION.

LIMITES DE RESPONSABILIDAD. EN LA MEDIDA EN QUE LAS LEYES APLICABLES LO PERMITAN, LA RESPONSABILIDAD DE GRAINGER POR LOS DAÑOS EMERGENTES O INCIDENTALES ESTA EXPRESAMENTE EXCLUIDA. LA RESPONSABILIDAD DE GRAINGER EXPRESAMENTE ESTA LIMITADA Y NO PUEDE EXCEDER EL PRECIO DE COMPRA PAGADO POR EL ARTICULO.

EXCLUSION DE RESPONSABILIDAD DE LA GARANTIA. SE HAN HECHO ESFUERZOS DILIGENTES PARA PROPORCIONAR INFORMACION E ILUSTRACIONES APROPIADAS SOBRE EL PRODUCTO EN ESTE MANUAL; SIN EMBARGO, ESTA INFORMACION Y LAS ILUSTRACIONES TIENEN COMO UNICO PROPOSITO LA IDENTIFICACION DEL PRODUCTO Y NO EXPRESAN NI IMPLICAN GARANTIA DE QUE LOS PRODUCTOS SEAN VENDIBLES O ADECUADOS PARA UN PROPOSITO EN PARTICULAR NI QUE SE AJUSTAN NECESARIAMENTE A LAS ILUSTRACIONES O DESCRIPCIONES. CON EXCEPCION DE LO QUE SE ESTABLECE A CONTINUACION, GRAINGER NO HACE NI AUTORIZA NINGUNA GARANTIA O AFIRMACION DE HECHO, EXPRESA O IMPLICITA, QUE NO SEA ESTIPULADA EN LA "GARANTIA LIMITADA" ANTERIOR.

Consejo Técnico y Recomendaciones, Exclusiones de Responsabilidad. A pesar de las prácticas, negociaciones o usos comerciales realizados previamente, las ventas no deberán incluir el suministro de consejo técnico o asistencia o diseño del sistema. Grainger no asume ninguna obligación o responsabilidad por recomendaciones, opiniones o consejos no autorizados sobre la elección, instalación o uso de los productos.

Adaptación del Producto. Muchas jurisdicciones tienen códigos o regulaciones que rigen la venta, la construcción, la instalación y/o el uso de productos para ciertos propósitos que pueden variar con respecto a los aplicables a las zonas vecinas. Si bien se trata de que los productos Speedaire cumplan con dichos códigos, no se puede garantizar su conformidad y no se puede hacer responsable por la forma en que se instale o use su producto. Antes de comprar y usar el producto, revise su aplicación y todos los códigos y regulaciones nacionales y locales aplicables y asegúrese de que el producto, la instalación y el uso los cumplan.

Ciertos aspectos de limitación de responsabilidad no se aplican a productos al consumidor; es decir (a) algunas jurisdicciones no permiten la exclusión ni limitación de daños incidentales o consecuentes, de modo que las limitaciones o exclusiones anteriores quizás no apliquen en su caso; (b) asimismo, algunas jurisdicciones no permiten limitar el plazo de una garantía implícita, por lo tanto, la limitación anterior quizás no aplique en su caso; y (c) por ley, mientras la Garantía Limitada esté vigente no podrán excluirse ni limitarse en modo alguno ninguna garantía implícita de comercialización o de idoneidad para un propósito en particular aplicables a los productos al consumidor adquiridos por éste.

Atención Oportuna. Se hará un esfuerzo de buena fe para corregir puntualmente, o hacer otros ajustes, con respecto a cualquier producto que resulte defectuoso dentro de los términos de esta garantía limitada. En el caso de que encuentre un producto defectuoso y que esté cubierto dentro de los límites de esta garantía haga el favor de escribir primero, o llame, al distribuidor a quien le compró el producto. El distribuidor le dará las instrucciones adicionales. Si no puede resolver el problema en forma satisfactoria, escriba a Grainger a la dirección a continuación, dando el nombre del distribuidor, su dirección, la fecha y el número de la factura del distribuidor y describa la naturaleza del defecto. La propiedad del artículo y el riesgo de pérdida pasan al comprador en el momento de la entrega del artículo a la compañía de transporte. Si el producto se daña durante el transporte, debe presentar su reclamo a la compañía transportista.

Fabricado para W.W. Grainger, Inc., 100 Grainger Parkway, Lake Forest, Illinois 60045-5201 EE.UU.

Veillez lire et conserver ces instructions. Lire attentivement avant de commencer à assembler, installer, faire fonctionner ou entretenir l'appareil décrit. Protégez-vous et les autres en observant toutes les informations sur la sécurité. Négliger d'appliquer ces instructions peut résulter en des blessures corporelles et/ou en des dommages matériels ! Conserver ces instructions pour références ultérieures.

Speedaire® Pompes pour Compresseurs d'air

Consultez le formulaire 5S6142 — Pompes à compression d'air Speedaire pour obtenir les Instructions d'opération générale et de sécurité.

**Pour garantie et service 1-888-606-5587
Ne pas retourner à la succursale**

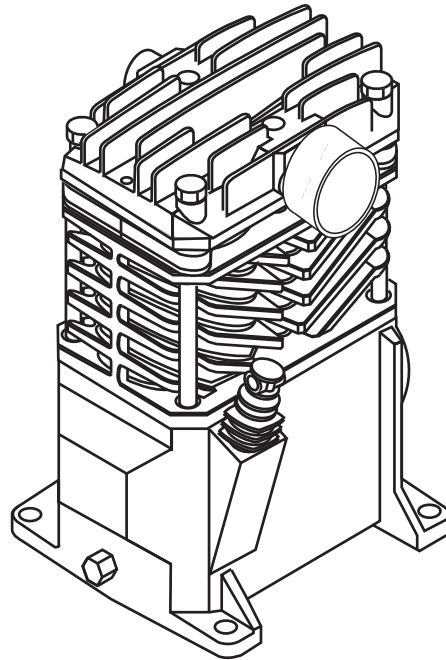


Figure 1 – Modèles 2WGX6 and 2WGX7

Modèle	Capacité d'huile
2WGX6	0,24 to 0,35 L
2WGX7	0,24 to 0,35 L

Spécifications

Modèle	Alésage (cm)	Temps (cm)	Orifice d'admission	Taille de Tuyau de Décharge		Poids (kg)	Dimensions (cm)			Trous de Montage Centre Au Centre (cm)
				Cylindre			Prof.	Larg.	H	
2WGX6	7,00	5,08	12,7 mm (1/2 po) NPT	0,95 (3/8 po) NPT	2	13,40	28,58	17,15	26,67	16,67 x 14,92
2WGX7	7,00	5,08	12,7 mm (1/2 po) NPT	0,95 (3/8 po) NPT	2	13,40	28,58	17,15	26,67	16,67 x 14,92

Rendement

Modèle	Moteur en Marche HP	Pompe tr/min	D.É. de Poulie du Moteur 3450 tr/min (cm)	kPa Max.	Air Libre m ³ /min à	
					@ 276 kPa	@ 621 kPa
2WGX6	1	620	2.00	100	4.8	3.7
	1.5	776	2.25	135	6.4	4.35
	2	860	2.56	135	7.8	5.4
2WGX7	2	776	2.25	135	7.9	6.4
	3	1100	3.25	135	11.2	9.48

**Commandez les pièces détachées en appelant gratuitement
1 800 323-0620**

24 heures par jour – 365 jours par an

S'il vous plaît fournir l'information suivante :

- Numéro de modèle
- Numéro de série (s'il y en a un)
- Description de la pièce et son numéro comme montré sur la liste de pièces

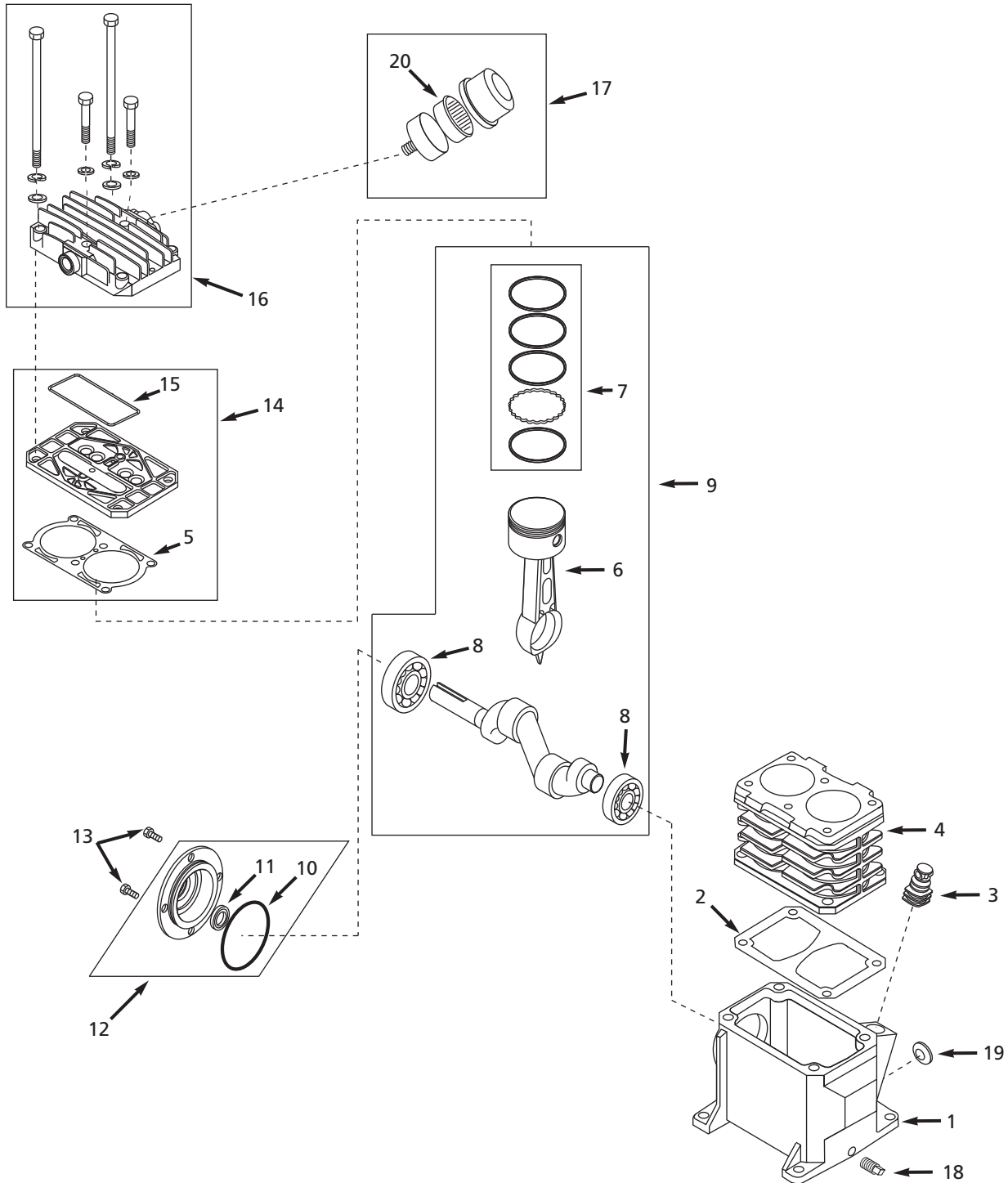


Figure 4 – Illustration De Pièces Détachées

FRANÇAIS

Modèles de pompe 2WGX6 et 2WGX7

Liste des pièces détachées

Ref. No.	Description	Part Number for Models:		Qty.
		2WGX6	2WGX7	
1	Carter	VT040300AV	VT040300AV	1
2	Joint d'étanchéité de carter	●	●	1
3	Reniflard	VH901100AV	VH901100AV	1
4	Cylindre	VT040715AV	VT070915AV	1
5	Joint d'étanchéité de cylindre	●	●	1
6	Bielle et piston équipé	VT042900AJ	VT042900AJ	2
7	Jeu de segments de piston	VT911200AV	VT911200AV	2
8	Roulement à billes	ST084202AV	ST084202AV	2
9	Vilebrequin, roulements, bielles, et piston équipé	VT040650AV	VT040650AV	1
10	Joint torique	●	●	1
11	Bague d'étanchéité	ST129700AV	ST129700AV	1
12	Montage de chapeau de palier	VT040200AJ	VT040200AJ	1
13	Vis, M6 x 10 mm	*	*	4
14	Montage de plaque de soupape	VT491100AV	VT491100AV	1
15	Joint moulé de plaque de soupape	●	●	1
16	Culasse et fermails	TQ900800AJ	TQ900800AJ	1
17	Montage de filtre à air	VH901700AV	VH901700AV	1
18	Bouchon de vidange d'huile, 1/8 po - 27	ST022300AV	ST022300AV	1
18	Regard	ST191700AV	ST191700AV	1
20	Filtre à air	VH901800AV	VH901800AV	1

LISTE DE PIÈCES DE RECHANGE

●	Nécessaire de joints d'étanchéité	4B252	4B252	1
*	Article normal de quincaillerie			

Speedaire® Pompes pour Compresseurs d'air

GARANTIE LIMITÉE

GARANTIE LIMITÉE DE DEUX ANS DE SPEEDAIRE. LES MODÈLES POMPE POUR COMPRESSEUR D'AIR DE SPEEDAIRE® COUVERTS DANS CE MANUEL SONT GARANTIS À L'UTILISATEUR D'ORIGINE PAR W.W. GRAINGER, INC. ("GRAINGER"), CONTRE TOUT DÉFAUT DE FABRICATION OU DE MATÉRIAUX, LORS D'UNE UTILISATION NORMALE, ET CELA PENDANT DEUX ANS APRÈS LA DATE D'ACHAT. TOUTE PIÈCE, DONT LES MATÉRIAUX OU LA MAIN D'OUVRE SERONT JUGÉS DÉFECTUEUX, ET QUI SERA RENVOYÉE PORT PAYÉ, À UN CENTRE DE RÉPARATION AUTORISÉ PAR GRAINGER, SERA, À TITRE DE SOLUTION EXCLUSIVE, SOIT RÉPARÉE, SOIT REMPLACÉE PAR GRAINGER. POUR LE PROCÉDÉ DE RÉCLAMATION SOUS GARANTIE LIMITÉE, REPORTEZ-VOUS À LA CLAUSE DE « DISPOSITION PROMPTE » CI-DESSOUS. CETTE GARANTIE LIMITÉE DONNE AUX ACHETEURS DES DROITS LÉGAUX SPÉCIFIQUES QUI VARIENT DE JURIDICTION À JURIDICTION.

LIMITES DE RESPONSABILITÉ. LA RESPONSABILITÉ DE GRAINGER, DANS LES LIMITES PERMISES PAR LA LOI, POUR LES DOMMAGES INDIRECTS OU FORTUITS EST EXPRESSEMENT DÉNIÉE. DANS TOUS LES CAS LA RESPONSABILITÉ DE GRAINGER EST LIMITÉE ET NE DÉPASSERA PAS LA VALEUR DU PRIX D'ACHAT PAYÉ.

DÉSISTEMENT DE GARANTIE. DE DILIGENTS EFFORTS SONT FAITS POUR FOURNIR AVEC PRÉCISION LES INFORMATIONS ET ILLUSTRATIONS DES PRODUITS DÉCRITS DANS CETTE BROCHURE; CEPENDANT, DE TELLES INFORMATIONS ET ILLUSTRATIONS SONT POUR LA SEULE RAISON D'IDENTIFICATION, ET N'EXPRIMENT NI N'IMPLIQUENT QUE LES PRODUITS SONT COMMERCIALISABLES, OU ADAPTABLES À UN BESOIN PARTICULIER, NI QUE CES PRODUITS SONT NÉCESSAIREMENT CONFORMES AUX ILLUSTRATIONS OU DESCRIPTIONS. SAUF POUR CE QUI SUIT, AUCUNE GARANTIE OU AFFIRMATION DE FAIT, ÉNONCÉE OU IMPLICITE, AUTRE QUE CE QUI EST ÉNONCÉ DANS LA « GARANTIE LIMITÉE » CI-DESSUS N'EST FAITE OU AUTORISÉE PAR GRAINGER.

Désistement sur les conseils techniques et les recommandations. Peu importe les pratiques ou négociations antérieures ou les usages commerciaux, les ventes n'incluent pas l'offre de conseils techniques ou d'assistance ou encore de conception de système. Grainger n'a aucune obligation ou responsabilité quant aux recommandations non autorisées, aux opinions et aux suggestions relatives au choix, à l'installation ou à l'utilisation des produits.

Conformité du produit. De nombreuses juridictions ont des codes et règlements qui gouvernent les ventes, constructions, installations et/ou utilisations de produits pour certains usages qui peuvent varier par rapport à ceux d'une zone voisine. Bien que Speedaire essaie de s'assurer que ses produits s'accordent avec ces codes, Grainger ne peut garantir cet accord, et ne peut être jugée responsable pour la façon dont le produit est installé ou utilisé. Avant l'achat et l'usage d'un produit, revoir les applications de ce produit, ainsi que tous les codes et règlements nationaux et locaux applicables, et s'assurer que le produit, son installation et son usage sont en accord avec eux.

Certains aspects de désistement ne sont pas applicables aux produits pour consommateur; ex : (a) certaines juridictions ne permettent pas l'exclusion ou la limitation des dommages indirects ou fortuits et donc la limitation ou exclusion ci-dessus peut ne pas s'appliquer dans le cas présent; (b) également, certaines juridictions n'autorisent pas de limitations de durée de la garantie implicite, en conséquence, la limitation ci-dessus peut ne pas s'appliquer dans le cas présent; et (c) par force de loi, pendant la période de cette Garantie Limitée, toutes garanties impliquées de commerciabilité ou d'adaptabilité à un besoin particulier applicables aux produits de consommateurs achetés par des consommateurs, peuvent ne pas être exclues ni autrement désistées.

Disposition prompte. Un effort de bonne foi sera fait pour corriger ou ajuster rapidement tout produit prouvé défectueux pendant la période de la garantie limitée. Pour tout produit considéré défectueux pendant la période de garantie limitée, contacter tout d'abord le concessionnaire où l'appareil a été acheté. Le concessionnaire doit donner des instructions supplémentaires. S'il est impossible de résoudre le problème de façon satisfaisante, écrire à Grainger à l'adresse ci-dessous, en indiquant le nom et l'adresse du concessionnaire, la date et le numéro de la facture du concessionnaire, et en décrivant la nature du défaut. Le titre et le risque de perte passent à l'acheteur au moment de la livraison par le transporteur. Si le produit a été endommagé pendant le transport, une réclamation doit être faite auprès du transporteur.

Fabriqué pour W.W. Grainger, Inc., 100 Grainger Parkway, Lake Forest, Illinois 60045-5201 États-Unis