

NS219000

**Para Ordenar Repuestos o Asistencia Técnica, Sírvase Llamar al Distribuidor Más Cercano a Su Domicilio**

Sírvase darnos la siguiente información:

- Número del modelo
- Código impreso
- Descripción y número del repuesto según la lista de repuestos

Dirija toda la correspondencia a:

Campbell Hausfeld  
Attn: Customer Service  
100 Production Drive  
Harrison, OH 45030 U.S.A.

No. de Ref.	Descripción	Número del Repuesto	Ctd.
1	Perno - M8 x 16 mm	◇	1
2	Deflector de aire	+	1
3	Deflector de caucho	+	1
4	Resorte	+	1
5	Alambre del resorte	+	1
6	Perno - M6 x 25 mm	◇	4
7	Arandela de resorte - M6	◇	4
8	Tapón de caucho	+	1
9	Perno - M5 x 5 mm	◇	1
10	Cubierta del cilindro	+	1
11	Válvula del cabezal	◆	1
12	Asiento del resorte	◆	1
13	Resorte comprimido	◆	1
14	Arandela de resorte	◇ □ ◇	1
15	Collar *	SV070700AV	1
16	Anillo en O	● □	1
17	Pistón	●	1
18	Anillo en O	□	1
19	Anillo en O	□	1
20	Anillo fijo *	SV071300AV	1
21	Anillo de sellado *	□	1
22	Cilindro *	SV071500AV	1
23	Tope exterior del impulsor	SV071600AV	1
24	Defensa	SV071700AV	1
25	Empaque	□	1
26	Cuerpo de la pistola	+	1
27	Cuerpo de la válvula superior *	SV524800AV	1
28	Anillo en O	■ □	1
29	Anillo en O	■ □	1
30	Válvula de doble efecto *	SV525100AV	1
31	Anillo en O	■ □	1
32	Anillo en O	■ □	1
33	Anillo en O	■ □	1
34	Resorte de la válvula del gatillo	■ □	1
35	Vástago de la válvula del gatillo *	SV525600AV	1
36	Anillo en O	■ □	2
37	Anillo en O	■ □	1
38	Cuerpo de la válvula inferior *	SV525900AV	1
39	Pasador - M3 x 16 mm	▼ ◇	1
40	Gatillo	▼	1
41	Anillo en O del pasador del gatillo	■ ▼ □	1
42	Placa del gatillo	▼	1
43	Pasador del gatillo	▼	1
44	Resorte comprimido	SV073700AV	1
45	Horquilla de seguridad	SV073800AV	1
46	Perno - M5 x 8 mm	◇	1
47	Arandela plana - M5	◇	1
48	Boquilla de seguridad	SV074100AV	1
49	Tuerca de ajuste	SV074200AV	1
50	Collar de cobre	SV074300AV	1
51	Boquilla que no deja marcas	SV074400AV	2
52	Anillo en O	□	1
53	Guía del impulsor	SV074600AV	1
54	Arandela de resorte - M8	◇	4
55	Perno - M8 x 30 mm	◇	4
56	Arandela de seguridad	◇	1
57	Pasador	◇	1

No. de Ref.	Descripción	Número del Repuesto	Ctd.
58	Perno - M6 x 12 mm	◇	1
59	Arandela - A6	◇	1
60	Placa *	SV075300AV	1
61	Cargador	No disponible	1
62	Cubierta de la arandela *	SV075500AV	1
63	Barra de impulsión de clavos *	SV075600AV	1
64	Separador *	SV075700AV	1
65	Perno - M3 x 4 mm	◇	1
66	Impulsor	▲	1
67	Resorte	▲	1
68	Centro del resorte	▲	1
69	Pasador - B4 x 25 mm	▲ ◇	1
70	Perno - M4 x 10 mm	◇	1
71	Arandela - A4	◇	1
72	Tuerca - M4	◇	1
73	Seguro de liberación *	SV076600AV	1
74	Resorte de la palanca de seguro	SV076700AV	1
75	Perno - M4 x 45 mm	◇	1
76	Tubería de seguridad *	SV076900AV	1
77	Cubierta de la tubería de seguridad *	SV077000AV	1
78	Perno - M5 x 14 mm	◇	2
79	Asiento fijo *	SV077200AV	1
80	Arandela plana - C5	◇	1
81	Tuerca - M5	◇	1
82	Perno - M4 x 25 mm	◇	1
83	Junta de la tapa del extremo	□	1
84	Tapa lateral *	SV077800AV	1
85	Arandela - M5	*	1
86	Perno - M5 x 20 mm	*	1
87	Anillo en O	◆ □	1
88	Anillo en O	◆ □	1
89	Anillo en O	◆ □	1
90	Álabe del impulsor	●	1
91	Guía del elemento de contacto	+	1
92	Pasador	+	2
	Etiqueta autoadhesiva de seguridad	DK750800AV	1
	Etiqueta autoadhesiva de nombre	DK750700AV	1
<b>JUEGOS DE PIEZAS DE REPUESTO</b>			
▲	Ensamblaje del disparador	SKN00100AV	
■	Juego de anillos en o de la válvula del gatillo	SKN00200AV	
●	Juego del impulsor	SKN00700AV	
◆	Ensamblaje de la válvula de la culata	SKN00400AV	
▼	Ensamblaje del gatillo	SKN00500AV	
□	Juego completo de anillos en O de repuestos	SKN00800AV	
◇	Artículo estándar de ferretería - disponible en su ferretería local		
+	No disponible		
*	Este pedido requiere un aviso previo de 6 a 8 semanas		

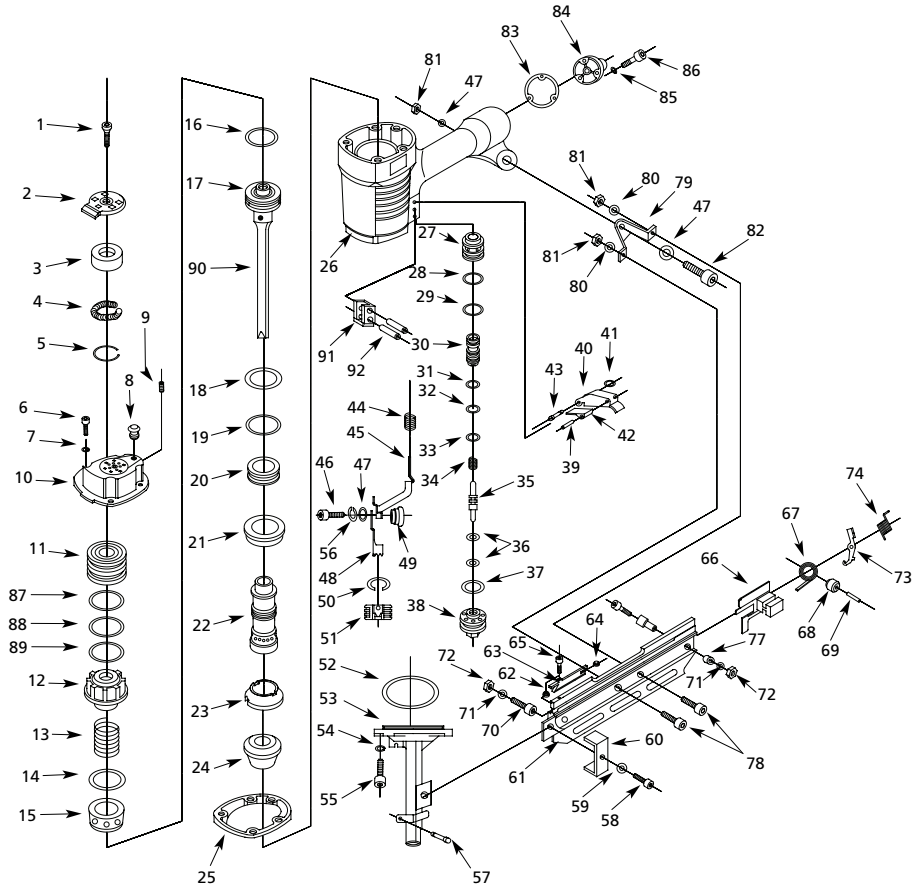
4-5p



**Framing Nailer**  
**Cloueuse à Charpente**  
**Clavador de Armazones**

Replacement Parts Manual  
Manuel de pièces de rechange  
Lista de Repuestos

NS219000



© 2006 Campbell Hausfeld/Scott Fetzer

For parts, product & service information visit [www.chpower.com](http://www.chpower.com)

IN704402AV 7/06

**For Replacement Parts or Technical Assistance, call 1-800-543-6400**

Please provide following information:

- Model number
- Serial number (if any)
- Part description and number as shown in parts list

Address any correspondence to:

Campbell Hausfeld  
Attn: Customer Service  
100 Production Drive  
Harrison, OH 45030 U.S.A.

Ref. No.	Description	Part Number	Qty.
1	Bolt - M8 x 16 mm	◇	1
2	Air deflector	+	1
3	Deflector rubber	+	1
4	Spring	+	1
5	Spring Wire	+	1
6	Bolt - M6 x 25 mm	◇	4
7	Spring washer - M6	◇	4
8	Rubber plug	+	1
9	Bolt - M5 x 5 mm	◇	1
10	Cylinder cover	+	1
11	Head valve	◆	1
12	Spring seat	◆	1
13	Compressed spring	◆	1
14	Spring washer	◆ □ ◇	1
15	Collar *	SV070700AV	1
16	O-ring	● □	1
17	Piston	●	1
18	O-ring	□	1
19	O-ring	□	1
20	Fixed ring *	SV071300AV	1
21	Sealing ring *	□	1
22	Cylinder *	SV071500AV	1
23	Bumper outer lane	SV071600AV	1
24	Bumper	SV071700AV	1
25	Gasket	□	1
26	Gun body	+	1
27	Upper valve body *	SV524800AV	1
28	O-ring	■ □	1
29	O-ring	■ □	1
30	Shuttle Valve *	SV525100AV	1
31	O-ring	■ □	1
32	O-ring	■ □	1
33	O-ring	■ □	1
34	Trigger valve spring	■ □	1
35	Trigger valve stem *	SV525600AV	1
36	O-ring	■ □	2
37	O-ring	■ □	1
38	Lower valve body *	SV525900AV	1
39	Roll pin - M3 x 16 mm	▼ ◇	1
40	Trigger	▼	1
41	Trigger pin o-ring	■ ▼ □	1
42	Trigger plate	▼	1
43	Trigger pin	▼	1
44	Compressed spring	SV073700AV	1
45	Safety yoke	SV073800AV	1
46	Bolt - M5 x 8 mm	◇	1
47	Flat washer - M5	◇	1
48	Safety nose	SV074100AV	1
49	Adjustable nut	SV074200AV	1
50	Copper collar	SV074300AV	1
51	Spare No-mar tips	SV074400AV	2
52	O-ring	□	1
53	Drive guide	SV074600AV	1
54	Spring washer - M8	◇	4
55	Bolt - M8 x 30 mm	◇	4

Ref. No.	Description	Part Number	Qty.
56	Lock washer	◇	1
57	Roll pin	◇	1
58	Bolt - M6 x 12 mm	◇	1
59	Washer - A6	◇	1
60	Plate *	SV075300AV	1
61	Magazine	Not Available	1
62	Washer case *	SV075500AV	4
63	Drive nail bar *	SV075600AV	1
64	Spacer *	SV075700AV	1
65	Bolt - M3 x 4 mm	◇	1
66	Pusher	▲	1
67	Spring	▲	1
68	Spring core	▲	1
69	Pin - B4 x 25 mm	▲ ◇	1
70	Bolt - M4 x 10 mm	◇	1
71	Washer - A4	◇	1
72	Nut - M4	◇	1
73	Release latch *	SV076600AV	1
74	Latch spring	SV076700AV	1
75	Bolt - M4 x 45 mm	◇	1
76	Safety pipe *	SV076900AV	1
77	Safety pipe case *	SV077000AV	1
78	Bolt - M5 x 14 mm	◇	2
79	Fixed seat *	SV077200AV	1
80	Flat washer - C5	◇	1
81	Nut - M5	◇	1
82	Bolt - M4 x 25 mm	◇	1
83	End cap gasket	□	1
84	End cap *	SV077800AV	1
85	Washer - M5	◇	1
86	Bolt - M5 x 20 mm	◇	1
87	O-ring	◆ □	1
88	O-ring	◆ □	1
89	O-ring	◆ □	1
90	Driver blade	●	1
91	WCE Guide	+	1
92	Roll pins	◇	2
	Safety Decal	DK750800AV	1
	Name Decal	DK750700AV	1

**REPLACEMENT PARTS KITS**

▲	Pusher assembly	SKN03400AV
■	Trigger valve o-ring kit	SKN02800AV
●	Driver kit	SKN03500AV
◆	Head valve assembly	SKN03600AV
▼	Trigger assembly	SKN03100AV
□	Complete o-ring replacement kit	SKN03700AV
◇	Standard hardware item - available at your local hardware store	
+	Not Available	
*	Required 6 - 8 week lead time necessary for order	

**Pour Pièces de Rechange ou assistance technique, appeler 1-800-543-6400**

S'il vous plaît fournir l'information suivante:

- Numéro de Modèle
- Numéro de série (si présent)
- Description et numéro de la pièce

Adresser toute correspondance à

Campbell Hausfeld  
Attn: Customer Service  
100 Production Drive  
Harrison, OH 45030 U.S.A.

N° de Réf.	Description	N° de Pièce	Qté.
1	Boulon - M8 x 16 mm	◇	1
2	Défecteur d'air	+	1
3	Défecteur en caoutchouc	+	1
4	Ressort	+	1
5	Fil à ressort	+	1
6	Boulon - M6 x 25 mm	◇	4
7	Rondelle à ressort - M6	◇	4
8	Bouchon en caoutchouc	+	1
9	Boulon - M5 x 5 mm	◇	1
10	Couvercle de cylindre	+	1
11	Tête de piston	◆	1
12	Place à ressort	◆	1
13	Ressort comprimé	◆	1
14	Rondelle à ressort	◆ □ ◇	1
15	Collier *	SV070700AV	1
16	Joint torique	● □	1
17	Piston	●	1
18	Joint torique	□	1
19	Joint torique	□	1
20	Anneau fixe *	SV071300AV	1
21	Bague d'étanchéité *	□	1
22	Cylindre *	SV071500AV	1
23	Voie extérieure du butoir	SV071600AV	1
24	Pare-chocs	SV071700AV	1
25	Joint d'étanchéité	□	1
26	Corps de pistolet	+	1
27	Corps de soupape supérieur *	SV524800AV	1
28	Joint torique	■ □	1
29	Joint torique	■ □	1
30	Clapet *	SV525100AV	1
31	Joint torique	■ □	1
32	Joint torique	■ □	1
33	Joint torique	■ □	1
34	Ressort de soupape de gâchette	■ □	1
35	Tige de soupape de gâchette *	SV525600AV	1
36	Joint torique	■ □	2
37	Joint torique	■ □	1
38	Corps de soupape inférieur *	SV525900AV	1
39	Goupille-ressort	▼ ◇	1
40	Gâchette	▼	1
41	Joint torique de goupille de gâchette	■ ▼ □	1
42	Plaque de gâchette	▼	1
43	Goupille de gâchette	▼	1
44	Ressort comprimé	SV073700AV	1
45	Étrier de sécurité	SV073800AV	1
46	Boulon - M5 x 8 mm	◇	1
47	Rondelle plate - M5	◇	1
48	Buse de sécurité	SV074100AV	1
49	Écrou de réglage	SV074200AV	1
50	Collier de cuivre	SV074300AV	1
51	Tête non-marquante	SV074400AV	2
52	Joint torique	□	1
53	Guide de chasse	SV074600AV	1
54	Rondelle à ressort - M8	◇	4
55	Boulon - M8 x 30 mm	◇	4

N° de Réf.	Description	N° de Pièce	Qté.
56	Rondelle de blocage	◇	1
57	Goupille-ressort	◇	1
58	Boulon - M6 x 12 mm	◇	1
59	Rondelle - A6	◇	1
60	Plaque *	SV075300AV	1
61	Chargeur	Pas disponible	1
62	Gaine de rondelle *	SV075500AV	1
63	Barre de clou d'entraînement *	SV075600AV	1
64	Entretoise *	SV075700AV	1
65	Boulon - M3 x 4 mm	◇	1
66	Poussoir	▲	1
67	Ressort	▲	1
68	Carcasse de ressort	▲	1
69	Goupille - B4 x 25 mm	▲ ◇	1
70	Boulon - M4 x 10 mm	◇	1
71	Rondelle - A4	◇	1
72	Écrou - M4	◇	1
73	Loquet de blocage *	SV076600AV	1
74	Ressort de loquet	SV076700AV	1
75	Boulon - M4 x 45 mm	◇	1
76	Tuyau de sécurité *	SV076900AV	1
77	Gaine de tuyau de sécurité *	SV077000AV	1
78	Boulon - M5 x 14 mm	◇	2
79	Siège fixe *	SV077200AV	1
80	Rondelle plate - C5	◇	1
81	Écrou - M5	◇	1
82	Boulon - M4 x 25 mm	◇	1
83	Joint de chapeau d'extrémité	□	1
84	Embout *	SV077800AV	1
85	Rondelle - M5	◇	1
86	Boulon - M5 x 20 mm	◇	1
87	Joint torique	◆ □	1
88	Joint torique	◆ □	1
89	Joint torique	◆ □	1
90	Lame d'entraînement	●	1
91	Guide de pointe de contact	+	1
92	Goupille-ressort	◇	2
	Décalque de sécurité	DK750800AV	1
	Décalque de nom	DK750700AV	1

**TROUSSES DE PIÈCES DE RECHANGE**

▲	Poussoir équipé	SKN00100AV
■	Trousse de joint torique de soupape de gâchette	SKN00200AV
●	Trousse d'entraînement	SKN00700AV
◆	Clapet de tête équipée	SKN00400AV
▼	Gâchette équipée	SKN00500AV
□	Nécessaire de rechange complet de joints toriques	SKN00800AV
◇	Article normal de quincaillerie - disponible à votre quincaillerie locale	
+	Pas disponible	
*	Cette commande exige un préavis de 6 à 8 semaines	